

HPL 9S-TUW

HPL 12S-TUW

HPL 18S-TUW

HPL 9S-TURW

HPL 12S-TURW

HPL 18S-TURW

Dimplex

**Montage- und
Gebrauchsanweisung**

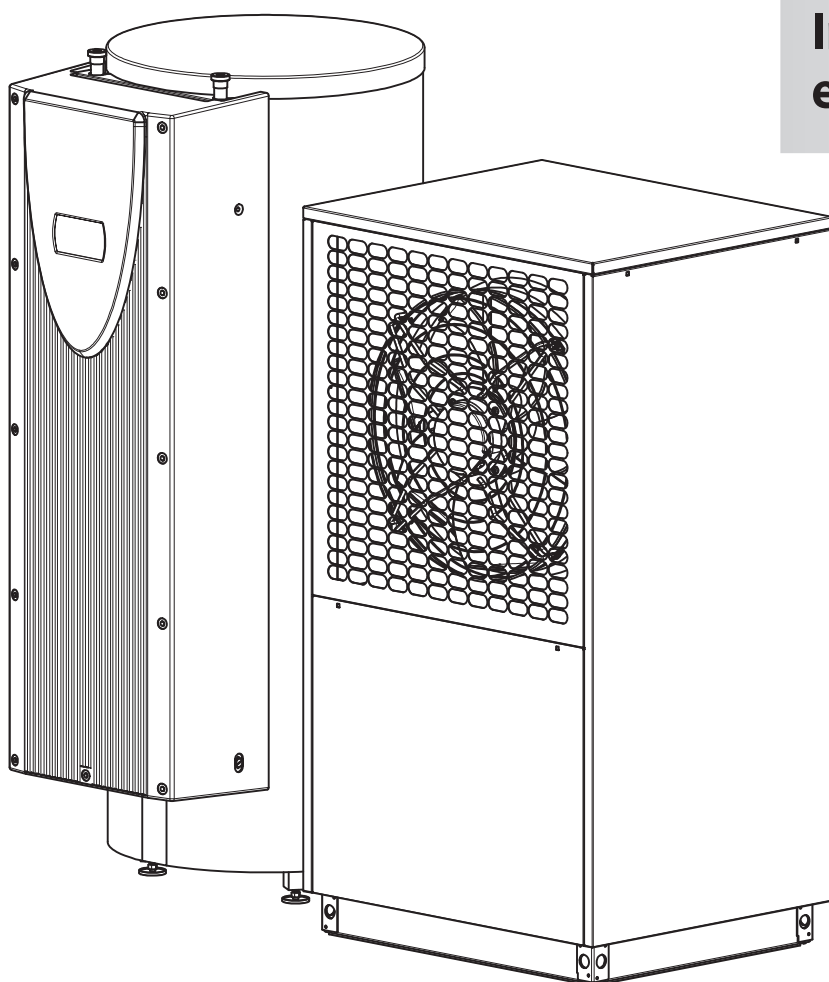
Deutsch

**Installation and
Operating Instructions**

English

**Instructions d'installation
et d'utilisation**

Français



**Luft/Wasser-
Wärmepumpe für
Außenaufstellung
mit Hydro-Tower**

**Air-to-Water Heat
Pump for Outdoor
Installation
with hydro tower**

**Pompe à chaleur
air-eau pour
installation extérieure
avec tour hydraulique
combinée**

Inhaltsverzeichnis

1	Bitte sofort lesen	DE-2
1.1	Wichtige Hinweise	DE-2
1.2	Bestimmungsgemäßer Gebrauch	DE-2
1.3	Gesetzliche Vorschriften und Richtlinien	DE-2
1.4	Energiesparende Handhabung der Wärmepumpe	DE-3
2	Verwendungszweck der Wärmepumpe	DE-3
2.1	Anwendungsbereich	DE-3
2.2	Arbeitsweise	DE-3
3	Lieferumfang	DE-4
3.1	Grundgerät mit Schaltkasten	DE-4
3.2	Hydrotower mit Wärmepumpenmanager	DE-4
4	Zubehör	DE-4
4.1	Fernbedienung	DE-4
4.2	Gebäudeleittechnik	DE-4
5	Transport	DE-5
6	Aufstellung	DE-6
6.1	Allgemein	DE-6
6.2	Kondensatleitung	DE-6
7	Montage	DE-6
7.1	Allgemein	DE-6
7.2	Heizungsseitiger Anschluss	DE-7
7.3	Elektrischer Anschluss	DE-8
8	Inbetriebnahme	DE-8
8.1	Allgemein	DE-8
8.2	Vorbereitung	DE-8
8.3	Vorgehensweise	DE-8
9	Reinigung / Pflege	DE-9
9.1	Pflege	DE-9
9.2	Reinigung Heizungsseite	DE-9
9.3	Reinigung Luftseite	DE-9
10	Störungen / Fehlersuche	DE-9
11	Außerbetriebnahme / Entsorgung	DE-9
12	Geräteinformation	DE-10
13	Garantieurkunde	DE-13
	Anhang / Appendix / Annexes	A-I
	Maßbild / Dimension Drawing / Schéma coté	A-II
	Diagramme / Diagrams / Diagrammes	A-III
	Hydraulische Einbindungsschemen / Hydraulic integration diagrams / Schémas d'intégration hydraulique	A-X
	Konformitätserklärung / Declaration of Conformity / Déclaration de conformité	A-XVI

1 Bitte sofort lesen

1.1 Wichtige Hinweise

⚠ ACHTUNG!

Für den Betrieb und die Wartung einer Wärmepumpe sind die rechtlichen Anforderungen des Landes einzuhalten, in dem die Wärmepumpe betrieben wird. Je nach Kältemittelfüllmenge ist die Dichtheit der Wärmepumpe in regelmäßigen Abständen durch entsprechend geschultes Personal zu überprüfen und zu protokollieren.

⚠ ACHTUNG!

Die Wärmepumpe darf beim Transport nur bis zu einer Neigung von 45° (in jeder Richtung) gekippt werden.

⚠ ACHTUNG!

Vor der Inbetriebnahme ist die Transportsicherung zu entfernen.

⚠ ACHTUNG!

Der Ansaug- und Ausblasbereich darf nicht eingeengt oder zugestellt werden.

⚠ ACHTUNG!

Länderspezifische Bauvorschriften sind zu beachten!

⚠ ACHTUNG!

Bei wandnaher Aufstellung sind bauphysikalische Beeinflussungen zu beachten. Im Ausblasfeld des Ventilators sollten keine Fenster bzw. Türen vorhanden sein.

⚠ ACHTUNG!

Bei wandnaher Aufstellung kann es durch die Luftströmung im Ansaug- und Ausblasbereich zu verstärkter Schmutzablagerung kommen. Die kältere Außenluft sollte so ausblasen, dass sie bei angrenzenden beheizten Räumen die Wärmeverluste nicht erhöht.

⚠ ACHTUNG!

Eine Aufstellung in Mulden oder Innenhöfen ist nicht zulässig, da sich die abgekühlte Luft am Boden sammelt und bei längerem Betrieb wieder von der Wärmepumpe angesaugt wird.

⚠ ACHTUNG!

Die Frostgrenze kann je nach Klimaregion variieren. Es sind die Vorschriften der jeweiligen Länder zu berücksichtigen.

⚠ ACHTUNG!

Rechtsdrehfeld beachten: Bei falscher Verdrahtung wird das Anlaufen der Wärmepumpe verhindert. Ein entsprechender Warnhinweis wird im Wärmepumpenmanager angezeigt (Verdrahtung anpassen).

⚠ ACHTUNG!

Ein Betrieb der Wärmepumpe mit niedrigeren Systemtemperaturen kann zum Totalausfall der Wärmepumpe führen.

⚠ ACHTUNG!

Vor Öffnen des Gerätes ist sicherzustellen, dass alle Stromkreise spannungsfrei geschaltet sind.

⚠ ACHTUNG!

Arbeiten an der Wärmepumpe dürfen nur vom autorisierten und sachkundigen Kundendienst durchgeführt werden.

1.2 Bestimmungsgemäßer Gebrauch

Dieses Gerät ist nur für den vom Hersteller vorgesehenen Verwendungszweck freigegeben. Ein anderer oder darüber hinausgehender Gebrauch gilt als nicht bestimmungsgemäß. Dazu zählt auch die Beachtung der zugehörigen Projektierungsunterlagen. Änderungen oder Umbauten am Gerät sind zu unterlassen.

1.3 Gesetzliche Vorschriften und Richtlinien

Diese Wärmepumpe ist gemäß Artikel 1, Abschnitt 2 k) der EG-Richtlinie 2006/42/EC (Maschinenrichtlinie) für den Gebrauch im häuslichen Umfeld bestimmt und unterliegt damit den Anforderungen der EG-Richtlinie 2006/95/EC (Niederspannungsrichtlinie). Sie ist damit ebenfalls für die Benutzung durch Laien zur Beheizung von Läden, Büros und anderen ähnlichen Arbeitsumgebungen, von landwirtschaftlichen Betrieben und von Hotels, Pensionen und ähnlichen oder anderen Wohneinrichtungen vorgesehen.

Bei der Konstruktion und Ausführung der Wärmepumpe wurden alle entsprechenden EG-Richtlinien, DIN- und VDE-Vorschriften eingehalten (siehe CE-Konformitätserklärung).

Beim elektrischen Anschluss der Wärmepumpe sind die entsprechenden VDE-, EN- und IEC-Normen einzuhalten. Außerdem müssen die Anschlussbedingungen der Versorgungsnetzbetreiber beachtet werden.

Beim Anschließen der Heizungsanlage sind die einschlägigen Vorschriften einzuhalten.

Personen, insbesondere Kinder, die aufgrund ihrer physischen, sensorischen oder geistigen Fähigkeiten oder ihrer Unerfahrenheit oder Unkenntnis nicht in der Lage sind, das Gerät sicher zu benutzen, sollten dieses Gerät nicht ohne Aufsicht oder Anweisung durch eine verantwortliche Person benutzen.

Kinder sollten beaufsichtigt werden, um sicherzustellen, dass sie nicht mit dem Gerät spielen.

⚠ ACHTUNG!

Für den Betrieb und die Wartung einer Wärmepumpe sind die rechtlichen Anforderungen des Landes einzuhalten, in dem die Wärmepumpe betrieben wird. Je nach Kältemittelfüllmenge ist die Dichtheit der Wärmepumpe in regelmäßigen Abständen durch entsprechend geschultes Personal zu überprüfen und zu protokollieren.

1.4 Energiesparende Handhabung der Wärmepumpe

Mit dem Betrieb dieser Wärmepumpe tragen Sie zur Schonung der Umwelt bei. Die Voraussetzung für eine energiesparende Betriebsweise ist die richtige Auslegung der Wärmequellen- und Wärmenutzungsanlage.

Besonders wichtig für die Effektivität einer Wärmepumpe ist es, die Temperaturdifferenz zwischen Heizwasser und Wärmequelle möglichst gering zu halten. Deshalb ist eine sorgfältige Auslegung der Wärmequelle und der Heizungsanlage dringend anzuraten. **Eine um ein Kelvin (ein °C) höhere Temperaturdifferenz führt zu einer Steigerung des Stromverbrauches von ca. 2,5 %.** Es ist darauf zu achten, dass bei der Auslegung der Heizanlage auch Sonderverbraucher, wie z.B. die Warmwasserbereitung berücksichtigt und für niedrige Temperaturen dimensioniert werden. **Eine Fußbodenheizung (Flächenheizung)** ist durch niedrige Vorlauftemperaturen (30 °C bis 40 °C) optimal für den Einsatz einer Wärmepumpe geeignet.

Während des Betriebes ist es wichtig, dass keine Verunreinigungen der Wärmetauscher auftreten, weil dadurch die Temperaturdifferenz erhöht und damit die Leistungszahl verschlechtert wird.

Einen beträchtlichen Beitrag zur energiesparenden Handhabung leistet auch der Wärmepumpenmanager bei richtiger Einstellung. Weitere Hinweise dazu sind der Gebrauchsanweisung des Wärmepumpenmanagers zu entnehmen.

2 Verwendungszweck der Wärmepumpe

2.1 Anwendungsbereich

Die Luft/Wasser-Wärmepumpe ist ausschließlich zur Erwärmung bzw. je nach Gerät auch zur Kühlung von Heizungswasser vorgesehen. Sie kann in vorhandenen oder neu zu errichtenden Heizungsanlagen eingesetzt werden.

Die Wärmepumpe ist für den monoenergetischen und bivalenten Betrieb geeignet.

Im Dauerlauf ist eine Temperatur des Heizwasserrücklaufs von mehr als 18 °C einzuhalten, um ein einwandfreies Abtauen des Verdampfers zu gewährleisten.

Die Wärmepumpe ist nicht für den erhöhten Wärmebedarf während der Bauaustrocknung ausgelegt, deshalb muss der zusätzliche Wärmebedarf mit speziellen, bauseitigen Geräten erfolgen. Für eine Bauaustrocknung im Herbst oder Winter empfiehlt es sich, einen geeigneten 2. Wärmeerzeuger (z.B. Elektroheizstab als Zubehör erhältlich) zu installieren.

i HINWEIS

Das Gerät ist nicht für Frequenzumrichterbetrieb geeignet.

2.2 Arbeitsweise

Heizen

Umgebungsluft wird vom Ventilator angesaugt und dabei über den Verdampfer (Wärmetauscher) geleitet. Der Verdampfer kühlt die Luft ab, d.h. er entzieht ihr Wärme. Die gewonnene Wärme wird im Verdampfer auf das Arbeitsmedium (Kältemittel) übertragen.

Mit Hilfe eines elektrisch angetriebenen Verdichters wird die aufgenommene Wärme durch Druckerhöhung auf ein höheres Temperaturniveau „gepumpt“ und über den Verflüssiger (Wärmetauscher) an das Heizwasser abgegeben.

Dabei wird die elektrische Energie eingesetzt, um die Wärme der Umwelt auf ein höheres Temperaturniveau anzuheben. Da die der Luft entzogene Energie auf das Heizwasser übertragen wird, bezeichnet man dieses Gerät als Luft/Wasser-Wärmepumpe.

Die Luft/Wasser-Wärmepumpe besteht aus den Hauptbauteilen Verdampfer, Ventilator und Expansionsventil, sowie dem geräuscharmen Verdichter, dem Verflüssiger und der elektrischen Steuerung.

Bei tiefen Umgebungstemperaturen lagert sich Luftfeuchtigkeit als Reif auf dem Verdampfer an und verschlechtert die Wärmeübertragung. Eine ungleichmäßige Anlagerung stellt dabei keinen Mangel dar. Der Verdampfer wird durch die Wärmepumpe nach Bedarf automatisch abgetaut. Je nach Witterung können dabei Dampfschwaden am Luftausblas entstehen.

Kühlen (Geräteabhängig)

In der Betriebsart „Kühlen“ werden Verdampfer und Verflüssiger in ihrer Wirkungsweise umgekehrt.

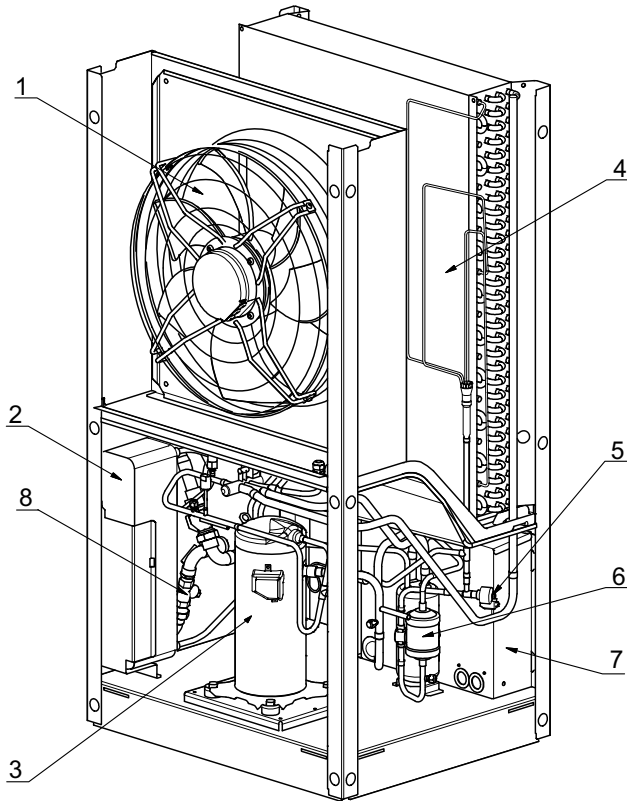
Das Heizwasser gibt über den nun als Verdampfer arbeitenden Verflüssiger die Wärme an das Kältemittel ab. Mit dem Verdichter wird das Kältemittel auf ein höheres Temperaturniveau gebracht. Über den Verflüssiger (im Heizbetrieb Verdampfer) wird die Wärme an die Umgebungsluft abgegeben.

3 Lieferumfang

3.1 Grundgerät mit Schaltkasten

Die Wärmepumpe enthält unten aufgeführte Bauteile.

Der Kältekreis ist „hermetisch geschlossen“ und enthält das vom Kyoto-Protokoll erfasste fluorierte Kältemittel R410A mit einem GWP-Wert von 2088. Es ist FCKW-frei, baut kein Ozon ab und ist nicht brennbar.



- 1) Ventilator
- 2) Verflüssiger
- 3) Verdichter
- 4) Verdampfer
- 5) Expansionsventil
- 6) Filtertrockner
- 7) Schaltkasten
- 8) Schmutzfänger

Im Schaltkasten befinden sich Leistungsschütze, Sanftanlauf-Einheit und die erweiterte Reglereinheit. Diese überwacht und steuert alle Wärmepumpensignale und kommuniziert mit dem Wärmepumpenmanager.

Kommunikations- und Steuer- bzw. Lastleitung, die getrennt voneinander verlegt werden sollten, werden durch den Leitungsführungsbereich an der Grundplatte geführt. Durch Abnehmen der seitlichen Abdeckung sind die Anschlussklemmen direkt erreichbar.

3.2 Hydrotower mit Wärmepumpenmanager

Für den Betrieb Ihrer (reversiblen) Luft/Wasser-Wärmepumpe ist der im Lieferumfang enthaltene Hydro-Tower mit Wärmepumpenmanager zu verwenden.

Der Hydro-Tower bildet die Schnittstelle zwischen Wärmepumpe und Wärmeverteilung im Gebäude. Der Hydro-Tower beinhaltet alle hydraulischen Komponenten die zwischen Wärmeerzeugung und Wärmeverteilung mit einem un-gemischten Heizkreis benötigt werden. Ein doppelt differenzdruckloser Verteiler in Kombination mit einem Pufferspeicher ergibt eine energetisch optimale hydraulische Einbindung des Wärmeerzeugers und der Wärmeverteilung.

Der integrierte Wärmepumpenmanager ist ein komfortables elektronisches Regel- und Steuergerät. Er steuert und überwacht die gesamte Heizungsanlage in Abhängigkeit von der Außen- bzw. Raumtemperatur, die Warmwasserbereitung und die sicherheitstechnischen Einrichtungen.

Der bauseits anzubringender Fühler für Außentemperatur incl. Befestigungsmaterial liegt der Einheit Wärmepumpe und Hydrotower bei.

Die Funktionsweise und Handhabung des Hydrotowers sind in der dazu beiliegenden Gebrauchsanweisung beschrieben.

4 Zubehör

4.1 Fernbedienung

Als Komforterweiterung ist im Sonderzubehör eine Fernbedienung erhältlich. Bedienung und Menüführung sind identisch mit denen des Wärmepumpenmanagers. Der Anschluss erfolgt über eine Schnittstelle (Sonderzubehör) mit Westernstecker RJ 12.

i HINWEIS

Bei Heizungsreglern mit abnehmbarem Bedienteil kann dieses direkt als Fernbedienstation genutzt werden.

4.2 Gebäudeleittechnik

Der Wärmepumpenmanager kann durch die Ergänzung der jeweiligen Schnittstellen-Steckkarte an ein Netzwerk eines Gebäudesystems angeschlossen werden. Für den genauen Anschluss und die Parametrierung der Schnittstelle muss die ergänzende Montageanweisung der Schnittstellenkarte beachtet werden.

Für den Wärmepumpenmanager sind folgende Netzwerkverbindungen möglich:

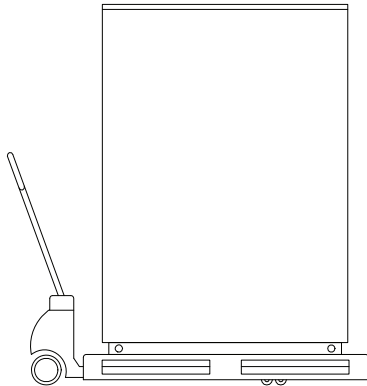
- Modbus
- EIB, KNX
- Ethernet

5 Transport

⚠ ACHTUNG!

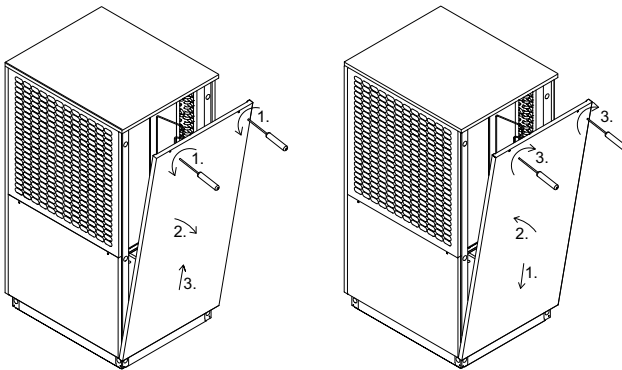
Die Wärmepumpe darf beim Transport nur bis zu einer Neigung von 45° (in jeder Richtung) gekippt werden.

Der Transport zum endgültigen Aufstellungsort sollte mit der Palette erfolgen. Das Grundgerät bietet einerseits die Transportmöglichkeit mit Hubwagen, Sackkarre o.Ä., oder mittels 3/4" Rohren, die durch Bohrungen in der Grundplatte bzw. im Rahmen geführt werden.



Wärmepumpe und Transportpalette sind durch 4 Kippsicherungen fest verbunden. Diese müssen entfernt werden.

Zur Nutzung der Transportbohrungen im Rahmen ist es notwendig die zwei seitlichen Fassadierungsteile abzunehmen. Jedes Verkleidungsblech ist mit zwei Schrauben gesichert. Nach dem Lösen der Schrauben müssen die Verkleidungsbleche gekippt und aus dem Sockelblech gezogen werden.



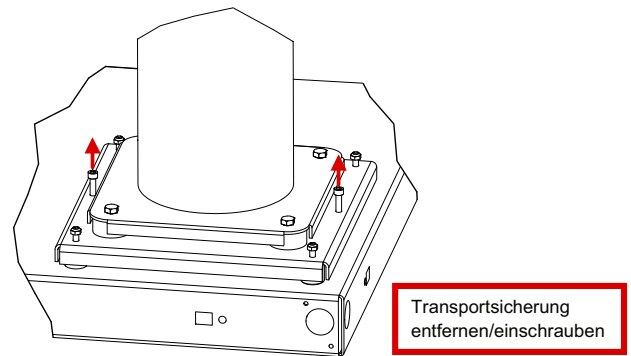
Das obere Ventilatorblech, das für den Transport nicht zwingend entfernt werden muss, kann aus dem Deckelblech ausgehängen werden. Beim Wiedereinhängen sollte dieses mit leichtem Druck nach oben geschoben werden.

i HINWEIS

Beim Durchstecken der Tragrohre durch den Rahmen ist darauf zu achten, dass keine Bauteile beschädigt werden.

Am Aufstellungsort müssen alle schwarzen Schutzkappen wieder in die Transportbohrungen eingeschnappt werden.

Nach dem Transport ist die Transportsicherung im Gerät am Boden beidseitig zu entfernen.



⚠ ACHTUNG!

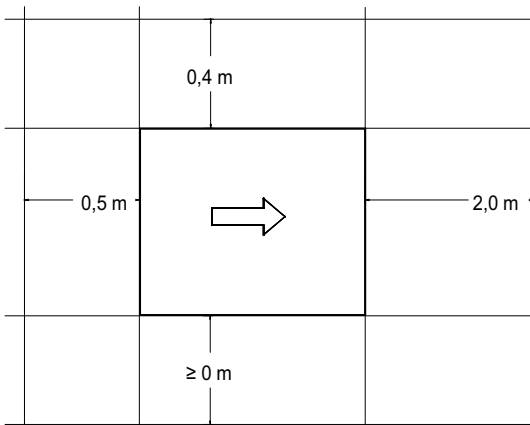
Vor der Inbetriebnahme ist die Transportsicherung zu entfernen.

6 Aufstellung

6.1 Allgemein

Das Gerät ist grundsätzlich auf einer dauerhaft ebenen, glatten und waagerechten Fläche aufzustellen. Dabei sollte der Rahmen rundum dicht am Boden anliegen, um eine ausreichende Schallabdichtung zu gewährleisten und ein Auskühlen wasserführender Teile zu verhindern. Ist dies nicht der Fall, können zusätzliche dämmende Maßnahmen notwendig werden. Des Weiteren sollte die Wärmepumpe so aufgestellt werden, dass die Luftausblasrichtung des Ventilators quer zur Hauptwindrichtung verläuft, um ein reibungsfreies Abtauen des Verdampfers zu ermöglichen. Das Gerät ist grundsätzlich für eine ebenerdige Aufstellung konzipiert. Bei abweichenden Bedingungen (z.B.: Montage auf Podest, Flachdach, ...) oder erhöhter Kippgefahr (z.B. exponierte Lage, hohe Windlast, ...) ist eine zusätzliche Kippsicherung vorzusehen. Die Verantwortung für die Aufstellung der Wärmepumpe liegt bei der anlageerrichtenden Fachfirma. Hierbei sind die örtlichen Gegebenheiten wie Bauvorschriften, statische Belastung des Bauwerks, Windlasten etc. zu berücksichtigen.

Wartungsarbeiten müssen problemlos durchgeführt werden können. Dies ist gewährleistet, wenn die im Bild dargestellten Abstände zu festen Wänden eingehalten werden.



Die angegebenen Maße gelten nur für Einzelaufstellung.

ACHTUNG!

Der Ansaug- und Ausblasbereich darf nicht eingeengt oder zugestellt werden.

ACHTUNG!

Länderspezifische Bauvorschriften sind zu beachten!

ACHTUNG!

Bei wandnaher Aufstellung sind bauphysikalische Beeinflussungen zu beachten. Im Ausblasfeld des Ventilators sollten keine Fenster bzw. Türen vorhanden sein.

ACHTUNG!

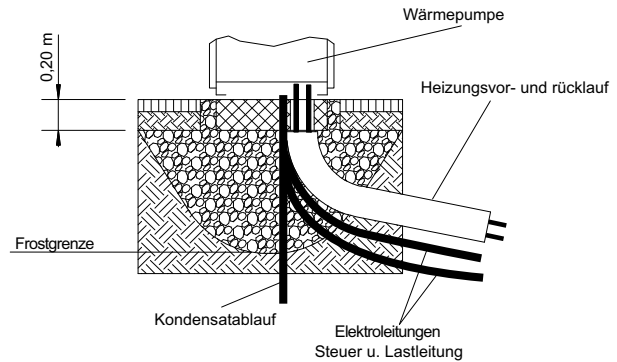
Bei wandnaher Aufstellung kann es durch die Luftströmung im Ansaug- und Ausblasbereich zu verstärkter Schmutzablagerung kommen. Die kältere Außenluft sollte so ausblasen, dass sie bei angrenzenden beheizten Räumen die Wärmeverluste nicht erhöht.

ACHTUNG!

Eine Aufstellung in Mulden oder Innenhöfen ist nicht zulässig, da sich die abgekühlte Luft am Boden sammelt und bei längerem Betrieb wieder von der Wärmepumpe angesaugt wird.

6.2 Kondensatleitung

Das im Betrieb anfallende Kondenswasser muss frostfrei abgeleitet werden. Um einen einwandfreien Abfluss zu gewährleisten, muss die Wärmepumpe waagrecht stehen. Das Kondenswasserrohr muss mindestens einen Durchmesser von 50 mm haben und muss frostsicher in den Abwasserkanal geführt werden. Kondensat nicht direkt in Klärbecken und Gruben einleiten. Die aggressiven Dämpfe sowie eine nicht frostfrei verlegte Kondensatleitung können die Zerstörung des Verdampfers zur Folge haben.



ACHTUNG!

Die Frostgrenze kann je nach Klimaregion variieren. Es sind die Vorschriften der jeweiligen Länder zu berücksichtigen.

7 Montage

7.1 Allgemein

An der Wärmepumpe sind folgende Anschlüsse herzustellen:

- Vor-/Rücklauf der Heizungsanlage
- Kondensatablauf
- Steuerleitung zum Wärmepumpenmanager
- Spannungsversorgung

Um an das Geräteinnere zu gelangen sind alle Fassadierungsbleche wie in Kap. 5 auf S. 5 beschrieben abnehmbar.

7.2 Heizungsseitiger Anschluss

Die heizungsseitigen Anschlüsse an der Wärmepumpe sind im Geräteinneren herzustellen. Die jeweiligen Anschlussgrößen sind den Geräteinformationen zu entnehmen. Die anzuschließenden Schläuche werden nach unten aus dem Gerät geführt. Als Zubehör ist ein optionaler Rohrbausatz erhältlich, mit dem die Anschlüsse seitlich herausgeführt werden können. Beim Anschluss an die Wärmepumpe muss an den Übergängen mit einem Schlüssel gegengehalten werden.

Bevor die heizwasserseitigen Anschlüsse der Wärmepumpe erfolgen, muss die Heizungsanlage gespült werden, um eventuell vorhandene Verunreinigungen, Reste von Dichtmaterial oder Ähnliches zu entfernen. Ein Ansammeln von Rückständen im Verflüssiger kann zum Totalausfall der Wärmepumpe führen.

Nach erstellter heizungsseitiger Installation ist die Heizungsanlage zu füllen, zu entlüften und abzudrücken.

Beim Füllen der Anlage ist folgendes zu beachten:

- unbehandeltes Füll- und Ergänzungswasser muss Trinkwasserqualität haben (farblos, klar, ohne Ablagerungen)
- das Füll- und Ergänzungswasser muss vorfiltriert sein (Porenweite max. 5 µm).

Eine Steinbildung in Warmwasserheizungsanlagen kann nicht vollständig vermieden werden, ist aber bei Anlagen mit Vorlauftemperaturen kleiner 60 °C vernachlässigbar gering.

Bei Mittel- und Hochtemperatur-Heizsystem können auch Temperaturen über 60 °C erreicht werden.

Daher sollten für das Füll- und Ergänzungswasser nach VDI 2035 Blatt 1 folgende Richtwerte eingehalten werden:

Gesamtheizleistung in [kW]	Summe Erdalkalien in mol/m ³ bzw. mmol/l	Gesamthärte in °dH
bis 200	≤ 2,0	≤ 11,2
200 bis 600	≤ 1,5	≤ 8,4
> 600	< 0,02	< 0,11

i HINWEIS

Die Hinweise/Einstellungen in der Anweisung des Wärmepumpenmanagers sind unbedingt zu beachten und dementsprechend vorzunehmen; eine Nichtberücksichtigung führt zu Funktionsstörungen.

Mindestheizwasserdurchsatz

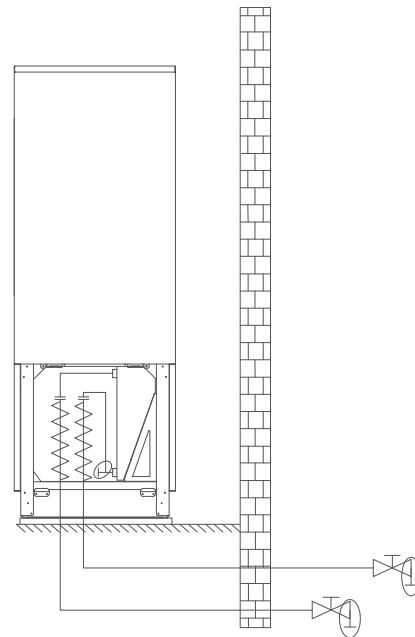
Der Mindestheizwasserdurchsatz der Wärmepumpe ist in jedem Betriebszustand der Heizungsanlage sicherzustellen. Bei einer Unterschreitung des Mindestheizwasserdurchsatzes wird die Wärmepumpe gesperrt.

Der Nenndurchfluss wird in Abhängigkeit der max. Vorlauftemperatur in den Geräteinformationen angegeben und ist bei der Projektierung zu berücksichtigen. Bei Rücklauftemperaturen unter 30 °C ist der Durchfluss auf Nennbedingung auszulegen.

Der angegebene Nenndurchfluss (Siehe "Geräteinformation" auf Seite 14) ist in jedem Betriebszustand zu gewährleisten. Eine sensorische Durchflussüberwachung dient ausschließlich zur Abschaltung der Wärmepumpe bei einem außergewöhnlichem und abruptem Abfall unter den Mindestheizwasserdurchsatz und nicht zur Überwachung und Absicherung des Nenndurchflusses.

Frostschutz

Bei Wärmepumpenanlagen, an welchen Frostfreiheit nicht gewährleistet werden kann, sollte eine Entleerungsmöglichkeit (siehe Bild) vorgesehen werden. Sofern Wärmepumpenmanager und Heizungsumwälzpumpe betriebsbereit sind, arbeitet die Frostschutzfunktion des Wärmepumpenmanagers. Bei Außerbetriebnahme der Wärmepumpe oder Stromausfall ist die Anlage zu entleeren. Bei Wärmepumpenanlagen, an denen ein Stromausfall nicht erkannt werden kann (Ferienhaus), ist der Heizungskreis mit einem geeigneten Frostschutz zu betreiben.



7.3 Elektrischer Anschluss

Insgesamt sind zur Wärmepumpe 3 Leitungen/Kabel zu legen:

- Der Leistungsanschluss der Wärmepumpe erfolgt über ein handelsübliches 5-adriges Kabel. Das Kabel ist bauseits beizustellen und der Leitungsquerschnitt gemäß der Leistungsaufnahme der Wärmepumpe (siehe Anhang Geräteinformation) sowie der einschlägigen VDE- (EN-) und VNB-Vorschriften zu wählen. In der Leistungsversorgung für die Wärmepumpe ist eine allpolige Abschaltung mit mindestens 3 mm Kontaktöffnungsabstand (z.B. EVU-Sperrschütz, Leistungsschütz) vorzusehen. Ein 3-poliger Sicherungsautomat, mit gemeinsamer Auslösung aller Außenleiter, (Auslösestrom gemäß Geräteinformation) sorgt unter Berücksichtigung der Auslegung der internen Verdrahtung für den Kurzschlusschutz. Die relevanten Komponenten in der Wärmepumpe enthalten einen internen Überlastschutz. Beim Anschließen ist das Rechtsdrehfeld der Lasteinspeisung sicherzustellen. Phasenfolge: L1, L2, L3.

⚠ ACHTUNG!

Rechtsdrehfeld beachten: Bei falscher Verdrahtung wird das Anlaufen der Wärmepumpe verhindert. Ein entsprechender Warnhinweis wird im Wärmepumpenmanager angezeigt (Verdrahtung anpassen).

- Die Steuerspannung wird über den Wärmepumpenmanager zugeführt. Hierzu ist eine 3-polige Leitung in Anlehnung zur Elektrodokumentation zu verlegen. Weitere Informationen zur Verdrahtung des Wärmepumpenmanagers finden sie in dessen Gebrauchsanweisung.
- Eine geschirmte Kommunikationsleitung (J-Y(ST)Y ..LG) (nicht im Lieferumfang enthalten) verbindet den Wärmepumpenmanager mit dem in der Wärmepumpe eingebauten μ PC2. Genauere Anweisungen sind der Gebrauchsanweisung des Wärmepumpenmanagers und der Elektrodokumentation zu entnehmen.

i HINWEIS

Das Kommunikationskabel ist funktionsnotwendig für außen aufgestellte Luft/Wasser-Wärmepumpen. Es muss geschirmt sein und getrennt zur Lastleitung verlegt werden

7.3.1 Anschluss Anforderungsfühler

Dem Wärmepumpenmanager liegt der Anforderungsfühler R2.2 (NTC 10) bei. Er muss in Abhängigkeit der eingesetzten Hydraulik eingebaut werden (siehe Anhang Kap. 3 auf S. X).

Wird kein Anforderungsfühler angeschlossen, dann ist bei einer Kommunikationsunterbrechung mit dem Wärmepumpenmanager auch keine Regelung des 2. Wärmeerzeuger möglich.

i HINWEIS

Der in der Wärmepumpe eingebaute Rücklauffühler R2 ist bei laufendem Verdichter aktiv und darf nicht abgeklemmt werden.

8 Inbetriebnahme

8.1 Allgemein

Um eine ordnungsgemäße Inbetriebnahme zu gewährleisten, sollte diese von einem vom Werk autorisierten Kundendienst durchgeführt werden. Unter bestimmten Bedingungen ist damit eine zusätzliche Garantieleistung verbunden (vgl. Garantieleistung).

8.2 Vorbereitung

Vor der Inbetriebnahme müssen folgende Punkte geprüft werden:

- Alle Anschlüsse der Wärmepumpe müssen, wie in Kapitel 7 beschrieben, montiert sein.
- Im Heizkreislauf müssen alle Schieber, die den korrekten Fluss des Heizwassers behindern könnten, geöffnet sein.
- Der Luftansaug-/ausblasweg muss frei sein.
- Die Drehrichtung des Ventilators muss der Pfeilrichtung entsprechen.
- Die Einstellungen des Wärmepumpenmanagers müssen gemäß seiner Gebrauchsanweisung an die Heizungsanlage angepasst sein.
- Der Kondensatablauf muss sichergestellt sein.

8.3 Vorgehensweise

Die Inbetriebnahme der Wärmepumpe erfolgt über den Wärmepumpenmanager. Die Einstellungen müssen gemäß dessen Anweisung vollzogen werden.

Bei Heizwassertemperaturen kleiner 7 °C ist eine Inbetriebnahme nicht möglich. Das Wasser im Pufferspeicher muss mit dem 2. Wärmeerzeuger auf mindestens 18 °C aufgeheizt werden.

Anschließend muss folgender Ablauf eingehalten werden, um die Inbetriebnahme störungsfrei zu realisieren:

- Alle Verbraucherkreise sind zu schließen.
- Der Wasserdurchsatz der Wärmepumpe ist sicherzustellen.
- Am Manager Betriebsart "Automatik" wählen.
- Im Menü Sonderfunktionen muss das Programm "Inbetriebnahme" gestartet werden.
- Warten, bis eine Rücklaufftemperatur von mindestens 25 °C erreicht wird.
- Anschließend werden die Schieber der Heizkreise nacheinander wieder langsam geöffnet, und zwar so, dass der Heizwasserdurchsatz durch leichtes Öffnen des betreffenden Heizungskreises stetig erhöht wird. Die Heizwassertemperatur im Pufferspeicher darf dabei nicht unter 20 °C absinken, um jederzeit eine Abtauung der Wärmepumpe zu ermöglichen.
- Wenn alle Heizkreise voll geöffnet sind und eine Rücklaufftemperatur von mindestens 18 °C gehalten wird, ist die Inbetriebnahme abgeschlossen.

⚠ ACHTUNG!

Ein Betrieb der Wärmepumpe mit niedrigeren Systemtemperaturen kann zum Totalausfall der Wärmepumpe führen.

9 Reinigung / Pflege

9.1 Pflege

Vermeiden Sie zum Schutz des Lackes das Anlehnen und Ablegen von Gegenständen am und auf dem Gerät. Die Außenteile der Wärmepumpe können mit einem feuchten Tuch und mit handelsüblichen Reinigern abgewischt werden.

i HINWEIS

Verwenden Sie nie sand-, soda-, säure- oder chloridhaltige Putzmittel, da diese die Oberfläche angreifen.

Um Störungen durch Schmutzablagerungen im Wärmetauscher der Wärmepumpe zu vermeiden, ist dafür zu sorgen, dass der Wärmetauscher in der Heizungsanlage nicht verschmutzen kann. Sollte es dennoch zu Betriebsstörungen wegen Verschmutzungen kommen, ist die Anlage wie unten angegeben zu reinigen.

9.2 Reinigung Heizungsseite

Sauerstoff kann im Heizwasserkreis, insbesondere bei Verwendung von Stahlkomponenten, Oxidationsprodukte (Rost) bilden. Diese gelangen über Ventile, Umwälzpumpen oder Kunststoffrohre in das Heizsystem. Deshalb sollte besonders bei der kompletten Verrohrung auf eine diffusionsdichte Installation geachtet werden.

i HINWEIS

Zur Vermeidung von Ablagerungen (z.B. Rost) im Kondensator der Wärmepumpe wird empfohlen, ein geeignetes Korrosionsschutzsystem einzusetzen. Wir empfehlen diffusionsoffene Heizungsanlagen mit einer elektrophysikalischen Korrosionsschutzanlage auszurüsten (z.B. ELYSATOR-Anlage).

Auch Reste von Schmier- und Dichtmitteln können das Heizwasser verschmutzen.

Sind die Verschmutzungen so stark, dass sich die Leistungsfähigkeit des Verflüssigers in der Wärmepumpe verringert, muss ein Installateur die Anlage reinigen.

Nach heutigem Kenntnisstand empfehlen wir, die Reinigung mit einer 5%-igen Phosphorsäure oder, falls häufiger gereinigt werden muss, mit einer 5%-igen Ameisensäure durchzuführen.

In beiden Fällen sollte die Reinigungsflüssigkeit Raumtemperatur haben. Es ist empfehlenswert, den Wärmetauscher entgegen der normalen Durchflussrichtung zu spülen.

Um zu verhindern, dass säurehaltiges Reinigungsmittel in den Heizungsanlagenkreislauf gelangt, empfehlen wir, das Spülgerät direkt an den Vor- und Rücklauf des Verflüssigers der Wärmepumpe anzuschließen.

Danach muss mit geeigneten neutralisierenden Mitteln gründlich nachgespült werden, um Beschädigungen durch eventuell im System verbliebene Reinigungsmittelreste zu verhindern.

Die Säuren sind mit Vorsicht anzuwenden und es sind die Vorschriften der Berufsgenossenschaften einzuhalten.

Die Herstellerangaben des Reinigungsmittels sind in jedem Fall zu beachten.

9.3 Reinigung Luftseite

Verdampfer, Lüfter und Kondensatablauf sind vor der Heizperiode von Verunreinigungen (Blätter, Zweige usw.) zu reinigen. Dazu ist die Wärmepumpe, wie im Kapitel 7.1 beschrieben, zu öffnen.

⚠ ACHTUNG!

Vor Öffnen des Gerätes ist sicherzustellen, dass alle Stromkreise spannungsfrei geschaltet sind.

Die Verwendung von scharfen und harten Gegenständen ist bei der Reinigung zu vermeiden, um eine Beschädigung am Verdampfer und der Kondensatwanne zu verhindern.

Bei extremen Witterungsbedingungen (z.B. Schneeverwehungen) kann es vereinzelt zu Eisbildung an den Ansaug- und Ausblasgittern kommen. Um den Mindestluftdurchsatz sicherzustellen, ist in diesem Fall der Ansaug- und Ausblasbereich von Eis und Schnee zu befreien.

Um einen einwandfreien Abfluss aus der Kondensatwanne zu gewährleisten, ist diese regelmäßig zu prüfen und gegebenenfalls zu reinigen.

10 Störungen / Fehlersuche

Diese Wärmepumpe ist ein Qualitätsprodukt und sollte störungsfrei arbeiten. Tritt dennoch einmal eine Störung auf, wird diese im Display des Wärmepumpenmanagers angezeigt. Schlagen Sie dazu auf der Seite „Störungen und Fehlersuche“ in der Gebrauchsanweisung des Wärmepumpenmanagers nach. Wenn die Störung nicht selbst behoben werden kann, verständigen Sie bitte den zuständigen Kundendienst.

⚠ ACHTUNG!

Arbeiten an der Wärmepumpe dürfen nur vom autorisierten und sachkundigen Kundendienst durchgeführt werden.

11 Außerbetriebnahme / Entsorgung

Bevor die Wärmepumpe ausgebaut wird, ist die Maschine spannungsfrei zu schalten und abzuschleiben. Der Ausbau der Wärmepumpe muss durch Fachpersonal erfolgen. Umweltrelevante Anforderungen, in Bezug auf Rückgewinnung, Wiederverwendung und Entsorgung von Betriebsstoffen und Bauteilen gemäß den gängigen Normen, sind einzuhalten. Dabei ist besonders Wert auf eine fachgerechte Entsorgung des Kältemittels und Kälteoles zu legen.

12 Geräteinformation

1 Typ- und Verkaufsbezeichnung		HPL 9S-TUW	HPL 12S-TUW	HPL 18S-TUW
2 Bauform				
Wärmequelle		Luft	Luft	Luft
2.1 Ausführung		Universal mit Hydro Tower	Universal mit Hydro Tower	Universal mit Hydro Tower
2.2 Regler		integriert (Hydro Tower)	integriert (Hydro Tower)	integriert (Hydro Tower)
2.3 Aufstellungsort	Wärmepumpe / Hydrotower	Außen / Innen	Außen / Innen	Außen / Innen
2.4 Wärmemengenzählung		integriert	integriert	integriert
2.5 Leistungsstufen		1	1	2
3 Einsatzgrenzen				
3.1 Heizwasser-Vorlauf / -Rücklauf ¹	°C	bis 60 ± 2 / ab 18	bis 60 ± 2 / ab 18	bis 60 ± 2 / ab 18
3.2 Luft (Heizen) ¹	°C	-22 bis +35	-22 bis +35	-22 bis +5 ² / +35 ³
4 Durchfluss ⁴ / Schall				
4.1 Heizwasserdurchfluss Wärmepumpenkreis / freie Pressung				
Nenndurchfluss nach EN 14511 bei A7 / W35...30 m ³ /h / Pa		1,5 / 41000	1,9 / 18000	1,5 / 40900
bei A7 / W45...40 m ³ /h / Pa		1,4 / 46000	1,8 / 24000	1,4 / 45900
bei A7 / W55...47 m ³ /h / Pa		0,9 ⁵ / 67000	1,2 ⁵ / 55000	1,4 ⁵ / 66900
4.2 Mindestheizwasserdurchfluss Wärmepumpenkreis	m ³ /h / Pa	1,2	1,4	1,4
4.3 Schall-Leistungspegel nach EN 12102 bei A / W55 (außen) Normalbetrieb / abgesenkter Betrieb ^{6 7}	dB(A)	53 / 53	54 / 53	54 / 53
4.4 Schall-Druckpegel in 10 m Entfernung (Ausblasseite) ⁸ Normalbetrieb / abgesenkter Betrieb ^{6 7}	dB(A)	25 / 25	26 / 25	26 / 25
4.5 Luftdurchsatz Normalbetrieb / abgesenkter Betrieb ⁶	m ³ /h	2700 / 2100	4700 / 3600	5500 / 3200
5 Abmessungen, Gewicht und Füllmengen				
5.1 Geräteabmessungen ohne Anschlüsse	H x B x L mm	1650 x 910 x 750	1650 x 910 x 750	1650 x 910 x 750
5.2 Geräteanschlüsse für Heizung	Zoll	G 1 1/4" AG	G 1 1/4" AG	G 1 1/4" AG
5.3 Gewicht der Transporteinheit(en) incl. Verpackung	kg	225	265	295
5.4 Kältemittel / Gesamt-Füllgewicht	Typ / kg	R410A / 3,9	R410A / 4,78	R410A / 5,9
5.5 Schmiermittel / Gesamt-Füllmenge	Typ / Liter	Polyolester (POE) / 1,2	Polyolester (POE) / 1,2	Polyolester (POE) / 1,2
5.6 Volumen Heizwasser im Gerät	Liter	2,6	3,8	3,8
6 Elektrischer Anschluss				
6.1 Lastspannung / Absicherung / RCD-Typ		3~/N/PE 400 V (50 Hz) / C10 A / A	3~/N/PE 400 V (50 Hz) / C10 A / A	3~/N/PE 400 V (50 Hz) / C13 A / A
6.2 Steuerspannung / Absicherung über WPM		1~/N/PE 230 V (50 Hz) / 4 AT	1~/N/PE 230 V (50 Hz) / 4 AT	1~/N/PE 230 V (50 Hz) / 4 AT
6.3 Schutzart nach EN 60529		IP 24	IP 24	IP 24
6.4 Anlaufstrombegrenzung		Sanftanlasser	Sanftanlasser	Sanftanlasser
6.5 Drehfeldüberwachung		Ja	Ja	Ja
6.6 Anlaufstrom m. Sanftanlasser	A	21	19	21
6.7 Nennaufnahme A2 / W35 / max. Aufnahme ⁴	kW	1,7 / 3,3	2,38 / 4,0	3,24 / 6,8
6.8 Nennstrom A2 / W35 / cos φ	A / ---	3,1 / 0,8	4,3 / 0,8	5,9 / 0,8
6.9 Leistungsaufnahme Verdichterschutz (pro Verdichter)	W / ---	70 / thermostatisch geregelt	70 / thermostatisch geregelt	70 / thermostatisch geregelt
6.10 Leistungsaufnahme Ventilator	W	bis 100	bis 150	bis 200
7 Entspricht den europäischen Sicherheitsbestimmungen		9	9	9
8 Sonstige Ausführungsmerkmale				
8.1 Abtauart		Kreislaufumkehr	Kreislaufumkehr	Kreislaufumkehr
8.2 Frostschutz Kondensatwanne / Wasser im Gerät gegen Einfrieren geschützt ¹⁰		Ja	Ja	Ja
8.3 max. Betriebsdruck (Wärmesenke)	bar	3,0	3,0	3,0
8.4 Energieeffizienzklasse / Energieeffizienz (Niedertemperatur)		A++ / 177 %	A++ / 173 %	A++ / 186 %
8.5 Energieeffizienzklasse / Energieeffizienz (Mitteltemperatur)		A++ / 127 %	A++ / 128 %	A++ / 133 %

9 Heizleistung Leistungszahl ⁴				EN 14511		EN 14511		EN 14511	
9.1 Wärmeleistung / Leistungszahl				EN 14511		EN 14511		EN 14511	
Leistungstufe				1	2	1	2	1	2
bei A-7 / W35	kW / ---			5,5 / 3,3	---	7,2 / 3,2	---	5,6 / 3,3	10,6 / 3,2
bei A2 / W35	kW / ---			7,2 / 4,3	---	9,5 / 4,1 (4,3) ¹¹	---	7,3 / 4,3	12,3 / 3,9 (4,0) ¹¹
bei A7 / W35	kW / ---			8,4 / 4,9	---	11,3 / 4,8	---	8,4 / 5,0	---
bei A7 / W45	kW / ---			8,2 / 3,8	---	10,8 / 3,9	---	8,1 / 3,9	---
bei A7 / W55	kW / ---			8,0 / 3,0	---	10,0 / 3,1	---	7,7 / 3,2	---
bei A10 / W35	kW / ---			8,9 / 5,2	---	12,0 / 5,1	---	8,8 / 5,4	---

- Bei Lufttemperaturen von -22°C bis -5°C, Vorlauftemperatur von 45°C bis 60°C steigend.
- 2 Verdichterbetrieb
- 1 Verdichterbetrieb
- Diese Angaben charakterisieren die Größe und die Leistungsfähigkeit der Anlage nach EN 14511. Für wirtschaftliche und energetische Betrachtungen sind weitere Einflussgrößen, insbesondere Abtauverhalten und Regelung zu berücksichtigen. Diese Angaben werden ausschließlich mit sauberen Wärmeübertragern erreicht. Hinweise zur Pflege, Inbetriebnahme und Betrieb sind den entsprechenden Abschnitten der Montage- und Gebrauchsanweisung zu entnehmen. Dabei bedeuten z.B. A7/W35: Außenlufttemperatur 7°C und Heizwasser-Vorlauftemperatur 35°C.
- Norm-Nenndurchfluss, nur mit elektronisch geregelter Umwälzpumpe mit Ansteuerung über WPM möglich.
- Im Absenkbetrieb reduziert sich die Heizleistung und COP um ca. 5%
- Bei Verwendung der optionalen Wetterschutzhaube (Zubehör) verringert sich der Schalldruckpegel in Ausblasrichtung um 3 dB(A)
- Der angegebene Schalldruckpegel stellt den Freifeldpegel dar. Je nach Aufstellungsort kann der Messwert um bis zu 16 dB(A) abweichen.
- siehe CE-Konformitätserklärung
- Die Heizungsumwälzpumpe und Wärmepumpenmanager müssen immer betriebsbereit sein.
- Steigerung der Leistungszahl unter Teillast bei Auswahl „energieoptimierter Heizbetrieb“ (natürliche Abtaugung)

1 Typ- und Verkaufsbezeichnung			HPL 9S-TURW	HPL 12S-TURW	HPL 18S-TURW
2 Bauform					
Wärmequelle			Luft	Luft	Luft
2.1 Ausführung			Reversibel mit Hydro Tower	Reversibel mit Hydro Tower	Reversibel mit Hydro Tower
2.2 Regler			integriert (Hydro Tower)	integriert (Hydro Tower)	integriert (Hydro Tower)
2.3 Aufstellungsort			Wärmepumpe / Hydrotower		
			Außen / Innen	Außen / Innen	Außen / Innen
2.4 Wärmemengenzählung			integriert	integriert	integriert
2.5 Leistungsstufen			1	1	2
3 Einsatzgrenzen					
3.1	Heizwasser-Vorlauf / -Rücklauf ¹	°C	bis 60 ± 2 / ab 18	bis 60 ± 2 / ab 18	bis 60 ± 2 / ab 18
3.2	Luft (Heizen) ¹	°C	-22 bis +35	-22 bis +35	-22 bis +5 ² / +35 ³
3.2	Kühlwasser-Vorlauf	°C	+7 bis +20	+7 bis +20	+7 ³ / +9 ² bis +20
3.3	Luft (Kühlen)	°C	+15 bis +45	+15 bis +45	+15 bis +45
4 Durchfluss ⁴ / Schall					
4.1 Heizwasserdurchfluss Wärmepumpenkreis / freie Pressung					
	Nenndurchfluss nach EN 14511	bei A7 / W35...30 m ³ /h / Pa	1,5 / 41000	1,9 / 18000	1,5 / 40900
		bei A7 / W45...40 m ³ /h / Pa	1,4 / 46000	1,8 / 24000	1,4 / 45900
		bei A7 / W55...47 m ³ /h / Pa	0,9 ⁵ / 67000	1,2 ⁵ / 55000	1,4 ⁵ / 66900
4.2	Mindestheizwasserdurchfluss Wärmepumpenkreis	m ³ /h / Pa	1,2	1,4	1,4
4.3 Kühlwasserdurchfluss Wärmepumpenkreis / freie Pressung					
	Nenndurchfluss nach EN 14511	A35 / W18...23 m ³ /h / Pa	1,2 / 560000	1,4 / 46000	2,2 / 8100
	Mindestkühlwasserdurchfluss	m ³ /h / Pa	1,2 / 56000	1,4 / 46000	1,6 / 36500
4.4 Schall-Leistungspegel nach EN 12102 Normalbetrieb / abgesenkter Betrieb ^{6 7}					
		dB(A)	53 / 53	54 / 53	54 / 53
4.5 Schall-Druckpegel in 10 m Entfernung (Ausblasseite) ⁸ Normalbetrieb / abgesenkter Betrieb ^{6 7}					
		dB(A)	25 / 25	26 / 25	26 / 25
4.6 Luftdurchsatz Normalbetrieb / abgesenkter Betrieb ⁶					
		m ³ /h	2700 / 2100	4700 / 3600	5500 / 3200
5 Abmessungen, Gewicht und Füllmengen					
5.1	Geräteabmessungen ohne Anschlüsse	H x B x L mm	1650 x 910 x 750	1650 x 910 x 750	1650 x 910 x 750
5.2	Geräteanschlüsse für Heizung	Zoll	G 1 1/4" AG	G 1 1/4" AG	G 1 1/4" AG
5.3	Gewicht der Transporteinheit(en) incl. Verpackung	kg	225	265	195
5.4	Kältemittel / Gesamt-Füllgewicht	Typ / kg	R410A / 3,9	R410A / 4,78	R410A / 5,9
5.5	Schmiermittel / Gesamt-Füllmenge	Typ / Liter	Polyolester (POE) / 1,2	Polyolester (POE) / 1,2	Polyolester (POE) / 1,2

5.6	Volumen Heizwasser im Gerät	Liter	2,6		3,8		3,8	
6	Elektrischer Anschluss							
6.1	Lastspannung / Absicherung / RCD-Typ		3~/N/PE 400 V (50 Hz) / C10 A / A		3~/N/PE 400 V (50 Hz) / C10 A / A		3~/N/PE 400 V (50 Hz) / C13 A / A	
6.2	Steuerspannung / Absicherung über WPM		1~/N/PE 230 V (50 Hz) / 4 AT		1~/N/PE 230 V (50 Hz) / 4 AT		1~/N/PE 230 V (50 Hz) / 4 AT	
6.3	Schutzart nach EN 60529		IP 24		IP 24		IP 24	
6.4	Anlaufstrombegrenzung		Sanftanlasser		Sanftanlasser		Sanftanlasser	
6.5	Drehfeldüberwachung		Ja		Ja		Ja	
6.6	Anlaufstrom m. Sanftanlasser	A	21		19		21	
6.7	Nennaufnahme A2/ W35/ max. Aufnahme ⁴		1,7 / 3,3		2,38 / 4,0		3,24 / 6,8	
6.8	Nennstrom A2 /W35 / cos φ		3,1 / 0,8		4,3 / 0,8		5,9 / 0,8	
6.9	Leistungsaufnahme Verdichterschutz (pro Verdichter)		70 / thermostatisch geregelt		70 / thermostatisch geregelt		70 / thermostatisch geregelt	
6.10	Leistungsaufnahme Ventilator		< 150		< 200		< 250	
7	Entspricht den europäischen Sicherheitsbestimmungen		9		9		9	
8	Sonstige Ausführungsmerkmale							
8.1	Abtauart		Kreislaufumkehr		Kreislaufumkehr		Kreislaufumkehr	
8.2	Frostschutz Kondensatwanne / Wasser im Gerät gegen Einfrieren geschützt¹⁰		Ja		Ja		Ja	
8.3	max. Betriebsdruck (Wärmesenke)		3,0		3,0		3,0	
8.4	Energieeffizienzklasse / Energieeffizienz (Niedertemperatur)		A++ / 177 %		A++ / 173 %		A++ / 186 %	
8.5	Energieeffizienzklasse / Energieeffizienz (Mitteltemperatur)		A++ / 127 %		A++ / 128 %		A++ / 133 %	
9	Heizleistung Leistungszahl ⁴							
9.1	Wärmeleistung / Leistungszahl		EN 14511		EN 14511		EN 14511	
	Leistungsstufe		1		2		1	
	bei A-7 / W35		5,5 / 3,3		---		7,3 / 3,2	
	bei A2 / W35		7,2 / 4,3		---		9,5 / 4,1 (4,3) ¹¹	
	bei A7 / W35		8,4 / 4,9		---		11,3 / 4,8	
	bei A7 / W45		8,2 / 3,8		---		10,8 / 3,9	
	bei A7 / W55		8,0 / 3,0		---		10,0 / 3,1	
	bei A10 / W35		8,9 / 5,3		---		12,0 / 5,1	
	bei A10 / W45		---		---		---	
	bei A10 / W55		---		---		---	
10	Kühlleistung / Leistungszahl ^{4 12}							
10.1	Kühlleistung / Leistungszahl		EN 14511		EN 14511		EN 14511	
	Leistungsstufe		1		2		1	
	bei A27 / W18		7,9 / 4,4		---		8,6 / 3,7	
	bei A27 / W9		---		---		---	
	bei A27 / W7		5,4 / 3,1		---		6,3 / 2,7	
	bei A35 / W18		7,0 / 3,3		---		7,9 / 2,9	
	bei A35 / W9		---		---		---	
	bei A35 / W7		4,9 / 2,4		---		5,3 / 2,1	

- Bei Lufttemperaturen von -22°C bis -5°C, Vorlauftemperatur von 45°C bis 60°C steigend.
- 2 Verdichterbetrieb
- 1 Verdichtervetrieb
- Diese Angaben charakterisieren die Größe und die Leistungsfähigkeit der Anlage nach EN 14511. Für wirtschaftliche und energetische Betrachtungen sind weitere Einflussgrößen, insbesondere Abtauverhalten und Regelung zu berücksichtigen. Diese Angaben werden ausschließlich mit sauberen Wärmeübertragern erreicht. Hinweise zur Pflege, Inbetriebnahme und Betrieb sind den entsprechenden Abschnitten der Montage- und Gebrauchsanweisung zu entnehmen. Dabei bedeuten z.B. A7/W35: Außenlufttemperatur 7 °C und Heizwasser-Vorlauftemperatur 35 °C.
- Norm- Nenndurchfluss, nur mit elektronisch geregelter Umwälzpumpe mit Ansteuerung über WPM möglich.
- Im Absenkbetrieb reduziert sich die Heizleistung und COP um ca. 5 %
- Bei Verwendung der optionalen Wetterschutzhaube (Zubehör) verringert sich der Schalldruckpegel in Ausblasrichtung um 3 dB(A)
- Der angegebene Schalldruckpegel stellt den Freifeldpegel dar. Je nach Aufstellungsort kann der Messwert um bis zu 16 dB(A) abweichen.
- siehe CE-Konformitätserklärung
- Die Heizungsumwälzpumpe und Wärmepumpenmanager müssen immer betriebsbereit sein.
- Steigerung der Leistungszahl unter Teillast bei Auswahl „energieoptimierter Heizbetrieb“ (natürliche Abtaung)
- Der maximale Schalleistungspegel unter Vollast kann sich um bis zu 5 dB(A) erhöhen.

13 Garantiekunde

Glen Dimplex Deutschland GmbH

Garantiekunde Systemtechnik
(Heizungs-Wärmepumpen, Zentrale Wohnungslüftungs-
geräte) gültig für Deutschland und Österreich
(Ausgabestand 04/2012)

Die nachstehenden Bedingungen, die Voraussetzungen und Umfang unserer Garantieleistung umschreiben, lassen die Gewährleistungsverpflichtungen des Verkäufers aus dem Kaufvertrag mit dem Endabnehmer unberührt. Für die Geräte leisten wir Garantie gemäß nachstehenden Bedingungen:

Wir beheben unentgeltlich nach Maßgabe der folgenden Bedingungen Mängel am Gerät, die auf einem Material- und/ oder Herstellungsfehler beruhen, wenn sie uns unverzüglich nach Feststellung und innerhalb von 24 Monaten nach Lieferung an den Erstendabnehmer gemeldet werden. Bei gewerblichem Gebrauch innerhalb von 12 Monaten.

Dieses Gerät fällt nur dann unter diese Garantie, wenn es von einem Unternehmer in einem der Mitgliedstaaten der Europäischen Union gekauft wurde, es bei Auftreten des Mangels in Deutschland oder Österreich betrieben wird und Garantieleistungen auch in Deutschland oder Österreich erbracht werden können.

Die Behebung der von uns als garantispflichtig anerkannter Mängel geschieht dadurch, dass die mangelhaften Teile unentgeltlich nach unserer Wahl instandgesetzt oder durch einwandfreie Teile ersetzt werden. Durch Art oder Ort des Einsatzes des Gerätes oder schlechte Zugänglichkeit des Gerätes bedingte außergewöhnliche Kosten der Nachbesserung werden nicht übernommen. Der freie Gerätezugang muß durch den Endabnehmer gestellt werden. Ausgebaute Teile, die wir zurücknehmen, gehen in unser Eigentum über. Die Garantiezeit für Nachbesserungen und Ersatzteile endet mit dem Ablauf der ursprünglichen Garantiezeit für das Gerät. Die Garantie erstreckt sich nicht auf leicht zerbrechliche Teile, die den Wert oder die Gebrauchstauglichkeit des Gerätes nur unwesentlich beeinträchtigen. Es ist jeweils der Original-Kaufbeleg mit Kauf- und/oder Lieferdatum vorzulegen.

Eine Garantieleistung entfällt, wenn vom Endabnehmer oder einem Dritten die entsprechenden VDE-Vorschriften, die Bestimmungen der örtlichen Versorgungsunternehmen oder unsere Montage- und Gebrauchsanweisung sowie die in den Projektierungsunterlagen enthaltenen Hinweise zu Wartungsarbeiten oder Einbindungsschemen nicht beachtet worden sind oder wenn unser funktionsnotwendiges Zubehör nicht eingesetzt wurde. Durch etwa seitens des Endabnehmers oder Dritter unsachgemäß vorgenommenen Änderungen und Arbeiten, wird die Haftung für die daraus entstehenden Folgen aufgehoben. Die Garantie erstreckt sich auf das Gerät und vom Lieferer bezogene Teile. Nicht vom Lieferer bezogene Teile und Geräte-/Anlagenmängel die auf nicht vom Lieferer bezogene Teile zurückzuführen sind fallen nicht unter den Garantieanspruch.

Bei endgültig fehlgeschlagener Nachbesserung wird der Hersteller entweder kostenfrei Ersatz liefern oder den Minderwert vergüten. Im Falle einer Ersatzlieferung behalten wir uns die Geltendmachung einer angemessenen Nutzungsanrechnung für die bisherige Nutzungszeit vor. Weitergehende oder andere Ansprüche, insbesondere solche auf Ersatz außerhalb des Gerätes entstandener Schäden, sind ausgeschlossen.

Eine Verlängerung der Garantie auf 60 Monate für Heizungs-Wärmepumpe und zentrale Wohnungslüftungsgeräte ab Inbetriebnahmedatum, jedoch maximal 72 Monate ab Auslieferung Werk bzw. 78 Monate ab Fertigungsdatum, wird gemäß den nachfolgenden Bedingungen gewährt: Voraussetzung für die Übernahme der verlängerten Garantie ist eine kostenpflichtige Inbetriebnahme durch den autorisierten Systemtechnik-Kundendienst mit Inbetriebnahmeprotokoll innerhalb einer Betriebszeit (Verdichteraufzeit) von weniger als 150 Stunden. Die Beauftragung der kostenpflichtigen Inbetriebnahme durch den Systemtechnik-Kundendienst erfolgt schriftlich mit dem entsprechenden Auftragsformular oder mittels der Online-Beauftragung im Internet (www.dimplex.de/garantieverlaengerung). Der Bestätigung der Garantiezeitverlängerung vorausgesetzt, ist die vollständige Bezahlung der Inbetriebnahmepauschale und die Beseitigung etwaiger, im Feld Bemerkungen des Inbetriebnahmeprotokolls, vermerkter Mängel. Die Bestätigung der Garantiezeitverlängerung erfolgt von unten angegebener Adresse nach erfolgreichem Abschluss der Inbetriebnahme und der Einreichung des Inbetriebnahmeprotokolls durch den Systemtechnik-Kundendienst.

Die Inbetriebnahmepauschale beinhaltet die eigentliche Inbetriebnahme und die Fahrtkosten. Es wird keine Haftung für die ordnungsgemäße Planung, Dimensionierung und Ausführung der Gesamtanlage übernommen. Die Behebung von Anlagenmängeln und Wartezeiten sind Sonderleistungen.

Die aktuellen Inbetriebnahmepauschalen und der in der Inbetriebnahmepauschale enthaltene Leistungsumfang sind im Internet unter: www.dimplex.de/garantieverlaengerung hinterlegt. Hier ist ebenfalls eine Online-Beauftragung integriert.

Glen Dimplex Deutschland GmbH
Geschäftsbereich Dimplex
Kundendienst Systemtechnik
Am Goldenen Feld 18 · 95326 Kulmbach

Tel.-Nr.: +49 (0) 9221 709 562
Fax.-Nr.: +49 (0) 9221 709 565
E-Mail-Adresse: 09221709565@glendimplex.de
09221709565@dimplex.de
Internet: www.dimplex.de
www.dimplex.de/serviceauftrag
www.dimplex.de/garantieverlaengerung

Für die Auftragsbearbeitung werden der **Typ**, die Erzeugnisnummer **E-Nr. bzw. Fabrikationsnummer Fabr.-Nr. oder Seriennummer S/N**, das Fertigungsdatum **FD** und falls angegeben der Kundendienstindex KI des Gerätes benötigt. Diese Angaben befinden sich auf dem Typschild des Gerätes.

Kundendienstadresse:

Table of contents

1	Please read immediately	EN-2
1.1	Important notes.....	EN-2
1.2	Intended use.....	EN-2
1.3	Legal regulations and guidelines.....	EN-2
1.4	Energy-efficient use of the heat pump.....	EN-3
2	Intended use of the heat pump	EN-3
2.1	Area of application.....	EN-3
2.2	Operating principle.....	EN-3
3	Scope of supply	EN-4
3.1	Basic device with switch box.....	EN-4
3.2	Heat pump manager.....	EN-4
4	Accessories	EN-4
4.1	Remote control.....	EN-4
4.2	Building management system.....	EN-4
5	Transport	EN-5
6	Installation	EN-6
6.1	General.....	EN-6
6.2	Condensate pipe.....	EN-6
7	Assembly	EN-6
7.1	General.....	EN-6
7.2	Connection on heating side.....	EN-7
7.3	Electrical connection.....	EN-8
8	Commissioning	EN-8
8.1	General.....	EN-8
8.2	Preparation.....	EN-8
8.3	Procedure.....	EN-8
9	Cleaning / maintenance	EN-9
9.1	Maintenance.....	EN-9
9.2	Cleaning the heating system.....	EN-9
9.3	Cleaning the air system.....	EN-9
10	Faults / troubleshooting	EN-9
11	Decommissioning / disposal	EN-9
12	Device information	EN-10
Anhang / Appendix / Annexes		A-I
Maßbild / Dimension Drawing / Schéma coté.....		A-II
Diagramme / Diagrams / Diagrammes.....		A-III
Hydraulische Einbindungsschemen / Hydraulic integration diagrams / Schémas d'intégration hydraulique.....		A-X
Konformitätserklärung / Declaration of Conformity / Déclaration de conformité.....		A-XVI

1 Please read immediately

1.1 Important notes

⚠ ATTENTION!

When operating or maintaining a heat pump, the legal requirements of the country where the heat pump is operated apply. Depending on the refrigerant fill quantity, the heat pump must be inspected for leaks at regular intervals by a certified technician, and these inspections must be recorded.

⚠ ATTENTION!

When transporting the heat pump, ensure that it is not tilted by more than 45° (in any direction).

⚠ ATTENTION!

Before commissioning, the transport fastening must be removed.

⚠ ATTENTION!

Do not restrict or block the area around the air intake or outlet area.

⚠ ATTENTION!

Observe country-specific building regulations!

⚠ ATTENTION!

The physical impacts must be observed for installation close to walls. No windows or doors should be present in the area surrounding the air outlet of the fan.

⚠ ATTENTION!

In cases of installation close to a wall, there may be more sediment in the air inlet and outlet areas due to the air current. The colder outside air outlet should discharge in such a way as to not increase the heat losses in heated neighbouring rooms.

⚠ ATTENTION!

Installation in a hollow or in an inner courtyard is not permitted because cooled air collects at ground level and is drawn in again by the heat pump during extended periods of operation.

⚠ ATTENTION!

The frost line can vary according to the climatic region. The regulations of the countries in question must be observed.

⚠ ATTENTION!

Ensure that there is a clockwise rotating field: With incorrect wiring the starting of the heat pump is prevented. A corresponding warning is indicated on the display of the heat pump manager (adjust wiring).

⚠ ATTENTION!

Operating the heat pump at low system temperatures may cause the heat pump to break down completely.

⚠ ATTENTION!

Before opening the device, ensure that all circuits are disconnected from the power supply!

⚠ ATTENTION!

Work on the heat pump must only be performed by authorised and qualified after-sales service technicians!

1.2 Intended use

This device is only intended for use as specified by the manufacturer. Any other use beyond that intended by the manufacturer is prohibited. This requires the user to abide by the relevant project planning documents. Please refrain from tampering with or altering the device.

1.3 Legal regulations and guidelines

This heat pump is designed for use in a domestic environment according to Article 1, Paragraph 2 k) of EC directive 2006/42/EC (machinery directive) and is thus subject to the requirements of EC directive 2006/95/EC (low-voltage directive). It is thus also intended for use by non-professionals for heating shops, offices and other similar working environments, agricultural establishments and hotels, guesthouses and other residential buildings.

The construction and design of the heat pump complies with all relevant EU directives, DIN/VDE regulations (see CE declaration of conformity).

When connecting the heat pump to the power supply, the relevant VDE, EN and IEC standards are to be adhered to. Any further connection requirements stipulated by the mains supply network operator must also be observed.

When connecting the heating system, all applicable regulations must also be adhered to.

Persons, especially children, who are not capable of operating the device safely due to their physical, sensory or mental abilities or due to their inexperience or lack of knowledge, must not operate this device without supervision or instruction by the person in charge.

Children must be supervised to ensure that they do not play with the device.

⚠ ATTENTION!

When operating or maintaining a heat pump, the legal requirements of the country where the heat pump is operated apply. Depending on the refrigerant fill quantity, the heat pump must be inspected for leaks at regular intervals by a certified technician, and these inspections must be recorded.

1.4 Energy-efficient use of the heat pump

By operating this heat pump, you are helping to protect the environment. A prerequisite for energy-efficient operation is the correct design of the heat source system and heating system.

It is particularly important for the efficiency of a heat pump to keep the temperature difference between heating water and heat source as small as possible. For this reason, it is advisable to design the heat source and heating system very carefully. **A temperature difference of approximately one Kelvin (1 °C) increases the power consumption by around 2.5 %.** When designing the heating system, it should be borne in mind that special consumers such as domestic hot water preparation should also be taken into consideration and dimensioned for low temperatures. **Underfloor heating systems (panel heating)** are optimally suited for heat pump use on account of the low flow temperatures (30 °C to 40 °C).

It is important to ensure that the heat exchangers are not contaminated during operation, as this increases the temperature difference, which in turn reduces the COP.

When set correctly, the heat pump manager is also an essential factor in the energy-efficient use of the heat pump. Further information can be found in the heat pump manager operating instructions.

2 Intended use of the heat pump

2.1 Area of application

The air-to-water heat pump is intended exclusively for heating or, depending on the device, also cooling heating water. It can be used in new or existing heating systems.

The heat pump is suitable for mono energy and bivalent operation.

During continuous operation, proper defrosting of the evaporator must be guaranteed by maintaining a heating water return temperature of more than 18 °C.

The heat pump is not designed for the increased heat consumption required when a building is being dried out. For this reason, the additional heat consumption should be met using special devices provided by the customer. For drying out a building in autumn or winter, it is advisable to install a second heat generator (e.g. an electric heating element available as an accessory).

i NOTE

The device is not suitable for operation with a frequency converter.

2.2 Operating principle

Heating

Surrounding air is drawn in by the fan and fed through the evaporator (heat exchanger). The evaporator cools the air, i.e. extracts heat from it. This extracted heat is then transferred to the working medium (refrigerant) in the evaporator.

The heat is brought to a higher temperature level by increasing its pressure with the aid of an electrically driven compressor. It is then transferred to the heating water via the liquefier (heat exchanger).

Electrical energy is used to raise the temperature of the heat from the environment to a higher level. Because the energy extracted from the air is transferred to the heating water, this type of device is referred to as an air-to-water heat pump.

The main components of an air-to-water heat pump are the evaporator, fan and expansion valve, as well as the low-noise compressor, liquefier and the electrical control system.

At low ambient temperatures, humidity accumulates on the evaporator in the form of frost, reducing the transfer of heat. Uneven accumulation during this process does not indicate a fault. The evaporator is defrosted automatically by the heat pump as required. Under certain atmospheric conditions, steam may be emitted from the air outlet.

Cooling (device-dependent)

The functions of the evaporator and the liquefier are reversed in the "Cooling" operating mode.

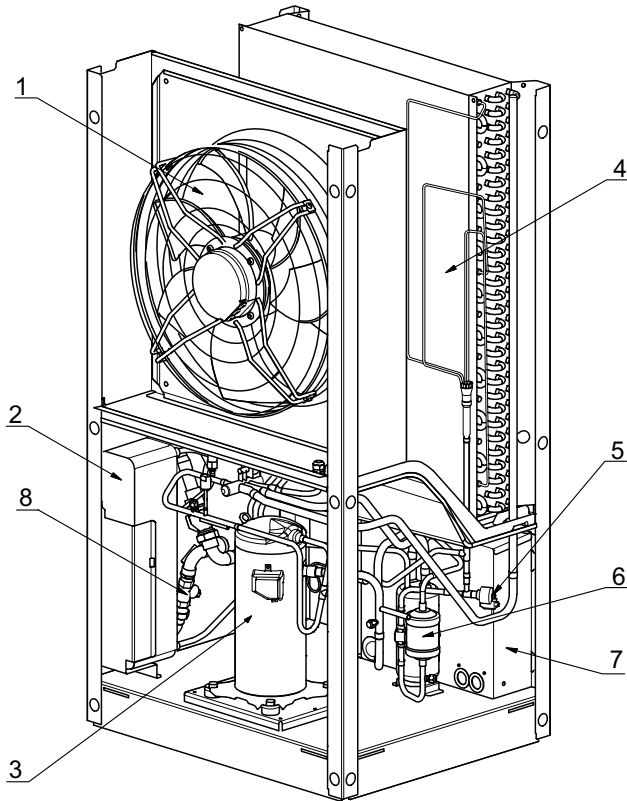
The heating water transfers its heat to the refrigerant via the liquefier, which is now functioning as an evaporator. The refrigerant is brought to a higher temperature level using the compressor. Heat is transferred to the surrounding air via the liquefier (which, in heating operation, functions as an evaporator).

3 Scope of supply

3.1 Basic device with switch box

The heat pump contains the components listed below.

The refrigeration circuit is "hermetically sealed" and contains the fluorinated refrigerant R410A with a GWP value of 2088, incorporated in the Kyoto protocol. The refrigerant is CFC-free, non-ozone depleting and non-combustible.



- 1) Fan
- 2) Liquefier
- 3) Compressor
- 4) Evaporator
- 5) Expansion valve
- 6) Filter dryer
- 7) Switch box
- 8) Dirt trap

Power contactors, a soft starter unit and the extended controller unit are located in the switch box. It monitors and controls all heat pump signals and communicates with the heat pump manager.

Communication and control or mains cables, which are to be routed apart from each other, are fed through the cable gland area on the baseplate. The connecting terminals can be accessed directly by removing the side cover.

3.2 Heat pump manager

The hydro-tower with heat pump manager included in the scope of supply must be used to operate the (reversible) air-to-water heat pump.

The hydro tower constitutes the interface between a heat pump and the heat distribution in the building. The hydro tower contains all hydraulic components required between heat generation and heat distribution with an unmixed heating circuit. A dual differential pressureless manifold with a buffer tank allows an energy-optimised hydraulic integration of the heat generator and the heat distribution.

The integrated heat pump manager is a convenient electronic regulating and control device. It controls and monitors the entire heating system based on the outdoor temperature or room temperature, as well as domestic hot water preparation and safety systems.

The sensor for outside temperature to be mounted on-site including fixing materials is included with the heat pump and hydro-tower unit.

The functions and usage of the hydro-tower are described in the operating instructions supplied.

4 Accessories

4.1 Remote control

A remote display adds convenience and is available as a special accessory. Operation and menu navigation are identical to those of the heat pump manager. Connection takes place via an interface (special accessories) with RJ 12 Western plug.

i NOTE

In the case of heating controllers with a removable control panel, this can also be used directly as a remote display.

4.2 Building management system

The heat pump manager can be connected to a building management system network via supplementation of the relevant interface plug-in card. The supplementary installation instructions of the interface card must be consulted regarding the exact connection and parameterisation of the interface.

The following network connections can be made on the heat pump manager:

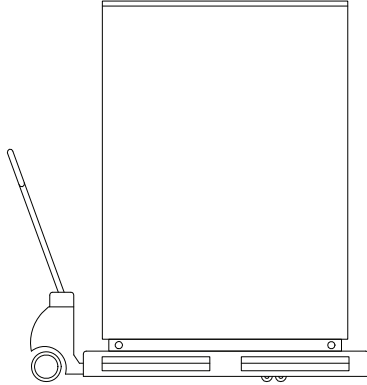
- Modbus
- EIB, KNX
- Ethernet.

5 Transport

⚠ ATTENTION!

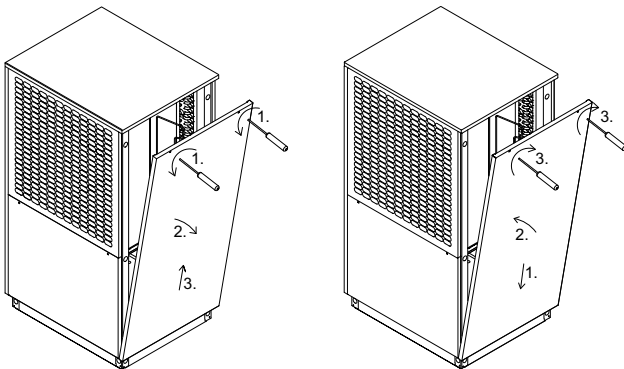
When transporting the heat pump, ensure that it is not tilted by more than 45° (in any direction).

A pallet should be used to transport the heat pump to its final installation location. The basic device can be transported with a lift truck, hand truck or by means of 3/4" pipes fed through the holes in the baseplate or frame.



The heat pump and the transport pallet are joined by four transit bolts. These must be removed.

Before using the transport holes in the frame, it is necessary to remove the two side panel assemblies. Each covering panel is secured with two screws. After the screws are loosened, the panels must be tilted and pulled out of the kickplate.



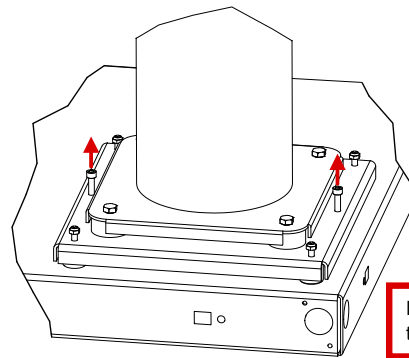
The top fan panel, which does not have to be removed for transportation, can be hung out of the cover panel. Rehang the panel by gently pushing it in an upwards direction.

i NOTE

Be careful not to damage any components when inserting the pipes through the frame.

All black dust caps must be snapped back into the transport holes at the installation location.

After transportation, the transport fastening in the device is to be removed from both sides of the base.



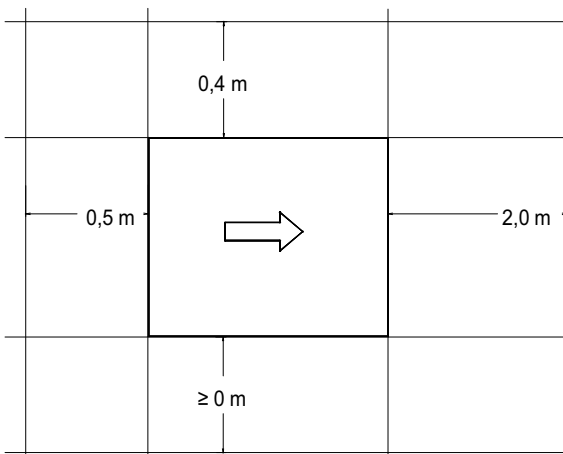
⚠ ATTENTION!

Before commissioning, the transport fastening must be removed.

6 Installation

6.1 General

The device should always be installed on a permanently smooth, even and horizontal surface. The entire frame should be in direct contact with the ground in order to ensure an adequate sound-proof seal and to prevent the water-bearing components from becoming too cold. If this is not the case, additional insulation measures may be necessary. Furthermore, the heat pump should be set up so that the air outlet direction of the fan is perpendicular to the main wind direction to allow unrestricted defrosting of the evaporator. The heat pump is designed for installation on even ground. In the case of different conditions (e.g.: installation on a platform or flat roof) or there is a greater risk of the heat pump tipping over (due to an exposed position or high wind exposure), additional protection against tipping over must be provided. The responsibility for the heat pump installation lies with the specialist system construction company. During the installation, local requirements such as building regulations, static load of the building, and wind exposure must be accounted for. It must be possible to carry out maintenance work without hindrance. This is ensured when observing the distances to solid walls as shown in the figure.



The specified dimensions are valid for stand-alone installation only.

⚠ ATTENTION!

Do not restrict or block the area around the air intake or outlet area.

⚠ ATTENTION!

Observe country-specific building regulations!

⚠ ATTENTION!

The physical impacts must be observed for installation close to walls. No windows or doors should be present in the area surrounding the air outlet of the fan.

⚠ ATTENTION!

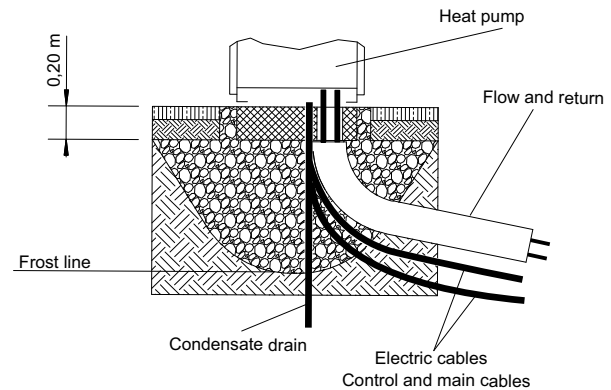
In cases of installation close to a wall, there may be more sediment in the air inlet and outlet areas due to the air current. The colder outside air outlet should discharge in such a way as to not increase the heat losses in heated neighbouring rooms.

⚠ ATTENTION!

Installation in a hollow or in an inner courtyard is not permitted because cooled air collects at ground level and is drawn in again by the heat pump during extended periods of operation.

6.2 Condensate pipe

Condensed water that forms during operation must be drained off frost free. To ensure proper drainage, the heat pump must be mounted horizontally. The condensate pipe must have a minimum diameter of 50 mm and must be fed into a sewer in such a way that it is safe from frost. Do not discharge the condensate directly into clearing tanks or cess pits. The aggressive vapours and a condensate pipe laid in an area which is not frost-free can destroy the evaporator.



⚠ ATTENTION!

The frost line can vary according to the climatic region. The regulations of the countries in question must be observed.

7 Assembly

7.1 General

The following connections need to be established on the heat pump:

- Flow and return of the heating system
- Condensate drain
- Control cable to the heat pump manager
- Power supply

To access the inside of the device, all side panel assemblies can be removed as described in Cap. 5 on pag. 5.

7.2 Connection on heating side

The heating system connections on the heat pump are to be made inside the device. Refer to the device information for the connection sizes. The connection hoses are routed out of the device in a downwards direction. An optional pipe kit is available as an accessory, which can be used to lead the connections out to the side. A spanner must be used to firmly grip the transitions when connecting the heat pump.

Before connecting the heating water system to the heat pump, the heating system must be flushed to remove any impurities, residue from sealants, etc. Any accumulation of deposits in the liquefier may cause the heat pump to completely break down.

Once the heat pump has been connected to the heating system, it must be filled, purged and pressure-tested.

The following points must be observed when filling the system:

- Untreated filling water and make-up water must be of drinking water quality (colourless, clear, free of sediments)
- Filling water and make-up water must be pre-filtered (max. pore size 5 µm).

Scale formation in domestic hot water heating systems cannot be completely avoided, but in systems with flow temperatures below 60 °C, the problem can be disregarded.

With medium and high-temperature heating systems, temperatures above 60 °C can be reached.

The following standard values should therefore be adhered to regarding the filling and make-up water according to VDI 2035, sheet 1:

Total heat output in [kW]	Total alkaline earths in mol/m ³ and/or mmol/l	Total hardness in °dH
up to 200	≤ 2.0	≤ 11.2
200 to 600	≤ 1.5	≤ 8.4
> 600	< 0.02	< 0.11

i NOTE

The notes/settings in the instructions of the heat pump manager must always be observed and carried out accordingly; not doing so will lead to malfunctions.

Minimum heating water flow rate

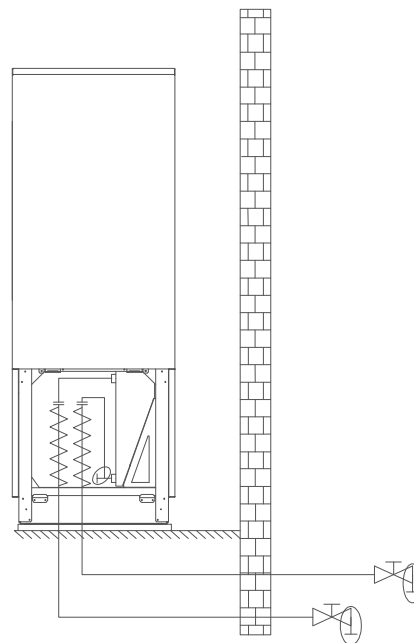
The minimum heating water flow rate through the heat pump must be assured in all operating states of the heating system. If the minimum heating water flow rate is not reached, the heat pump is blocked.

The nominal flow rate is specified depending on the max. flow temperature in the device information and must be taken into account during planning. For return temperatures under 30 °C, the flow must be designed for the nominal conditions.

The specified nominal flow rate (See "Device information" on page 14) must be guaranteed in every operating status. An installed flow rate monitoring sensor is used only for switching off the heat pump in the event of an unusual and abrupt drop below the minimum heating water flow rate and not for monitoring and safeguarding the nominal flow rate.

Frost protection

On heat pump systems where protection from frost cannot be guaranteed, there must be an option for draining the system (see figure). The frost protection function of the heat pump manager is active whenever the heat pump manager and the heat circulating pump are ready for operation. If the heat pump is taken out of service or in the event of a power failure, the system has to be drained. If heat pump systems are implemented in buildings where a power failure cannot be detected (holiday homes etc.), the heating circuit should be operated with suitable frost protection.



7.3 Electrical connection

3 lines/cables must be routed to the heat pump in total:

- A standard 5-core cable is used to connect the heat pump to the power supply.
The cable must be provided on-site. The conductor cross section is selected in accordance with the power consumption of the heat pump (see attachment Device Information) and the applicable VDE (EN) and VNB regulations. An all-pole disconnecting device with a contact gap of at least 3 mm (e.g. utility blocking contactor or power contactor) must be installed in the heat pump power supply.
A 3-pole circuit breaker with joint tripping of all outer conductors (trip current in accordance with device information) provides the short circuit protection taking into account the layout of the internal wiring.
The relevant components in the heat pump contain an internal overload protection.
When connecting, ensure that the incoming supply has a clockwise rotating field.
Phase sequence: L1, L2, L3.

⚠ ATTENTION!

Ensure that there is a clockwise rotating field: With incorrect wiring the starting of the heat pump is prevented. A corresponding warning is indicated on the display of the heat pump manager (adjust wiring).

- The control voltage is supplied via the heat pump manager. A 3-pole line must be laid for this in accordance with the electrical documentation. Further information on the wiring of the heat pump manager is available in the heat pump manager operating instructions.
- A shielded communication line(J-Y(ST)Y ..LG) (not included in the scope of supply) connects the heat pump manager with the µPC2 installed in the heat pump. More detailed instructions can be found in the heat pump manager operating instructions and in the electrical documentation.

i NOTE

The communication cable is necessary for the function of air-to-water heat pumps in outdoor installation. It must be shielded and laid separately from the mains cable.

7.3.1 Demand sensor connection

The demand sensor R2.2 (NTC 10) is included with the heat pump manager. It must be installed depending on the hydraulics used (see Appendix Chapter 3 on p. X).

If a demand sensor is not connected, the second heat generator can not be controlled with the heat pump manager in the event of an interruption in communication either.

i NOTE

The return sensor R2 installed in the heat pump is active when the compressor is running and must not be disconnected.

8 Commissioning

8.1 General

To ensure that commissioning is performed correctly, it should only be carried out by an after-sales service technician authorised by the manufacturer. This may be a condition for an additional warranty (see "Warranty service").

8.2 Preparation

The following items must be checked prior to commissioning:

- All of the heat pump connections must be installed as described in Chapter 7.
- All valves which could impair the proper flow of the heating water in the heating circuit must be open.
- The air intake and air outlet paths must be clear.
- The fan must turn in the direction indicated by the arrow.
- The settings of the heat pump manager must be adapted to the heating system in accordance with the latter's operating instructions.
- Ensure that the condensate drain functions properly.

8.3 Procedure

The heat pump is commissioned via the heat pump manager. Settings should be made in compliance with the HPM's instructions.

At heating water temperatures below 7 °C, commissioning is not possible. The water in the buffer tank must be heated with the second heat generator to at least 18 °C.

To ensure problem-free commissioning, the following procedure is to be implemented:

- 1) Close all consumer circuits.
- 2) Ensure that the heat pump has the correct water flow.
- 3) Use the manager to select the automatic operating mode.
- 4) In the special functions menu, start the "Commissioning" program.
- 5) Wait until a return temperature of at least 25 °C has been reached.
- 6) Now slowly reopen the heating circuit valves in succession so that the heating water flow rate is constantly raised by slightly opening the respective heating circuit. The heating water temperature in the buffer tank must not be allowed to drop below 20 °C during this process. This ensures that the heat pump can be defrosted at any time.
- 7) When all heating circuits are fully open and a return temperature of at least 18 °C is maintained, the commissioning is complete.

⚠ ATTENTION!

Operating the heat pump at low system temperatures may cause the heat pump to break down completely.

9 Cleaning / maintenance

9.1 Maintenance

To protect the paintwork, avoid leaning anything against the device or putting objects on the device. External heat pump parts can be wiped with a damp cloth and commercially available domestic cleaner.

i NOTE

Never use cleaning agents containing sand, soda, acid or chloride, as these can damage the surfaces.

To prevent faults due to sediment in the heat exchanger of the heat pump, ensure that the heat exchanger in the heating system cannot be contaminated. Should operating malfunctions due to contamination still occur, however, the system should be cleaned as described below.

9.2 Cleaning the heating system

The ingress of oxygen into the heating water circuit may result in the formation of oxidation products (rust), particularly if steel components are used. These enter the heating system via the valves, the circulating pumps and/or plastic pipes. A diffusion-resistant installation is therefore essential, especially with regard to the complete piping.

i NOTE

We recommend the installation of a suitable corrosion protection system to prevent the formation of deposits (e.g. rust) in the condenser of the heat pump. We recommend equipping diffusion-open heating systems with an electrophysical anti-corrosion system (e.g. ELYSATOR system).

Residue from lubricants and sealants may also contaminate the heating water.

In the event of severe contamination leading to a reduction in the performance of the liquefier in the heat pump, the system must be cleaned by a heating technician.

Based on current information, we recommend using a 5% phosphoric acid solution for cleaning purposes. However, if cleaning needs to be performed more frequently, a 5% formic acid solution should be used.

In both cases, the cleaning fluid should be at room temperature. We recommend flushing the heat exchanger in the direction opposite to the normal flow direction.

To prevent acidic cleaning agents from entering the heating system circuit, we recommend connecting the flushing device directly to the flow and return of the liquefier of the heat pump.

It is then important that the system be thoroughly flushed using appropriate neutralising agents to prevent any damage from being caused by cleaning agent residue remaining in the system.

Acids must be used with care and the regulations of the employers liability insurance associations must be adhered to.

The instructions of the cleaning agent manufacturer must always be observed.

9.3 Cleaning the air system

The evaporator, fan and condensate drain should be cleaned of contamination (leaves, twigs, etc.) before each new heating period. Do this by opening the heat pump as described in Chapter 7.1.

⚠ ATTENTION!

Before opening the device, ensure that all circuits are disconnected from the power supply!

To prevent the evaporator and the condensate tray from being damaged, do not use hard or sharp objects when cleaning.

Under extreme weather conditions (e.g. snow drifts), ice may form on the air intake and air outlet grids. If this happens, the ice must be removed from the vicinity of the air intake and air outlet grids to ensure that the minimum air flow is maintained.

To ensure proper drainage from the condensate tray, it must be regularly inspected and cleaned, if necessary.

10 Faults / troubleshooting

This heat pump is a quality product and is designed for trouble-free operation. Should a fault occur, however, it will be indicated on the heat pump manager display. In this case, consult the "Faults and troubleshooting" page in the operating instructions of the heat pump manager. If you cannot correct the fault yourself, please contact your after-sales service technician.

⚠ ATTENTION!

Work on the heat pump must only be performed by authorised and qualified after-sales service technicians!

11 Decommissioning / disposal

Before removing the heat pump, disconnect it from the power source and close all valves. The heat pump must be dismantled by trained personnel. Observe all environmental requirements regarding the recovery, recycling and disposal of materials and components in accordance with all applicable standards. Particular attention should be paid to the proper disposal of refrigerants and refrigerant oils.

12 Device information

1 Type and order code		HPL 9S-TUW	HPL 12S-TUW	HPL 18S-TUW
2 Design				
Heat source		Air	Air	Air
2.1	Model	Universal with hydro tower	Universal with hydro tower	Universal with hydro tower
2.2	Controller	Integrated (hydro tower)	Integrated (hydro tower)	Integrated (hydro tower)
2.3	Installation location	Outdoors / Indoors	Outdoors / Indoors	Outdoors / Indoors
Heat Pump / Hydro tower				
2.4	Thermal energy metering	Integrated	Integrated	Integrated
2.5	Performance levels	1	1	2
3 Operating limits				
3.1	Heating water flow / return ¹	°C	up to 60 ± 2 / from 18	up to 60 ± 2 / from 18
3.2	Air (heating) ¹	°C	-22 to +35	-22 to +5 ² / +35 ³
4 Flow⁴ / sound				
4.1 Heating water flow heat pump circuit / free compression				
Nominal flow in accordance with EN 14511				
	at A7 / W35...30	m ³ /h / Pa	1,5 / 41000	1,9 / 18000
	at A7 / W45...40	m ³ /h / Pa	1,4 / 46000	1,8 / 24000
	at A7 / W55...47	m ³ /h / Pa	0,9 ⁵ / 67000	1,2 ⁵ / 55000
4.2	Minimum heating water flow rate Heat pump circuit	m ³ /h / Pa	1,2	1,4
4.3	Sound power level according to EN 12102 Normal operation / reduced operation ^{6 7}	dB(A)	53 / 53	54 / 53
4.4	Sound pressure level at a distance of 10 m (air outlet side) ⁸ Normal operation / reduced operation ^{6 7}	dB(A)	25 / 25	26 / 25
4.5	Air flow Normal operation / reduced operation ⁶	m ³ /h	2700 / 2100	4700 / 3600
5 Dimensions, weight and filling quantities				
5.1	Device dimensions without connections	H x W x L	1650 x 910 x 750	1650 x 910 x 750
5.2	Device connections for heating	inches	G 1 1/4" external thread	G 1 1/4" external thread
5.3	Weight of the transportable unit(s) incl. packaging	kg	225	265
5.4	Refrigerant / total filling weight	type/kg	R410A / 3.9	R410A / 4.78
5.5	Lubricant / total filling quantity	type/litres	Polyolester (POE)/1.2	Polyolester (POE)/1.2
5.6	Volume of heating water in device	Litres	2.6	3.8
6 Electrical connection				
6.1	Supply voltage / fusing / RCD type		3~/N/PE 400 V (50 Hz) / C10 A / A	3~/N/PE 400 V (50 Hz) / C10 A / A
6.2	Control voltage / fusing by WPM		1~/N/PE 230 V (50 Hz) / 4 AT	1~/N/PE 230 V (50 Hz) / 4 AT
6.3	Degree of protection according to EN 60529		IP 24	IP 24
6.4	Starting current limiter		Soft starter	Soft starter
6.5	Rotary field monitoring		Yes	Yes
6.6	Starting current with soft starter	A	21	19
6.7	Nominal power consumption A2/W35/ max. power consumption ⁴ kW		1,7 / 3.3	2,38 / 4,0
6.8	Nominal current A2 /W35 / cos φ	A / ---	3,1 / 0,8	4,3 / 0,8
6.9	Power consumption of compressor protection (per compressor)	W / ---	70 / thermostatically controlled	70 / thermostatically controlled
6.10	Power consumption of fan	W	up to 100	up to 150
7 Complies with the European safety regulations			9	9
8 Additional model features				
8.1	Type of defrosting		Reverse circulation	Reverse circulation
8.2	Frost protection, condensate tray / Water in device protected against freezing ¹⁰		Yes	Yes
8.3	Maximum operating pressure (heat sink)	bar	3.0	3.0
8.4	Energy efficiency class / energy efficiency (low temperature)		A++ / 177 %	A++ / 173 %
8.5	Energy efficiency class / energy efficiency (mean temperature)		A++ / 127 %	A++ / 128 %
9 Heat output COP⁴				
9.1	Heat output / COP		EN 14511	EN 14511
Performance level			1 2	1 2

	at A-7 / W35	kW / ---	5,5 / 3,3	---	7,2 / 3,2	---	5,6 / 3,3	10,5 / 3,2
	at A2 / W35	kW / ---	7,2 / 4,3	---	9,5 / 4,1(4,3) ¹¹	---	7,3 / 4,3	12,3 / 3,9 (4,0) ¹¹
	at A7 / W35	kW / ---	8,4 / 4,9	---	11,3 / 4,8	---	8,4 / 5,0	
	at A7 / W45	kW / ---	8,2 / 3,8	---	10,8 / 3,9	---	8,1 / 3,9	
	at A7 / W55	kW / ---	8,0 / 3,0	---	10,0 / 3,1	---	7,7 / 3,2	
	at A10 / W35	kW / ---	8,9 / 5,3	---	12,0 / 5,1	---	8,8 / 5,4	

- For air temperatures between -22°C and -5°C, flow temperature increasing from 45? t
- Operation with 2 compressors
- Operation with 1 compressor
- These data indicate the size and capacity of the system according to EN 14511. For an analysis of the economic and energy efficiency of the system, other parameters, in particular the defrosting capacity and regulation, should also be taken into consideration. These figures are only achieved with clean heat exchangers. Instructions for care, commissioning and operation can be found in the relevant sections of the installation and operation instructions. The specified values have the following meaning, e.g. A7/W35: outside air temperature 7 °C and heating water flow temperature 35 °C.
- Standard nominal flow only possible with an electronically controlled circulating pump with actuation via heat pump manager.
- The heat output and COP is reduced by approx. 5 % in lower operation
- When the optional weather protection hood (accessory) is used, the sound pressure level in outlet direction is reduced by 3 dB(A).
- The specified sound pressure level represents the free sound area level. The measured value can deviate by up to 16 dB(A), depending on the installation location.
- See CE declaration of conformity
- The heat circulating pump and the heat pump manager must always be ready for operation.
- The coefficient of performance (COP) in partial load operation can be increased by selecting "energy-optimised heating operation" (natural defrosting)

1 Type and order code		HPL 9S-TURW	HPL 12S-TURW	HPL 18S-TURW
2 Design				
Heat source		Air	Air	Air
2.1	Model	Reversible with hydro tower	Reversible with hydro tower	Reversible with hydro tower
2.2	Controller	Integrated (hydro tower)	Integrated (hydro tower)	Integrated (hydro tower)
2.3	Installation location	Haed pump / Hydro tower	Outdoors / indoors	Outdoors / indoors
2.4	Thermal energy metering	Integrated	Integrated	Integrated
2.5	Performance levels	1	1	2
3 Operating limits				
3.1	Heating water flow / return ¹	°C	up to 60 ± 2 / from 18	up to 60 ± 2 / from 18
3.2	Air (heating)	°C	-22 to +35	-22 to +35
3.2	Cooling water flow	°C	+7 to +20	+7 ³ / +9 ² to +20
3.3	Air (cooling)	°C	+15 to +45	+15 to +45
4 Flow⁴ / sound				
4.1 Heating water flow heat pump circuit / free compression				
Nominal flow in accordance with EN 14511				
	at A7 / W35...30	m ³ /h / Pa	1,5 / 41000	1,9 / 18000
	at A7 / W45...40	m ³ /h / Pa	1,4 / 46000	1,8 / 24000
	at A7 / W55...47	m ³ /h / Pa	0,9 ⁵ / 67000	1,2 ⁵ / 55000
4.2	Minimum heating water flow rate	m ³ /h / Pa	1,2	1,4
Heat pump circuit				
4.3 Cooling water flow rate / internal pressure differential				
Nominal flow in accordance with EN 14511				
	A35 / W18...23	m ³ /h / Pa	1,2 / 56000	1,4 / 46000
	Minimum cooling water flow rate	m ³ /h / Pa	1,2 / 56000	1,4 / 46000
4.4	Sound power level according to EN 12102			
	Normal operation / reduced operation ^{6 7}	dB(A)	53 / 53	54 / 53
4.5	Sound pressure level at a distance of 10 m (air outlet side) ⁸			
	Normal operation / reduced operation ^{6 7}	dB(A)	25 / 25	26 / 25
4.6	Air flow			
	Normal operation / reduced operation ⁶	m ³ /h	2700 / 2100	4700 / 3600
5 Dimensions, weight and filling quantities				
5.1	Device dimensions without connections	H x W x L mm	1650 x 910 x 750	1650 x 910 x 750
5.2	Device connections for heating	inches	G 1 1/4" external thread	G 1 1/4" external thread
5.3	Weight of the transportable unit(s) incl. packaging	kg	225	265
5.4	Refrigerant / total filling weight	type/kg	R410A / 3.9	R410A / 4.78
5.5	Lubricant / total filling quantity	type/litres	Polyolester (POE)/1.2	Polyolester (POE)/1.2
5.6	Volume of heating water in device	Litres	2.6	3.8

6 Electrical connection								
6.1	Supply voltage / fusing / RCD type	3~/N/PE 400 V (50 Hz) / C10 A / A		3~/N/PE 400 V (50 Hz) / C10 A / A		3~/N/PE 400 V (50 Hz) / C13 A / A		
6.2	Control voltage / fusing by WPM	1~/N/PE 230 V (50 Hz) / 4 AT		1~/N/PE 230 V (50 Hz) / 4 AT		1~/N/PE 230 V (50 Hz) / 4 AT		
6.3	Degree of protection according to EN 60529	IP 24		IP 24		IP 24		
6.4	Starting current limiter	Soft starter		Soft starter		Soft starter		
6.5	Rotary field monitoring	Yes		Yes		Yes		
6.6	Starting current with soft starter	A	21	19	19	19		
6.7	Nominal power consumption A2/W35 / max. power consumption ⁴	kW	1,7 / 3,3	2,38 / 4,0	3,24 / 6,8			
6.8	Nominal current A2 /W35 / cos φ	A / ---	3,1 / 0,8	4,3 / 0,8	5,9 / 0,8			
6.9	Power consumption of compressor protection (per compressor)	W / ---	70 / thermostatically controlled	70 / thermostatically controlled	70 / thermostatically controlled			
6.10	Power consumption of fan	W	< 150	< 200	< 250			
7 Complies with the European safety regulations		9		9		9		
8 Additional model features								
8.1	Type of defrosting	Reverse circulation		Reverse circulation		Reverse circulation		
8.2	Frost protection, condensate tray / Water in device protected against freezing ¹⁰	Yes		Yes		Yes		
8.3	Maximum operating pressure (heat sink)	bar	3.0	3.0	3.0			
8.4	Energy efficiency class / energy efficiency (low temperature)	A++ / 177 %		A++ / 173 %		A++ / 186 %		
8.5	Energy efficiency class / energy efficiency (mean temperature)	A++ / 127 %		A++ / 128 %		A++ / 133 %		
9 Heat output COP ⁴								
9.1	Heat output / COP	EN 14511		EN 14511		EN 14511		
	Performance level	1	2	1	2	1	2	
	at A-7 / W35	kW / ---	5,5 / 3,3	---	7,2 / 3,2	---	5,6 / 3,3	10,6 / 3,2
	at A2 / W35	kW / ---	7,2 / 4,3	---	9,5 / 4.1(4,3) ¹¹	---	7,3 / 4,3	12,3 / 3,9 (4,0) ¹¹
	at A7 / W35	kW / ---	8,4 / 4,9	---	11,3 / 4,8	---	8,4 / 5,0	---
	at A7 / W45	kW / ---	8,2 / 3,8	---	10,8 / 3,9	---	8,1 / 3,9	---
	at A7 / W55	kW / ---	8,0 / 3,0	---	10,0 / 3,1	---	7,7 / 3,2	---
	at A10 / W35	kW / ---	8,9 / 5,3	---	12,0 / 5,1	---	8,8 / 5,4	---
10 Cooling capacity / COP ^{4 12}								
10.1	Cooling capacity / COP	EN 14511		EN 14511		EN 14511		
	Performance level	1	2	1	2	1	2	
	at A27 / W18	kW / ---	7,9 / 4,4	---	8,6 / 3,7	---	8,2 / 4,5	15,4 / 3,7
	at A27 / W9	kW / ---	---	---	---	---	---	12,7 / 3,2
	at A27 / W7	kW / ---	5,4 / 3,1	---	6,3 / 2,7	---	6,0 / 3,4	---
	at A35 / W18	kW / ---	7,0 / 3,3	---	7,9 / 2,9	---	6,7 / 3,2	14,0 / 3,1
	at A35 / W9	kW / ---	---	---	---	---	---	12,2 / 2,7
	at A35 / W7	kW / ---	4,9 / 2,4	---	5,3 / 2,1	---	5,2 / 2,6	---

- For air temperatures between -22°C and -5°C, flow temperature increasing from 45° to 60°.
- Operation with 2 compressors
- Operation with 1 compressor
- These data indicate the size and capacity of the system according to EN 14511. For an analysis of the economic and energy efficiency of the system, other parameters, in particular the defrosting capacity and regulation, should also be taken into consideration. These figures are only achieved with clean heat exchangers. Instructions for care, commissioning and operation can be found in the relevant sections of the installation and operation instructions. The specified values have the following meaning, e.g. A7/W35: outside air temperature 7 °C and heating water flow temperature 35 °C.
- Standard nominal flow only possible with an electronically controlled circulating pump with actuation via heat pump manager.
- The heat output and COP is reduced by approx. 5 % in lower operation
- When the optional weather protection hood (accessory) is used, the sound pressure level in outlet direction is reduced by 3 dB(A).
- The specified sound pressure level represents the free sound area level. The measured value can deviate by up to 16 dB(A), depending on the installation location.
- See CE declaration of conformity
- The heat circulating pump and the heat pump manager must always be ready for operation.
- The coefficient of performance (COP) in partial load operation can be increased by selecting "energy-optimised heating operation" (natural defrosting)
- The maximum sound power level under full load can increase by up to 5 dB(A).

Table des matières

1	À lire immédiatement	FR-2
1.1	Remarques importantes	FR-2
1.2	Utilisation conforme	FR-2
1.3	Dispositions légales et directives	FR-2
1.4	Utilisation de la pompe à chaleur pour économiser de l'énergie	FR-3
2	Utilisation de la pompe à chaleur	FR-3
2.1	Domaine d'utilisation	FR-3
2.2	Fonctionnement	FR-3
3	Fournitures	FR-4
3.1	Appareil de base avec boîtier électrique	FR-4
3.2	Gestionnaire de pompe à chaleur	FR-4
4	Accessoires	FR-4
4.1	Télécommande	FR-4
4.2	Système de gestion technique du bâtiment	FR-4
5	Transport	FR-5
6	Installation	FR-6
6.1	Généralités	FR-6
6.2	Conduite d'écoulement des condensats	FR-6
7	Montage	FR-6
7.1	Généralités	FR-6
7.2	Raccordement côté chauffage	FR-7
7.3	Branchements électriques	FR-8
8	Mise en service	FR-8
8.1	Généralités	FR-8
8.2	Préparatifs	FR-8
8.3	Procédure à suivre	FR-8
9	Entretien / Nettoyage	FR-9
9.1	Entretien	FR-9
9.2	Nettoyage côté chauffage	FR-9
9.3	Nettoyage côté air	FR-9
10	Défauts/recherche de pannes	FR-9
11	Mise hors service/élimination	FR-9
12	Informations sur les appareils	FR-10
Anhang / Appendix / Annexes		A-I
Maßbild / Dimension Drawing / Schéma coté		A-II
Diagramme / Diagrams / Diagrammes		A-III
Hydraulische Einbindungsschemen / Hydraulic integration diagrams / Schémas d'intégration hydraulique		A-X
Konformitätserklärung / Declaration of Conformity / Déclaration de conformité		A-XVI

1 À lire immédiatement

1.1 Remarques importantes

ATTENTION !

Veillez respecter les exigences juridiques du pays dans lequel la pompe à chaleur est utilisée lors de son exploitation et de son entretien. Selon la quantité de fluide frigorigène, l'étanchéité de la pompe à chaleur doit être contrôlée à intervalles réguliers, et les résultats consignés par écrit par un technicien formé à cet effet.

ATTENTION !

Lors du transport, l'angle d'inclinaison de la pompe à chaleur ne doit pas dépasser 45° (quel que soit le sens).

ATTENTION !

Les cales de transport doivent être retirées avant la mise en service.

ATTENTION !

Les canaux d'aspiration et d'évacuation d'air ne doivent être ni rétrécis, ni obturés.

ATTENTION !

Respecter les règles de construction spécifiques à chaque pays !

ATTENTION !

En cas d'installation près d'un mur, tenir compte des influences physiques sur la construction. Aucune porte ou fenêtre ne doit se trouver dans le champ d'évacuation du ventilateur.

ATTENTION !

En cas d'installation près d'un mur, le flux d'air peut causer d'importants dépôts dans les canaux d'aspiration et d'évacuation d'air. L'air (plus) froid extérieur doit être évacué de manière à ne pas augmenter les pertes de chaleur dans les pièces chauffées attenantes.

ATTENTION !

Une installation dans des cavités ou des cours intérieures n'est pas autorisée, car l'air refroidi s'accumule au sol et est à nouveau aspiré par la pompe à chaleur en cas de fonctionnement prolongé.

ATTENTION !

La limite de gel peut varier d'une région climatique à l'autre. Respecter les consignes en vigueur dans les pays concernés.

ATTENTION !

Respecter la rotation à droite du champ magnétique: si le câblage est mal effectué, la pompe à chaleur ne peut pas démarrer. Un avertissement correspondant s'affiche sur le gestionnaire de pompe à chaleur (changer le câblage).

ATTENTION !

Un fonctionnement de la pompe à chaleur à des températures système plus basses risque d'entraîner une défaillance totale.

ATTENTION !

Avant d'ouvrir l'appareil, s'assurer que tous les circuits électriques sont bien hors tension.

ATTENTION !

Les travaux sur la pompe à chaleur doivent être effectués uniquement par un SAV qualifié et agréé.

1.2 Utilisation conforme

Cet appareil ne doit être employé que pour l'affectation prévue par le fabricant. Toute autre utilisation est considérée comme non conforme. La documentation accompagnant les projets doit également être prise en compte. Toute modification ou transformation sur l'appareil est à proscrire.

1.3 Dispositions légales et directives

Cette pompe à chaleur est conçue pour une utilisation dans un environnement domestique selon l'article 1 (paragraphe 2k) de la directive CE 2006/42/CE (directive relative aux machines) et est ainsi soumise aux exigences de la directive CE 2006/95/CE (directive basse tension). Elle est donc également prévue pour l'utilisation par des personnes non initiées à des fins de chauffage de boutiques, bureaux et autres environnements de travail équivalents, ainsi que pour les entreprises agricoles, hôtels, pensions et autres lieux résidentiels.

Lors de la conception et de la réalisation de la pompe à chaleur, toutes les normes CE et prescriptions DIN et VDE concernées ont été respectées (voir la déclaration de conformité).

Il convient d'observer les normes VDE, EN et CEI applicables lors du branchement électrique de la pompe à chaleur. D'autre part, il importe de tenir compte des conditions de branchement des exploitants de réseaux d'alimentation.

Lors du raccordement de l'installation de chauffage, les dispositions afférentes doivent être respectées.

Les personnes, en particulier les enfants, qui, compte tenu de leurs capacités physiques, sensorielles ou intellectuelles, ou de leur manque d'expérience ou de connaissances, ne sont pas en mesure d'utiliser l'appareil en toute sûreté, ne doivent pas le faire en l'absence ou sans instructions d'une personne responsable.

Les enfants doivent être surveillés pour éviter qu'ils ne jouent avec l'appareil.

ATTENTION !

Veillez respecter les exigences juridiques du pays dans lequel la pompe à chaleur est utilisée lors de son exploitation et de son entretien. Selon la quantité de fluide frigorigène, l'étanchéité de la pompe à chaleur doit être contrôlée à intervalles réguliers, et les résultats consignés par écrit par un technicien formé à cet effet.

1.4 Utilisation de la pompe à chaleur pour économiser de l'énergie

En utilisant cette pompe à chaleur, vous contribuez à préserver l'environnement. La condition de base pour un mode de fonctionnement économique en énergie est une conception correcte des installations de source de chaleur et d'exploitation de la chaleur.

Il est particulièrement important pour l'efficacité d'une pompe à chaleur de maintenir l'écart de température entre eau de chauffage et source de chaleur aussi petit que possible. C'est pourquoi il est vivement conseillé de dimensionner précisément la source de chaleur et l'installation de chauffage. **Une différence de température plus élevée d'un kelvin (un °C) engendre une augmentation de la consommation d'électricité d'env. 2,5 %.** Lors du dimensionnement de l'installation de chauffage, il est important de veiller à ce que les consommateurs particuliers comme la production d'eau chaude sanitaire, soient pris en compte et dimensionnés pour les basses températures. **Le chauffage par le sol (chauffage par surfaces) s'allie particulièrement bien à la pompe à chaleur en raison des basses températures départ (30 °C à 40 °C).**

Pendant le fonctionnement, veiller à ce qu'aucune impureté ne pénètre dans l'échangeur thermique car ceci élèverait l'écart de température et diminuerait le coefficient de performance.

Un gestionnaire de pompe à chaleur bien réglé contribue lui aussi largement à un fonctionnement économique en énergie. Vous trouverez plus d'informations dans les instructions d'utilisation du gestionnaire de pompe à chaleur.

2 Utilisation de la pompe à chaleur

2.1 Domaine d'utilisation

La pompe à chaleur air/eau est exclusivement destinée au chauffage, ou au rafraîchissement selon les appareils, de l'eau de chauffage. Elle peut être utilisée sur des installations de chauffage existantes ou pour des installations nouvelles.

La pompe à chaleur convient pour un fonctionnement en mode mono-énergétique et bivalent.

Une température retour de l'eau de chauffage de plus de 18 °C doit être maintenue en fonctionnement continu pour garantir un dégivrage optimal de l'évaporateur.

La pompe à chaleur n'étant pas conçue pour le besoin en chaleur élevé requis pour le séchage d'une construction, celui-ci devra être assuré par des appareils spéciaux à fournir par le client. Pour le séchage d'une construction en automne ou en hiver, il est recommandé d'installer un deuxième générateur de chaleur adapté (p.ex. résistance électrique, disponible comme accessoire).

i REMARQUE

L'appareil ne convient pas au mode convertisseur de fréquence.

2.2 Fonctionnement

Chauffage

L'air ambiant est aspiré par le ventilateur puis amené à travers l'évaporateur (échangeur thermique). L'évaporateur refroidit l'air par extraction de sa chaleur. La chaleur ainsi obtenue est transmise au fluide utilisé (fluide frigorigène) dans l'évaporateur.

Au moyen d'un compresseur à commande électrique, la chaleur absorbée est « pompée » par augmentation de pression à un niveau de température plus élevé puis rendue à l'eau de chauffage via le condenseur (échangeur thermique).

L'énergie électrique est utilisée pour faire passer la chaleur de l'environnement à un niveau de température plus élevé. Comme l'énergie extraite de l'air est transmise à l'eau de chauffage, on appelle cet appareil « pompe à chaleur air/eau ».

Les organes principaux de la pompe à chaleur air/eau sont l'évaporateur, le ventilateur, le détendeur, ainsi que les compresseurs silencieux, le condenseur et la commande électrique.

À basses températures ambiantes, l'humidité de l'air s'accumule sous forme de givre sur l'évaporateur, limitant ainsi la transmission de la chaleur. Une accumulation irrégulière de givre n'est pas considérée comme un défaut. L'évaporateur est dégivré automatiquement par la pompe à chaleur dès que nécessaire. En fonction des conditions météorologiques, des nuages de vapeur peuvent apparaître au niveau de l'évacuation d'air.

Rafraîchissement (en fonction de l'appareil)

En mode « Rafraîchissement », le mode opératoire de l'évaporateur et du condenseur est inversé.

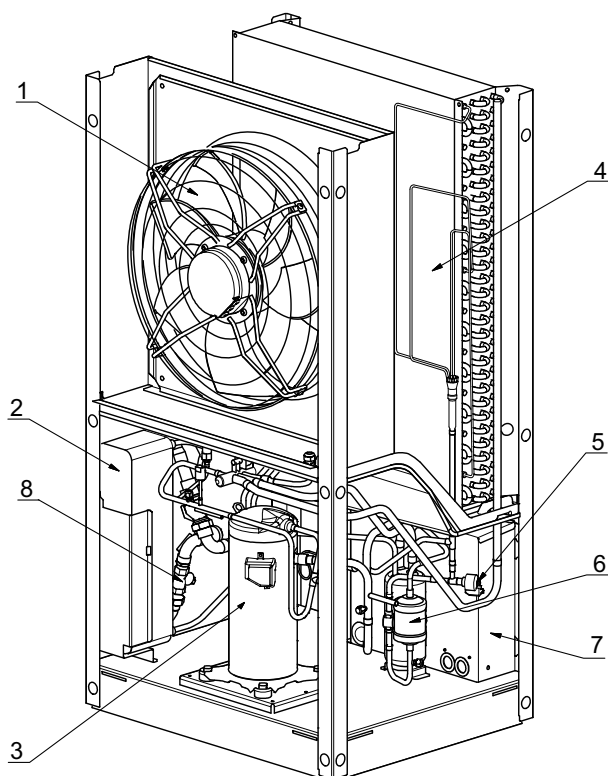
L'eau de chauffage délivre de la chaleur au fluide frigorigène via le condenseur qui fonctionne désormais en tant qu'évaporateur. Le fluide frigorigène est amené à un niveau de température plus élevé à l'aide du compresseur. La chaleur est transmise à l'air ambiant via le condenseur (en mode chauffage via l'évaporateur).

3 Fournitures

3.1 Appareil de base avec boîtier électrique

La pompe à chaleur contient les composants énumérés ci-dessous.

Le circuit frigorifique est « hermétiquement fermé » et contient le fluide frigorigène fluoré R410A répertorié dans le protocole de Kyoto avec un PRG de 2088. Il est sans HCFC, non combustible et ne détruit pas la couche d'ozone.



- 1) Ventilateur
- 2) Condenseur
- 3) Compresseur
- 4) Évaporateur
- 5) Détendeur
- 6) Filtre déshydrateur
- 7) Boîtier électrique
- 8) Collecteur d'impuretés

Le boîtier électrique contient des contacteurs de puissance, une unité de démarrage progressif et un régulateur aux fonctions étendues. Ce dernier surveille et commande tous les signaux provenant de la pompe à chaleur et communique avec le gestionnaire de pompe à chaleur.

Les lignes de communication et de commande (ou de puissance) doivent être posées séparément l'une de l'autre et sont acheminées par la zone de passage des câbles jusqu'à la plaque de base. Pour accéder directement aux bornes de raccordement, retirer le cache latéral.

3.2 Gestionnaire de pompe à chaleur

Le gestionnaire de pompe à chaleur et la tour hydraulique combinée compris dans les fournitures doivent être utilisés pour le fonctionnement de votre pompe à chaleur air/eau (réversible).

La tour hydraulique combinée sert d'interface entre la pompe à chaleur et la distribution de la chaleur dans le bâtiment. Elle comprend l'ensemble des composants hydrauliques nécessaires au fonctionnement d'un circuit de chauffage non mélangé depuis la génération de la chaleur jusqu'à sa distribution. Un distributeur double sans pression différentielle combiné à un ballon tampon permet une intégration hydraulique optimale en terme d'énergie du générateur de chaleur et de la distribution de la chaleur.

Le gestionnaire de pompe à chaleur intégré est un appareil de commande et de régulation électronique facile à utiliser. Il commande et surveille l'ensemble de l'installation de chauffage en fonction de la température extérieure ou ambiante, la production d'eau chaude sanitaire et les dispositifs de sécurité.

La sonde de mesure de la température extérieure à installer chez le client et le matériel de fixation nécessaire sont fournis avec l'unité de pompe à chaleur et la tour hydraulique combinée.

Le mode de fonctionnement et l'utilisation de la tour hydraulique combinée sont décrits dans les instructions d'utilisation livrées avec l'appareil.

4 Accessoires

4.1 Télécommande

Une commande à distance est disponible comme accessoire spécial de confort. La commande et la structure de menu sont identiques à celles du gestionnaire de pompe à chaleur. Le raccordement s'effectue via une interface (accessoire spécial) avec fiche Western RJ12.

i REMARQUE

Dans le cas des régulateurs de chauffage avec unité de commande amovible, celle-ci peut faire directement office de commande à distance.

4.2 Système de gestion technique du bâtiment

Le gestionnaire de pompe à chaleur peut être relié au réseau d'un système de gestion technique du bâtiment grâce à l'ajout de la carte d'interface enfichable correspondante. Pour le branchement précis et le paramétrage de l'interface, respecter les instructions d'installation complémentaires de la carte d'interface.

Les liaisons réseau possibles pour le gestionnaire de pompe à chaleur sont les suivantes:

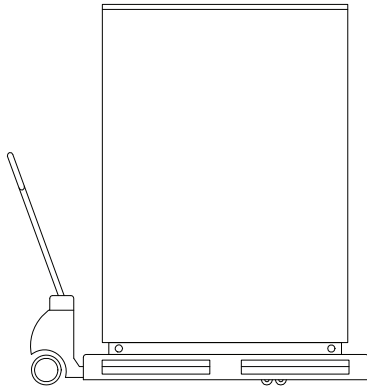
- Modbus
- EIB, KNX
- Ethernet

5 Transport

ATTENTION !

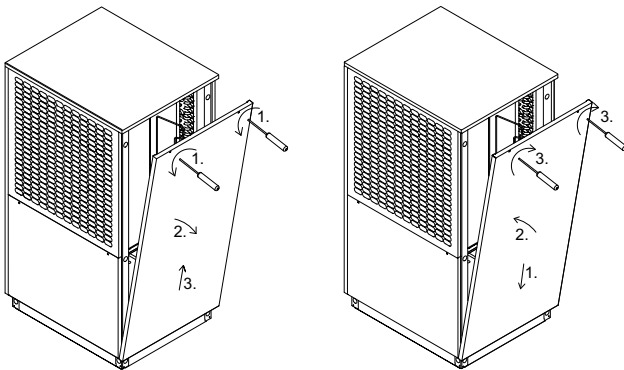
Lors du transport, l'angle d'inclinaison de la pompe à chaleur ne doit pas dépasser 45° (quel que soit le sens).

Le transport vers l'emplacement définitif doit de préférence s'effectuer sur une palette. L'appareil de base offre plusieurs possibilités de transport : avec un chariot élévateur, un diable, ou à l'aide de tubes 3/4" à passer à travers les orifices prévus dans la plaque de base ou le châssis.



La pompe à chaleur est solidement reliée à la palette de transport par l'intermédiaire de 4 dispositifs anti-basculement. Ces derniers doivent être retirés.

Pour utiliser les trous de transport dans le châssis, il est nécessaire de retirer les deux panneaux d'habillage latéraux. Chaque panneau d'habillage est fixé à l'aide de deux vis. Après avoir desserré les vis, incliner les panneaux d'habillage pour les extraire du socle.



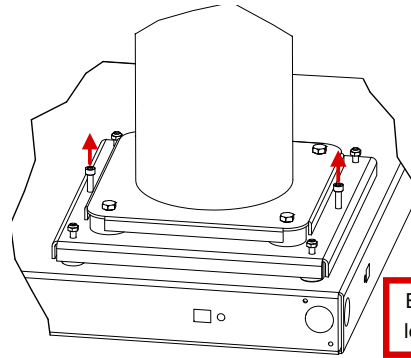
Le panneau supérieur du ventilateur, qu'il n'est pas nécessaire de retirer pour le transport, peut être décroché du couvercle. Le pousser légèrement vers le haut pour l'accrocher de nouveau.

REMARQUE

Ne pas endommager les composants en passant les tubes supports à travers le châssis.

Sur l'emplacement d'installation, enfoncer tous les capuchons protecteurs à nouveau sur les trous de transport.

Une fois le transport terminé, retirer les cales de transport des deux côtés de l'appareil (au niveau du sol).



ATTENTION !

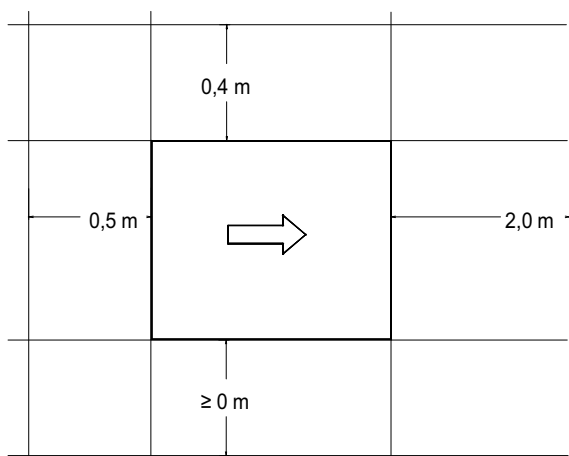
Les cales de transport doivent être retirées avant la mise en service.

6 Installation

6.1 Généralités

L'appareil doit être installé sur une surface plane, lisse et horizontale. Le châssis doit adhérer au sol et être étanche sur tout son pourtour afin de garantir une isolation sonore suffisante et d'empêcher les pièces d'amenée d'eau de refroidir. Si tel n'est pas le cas, des mesures d'absorption acoustique supplémentaires seront éventuellement nécessaires. Par ailleurs, la pompe à chaleur doit être installée de manière à ce que l'évacuation de l'air du ventilateur s'effectue transversalement à la direction principale du vent afin de permettre un dégivrage optimal de l'évaporateur. L'appareil est en principe conçu pour une installation de plain-pied. Lorsque les conditions diffèrent (par ex. : montage sur plate-forme, toiture plate...) ou qu'il existe un risque élevé de basculement (emplacement exposé, forts coups de vents par ex.), prévoir un dispositif anti-basculement supplémentaire. La responsabilité de la mise en place de la pompe à chaleur revient à l'entreprise spécialisée dans la construction de l'installation. Tenir compte à cette occasion des conditions locales telles que les règles de construction, la charge statique du bâtiment, les charges de vent etc.

Les travaux de maintenance doivent pouvoir être effectués sans problème, ce qui est tout à fait possible si les espacements représentés sur la figure entre l'appareil et les murs sont respectés.



Les dimensions données sont uniquement valables pour un montage séparé.

ATTENTION !

Les canaux d'aspiration et d'évacuation d'air ne doivent être ni rétrécis, ni obturés.

ATTENTION !

Respecter les règles de construction spécifiques à chaque pays !

ATTENTION !

En cas d'installation près d'un mur, tenir compte des influences physiques sur la construction. Aucune porte ou fenêtre ne doit se trouver dans le champ d'évacuation du ventilateur.

ATTENTION !

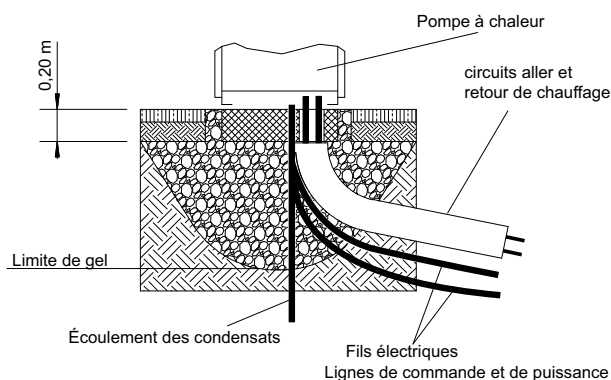
En cas d'installation près d'un mur, le flux d'air peut causer d'importants dépôts dans les canaux d'aspiration et d'évacuation d'air. L'air (plus) froid extérieur doit être évacué de manière à ne pas augmenter les pertes de chaleur dans les pièces chauffées attenantes.

ATTENTION !

Une installation dans des cavités ou des cours intérieures n'est pas autorisée, car l'air refroidi s'accumule au sol et est à nouveau aspiré par la pompe à chaleur en cas de fonctionnement prolongé.

6.2 Conduite d'écoulement des condensats

L'eau de condensation se formant en cours de fonctionnement doit être évacuée sans risque de gel. Pour garantir un écoulement irréprochable, la pompe à chaleur doit être placée à l'horizontale. Le flexible d'écoulement de l'eau de condensation doit avoir un diamètre d'au moins 50mm et doit déboucher dans les égouts à l'abri du gel. Ne pas diriger directement l'eau de condensation vers des bassins de décantation ou des fosses. Les vapeurs corrosives ainsi qu'une conduite d'écoulement des condensats qui n'est pas à l'abri du gel peuvent causer la destruction de l'évaporateur.



ATTENTION !

La limite de gel peut varier d'une région climatique à l'autre. Respecter les consignes en vigueur dans les pays concernés.

7 Montage

7.1 Généralités

Les raccordements à effectuer au niveau de la pompe à chaleur sont les suivants :

- Circuits de départ et de retour de l'installation de chauffage
- Écoulement des condensats
- Ligne de commande vers gestionnaire de pompe à chaleur
- Alimentation en tension

Pour permettre l'accès à l'intérieur de l'appareil, tous les panneaux d'habillage sont démontables comme décrit au Chap. 5 à la page 5.

7.2 Raccordement côté chauffage

Les raccordements côté chauffage à la pompe à chaleur doivent être effectués à l'intérieur de l'appareil. La taille des raccordements respectifs est indiquée dans les Informations sur les appareils. Les flexibles à raccorder sont sortis de l'appareil par le bas. Un kit de tuyaux permettant de sortir les raccordements par les côtés de l'appareil est disponible en tant qu'accessoire. Pour raccorder la pompe à chaleur, il faut contre-bloquer à l'aide d'une clé au niveau des traversées de l'appareil.

Avant de procéder au raccordement de la pompe à chaleur côté eau de chauffage, l'installation de chauffage doit être rincée pour éliminer d'éventuelles impuretés, des restes potentiels de matériau d'étanchéité ou autres. Une accumulation de dépôts divers dans le condenseur est susceptible d'entraîner une défaillance totale de la pompe à chaleur.

Une fois le montage côté chauffage terminé, l'installation de chauffage doit être remplie, purgée et éprouvée à la pression.

Respecter les consignes suivantes lors du remplissage de l'installation:

- l'eau de remplissage et l'eau additionnelle non traitées doivent avoir la qualité de l'eau potable (incolorable, claire et sans dépôt)
- l'eau de remplissage et l'eau additionnelle doivent être pré-filtrées (maillage max. 5 µm).

Il n'est pas possible d'empêcher totalement la formation de calcaire dans les installations de chauffage à eau chaude. Sa quantité est cependant négligeable pour les installations ayant des températures départ inférieures à 60 °C.

Les systèmes de chauffage à moyenne et haute température peuvent également atteindre des températures supérieures à 60 °C.

C'est pourquoi les valeurs indicatives suivantes pour l'eau de remplissage et l'eau additionnelle doivent être respectées selon VDI2035 feuille1:

Puissance calorifique totale en [kW]	Somme des alcalinités en mol/m ³ ou mmol/l	Dureté totale en °dH*
jusqu'à 200	≤ 2,0	≤ 11,2
de 200 à 600	≤ 1,5	≤ 8,4
> 600	< 0,02	< 0,11

*1 °dH = 1,7857 °f

i REMARQUE

Il est impératif de suivre les remarques et consignes et d'effectuer en conséquence les réglages mentionnés dans les instructions de service du gestionnaire de pompe à chaleur. Un non respect entraîne des dysfonctionnements.

Débit minimum d'eau de chauffage

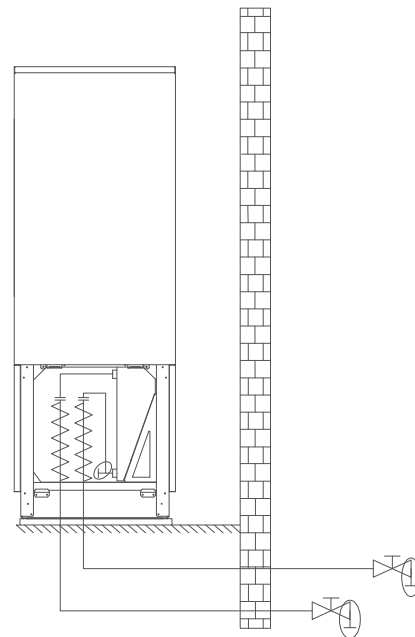
Le débit minimum d'eau de chauffage doit être garanti dans la pompe à chaleur quel que soit l'état de fonctionnement de l'installation de chauffage. Si le débit minimum d'eau de chauffage n'est pas atteint, la pompe à chaleur se bloque.

Le débit nominal est indiqué dans les Informations sur les appareils en fonction de la température départ max. et doit être pris en compte lors de la conduite de projet. Pour les températures retour inférieures à 30°C, le débit doit être dimensionné en fonction de la valeur nominale.

Le débit nominal indiqué (voir «Informations sur les appareils» page14) doit être garanti quel que soit l'état de fonctionnement. Un capteur de surveillance du débit sert uniquement à mettre la pompe à chaleur hors tension, et non à surveiller et maintenir le débit nominal, en cas de chute imprévue et abrupte du débit d'eau de chauffage en deçà du seuil minimum.

Protection antigel

Une solution de vidange doit être prévue sur les installations de pompe à chaleur qui ne peuvent pas être mises à l'abri du gel (voir illustration). La fonction de protection antigel du gestionnaire de PAC est activée dès que le gestionnaire et le circulateur du circuit de chauffage sont prêts à fonctionner. L'installation doit être vidangée en cas de mise hors service de la pompe à chaleur ou de coupure de courant. Pour les installations de pompe à chaleur qui pourraient être victimes de pannes de courant non décelables (maison de vacances), le circuit de chauffage doit fonctionner avec une protection antigel appropriée.



7.3 Branchements électriques

Au total, 3 lignes/câbles doivent être posés pour la pompe à chaleur:

- Le raccordement en puissance de la pompe à chaleur s'effectue via un câble à 5 fils normal, vendu dans le commerce. Le câble doit être mis à disposition par le client et la section du conducteur doit être choisie en fonction de la consommation de puissance de la pompe à chaleur (voir annexe Informations sur les appareils) et selon les prescriptions VDE, EN et VNB (exploitant réseau) concernées. Prévoir dans l'alimentation en puissance de la pompe à chaleur une déconnexion omnipolaire avec 3mm min. d'écartement d'ouverture de contact (p. ex. contacteur de blocage de la société d'électricité ou contacteur de puissance). Un coupe-circuit automatique tripolaire avec déclenchement simultané de tous les conducteurs extérieurs (courant de déclenchement conforme aux informations sur les appareils) assure la protection contre les courts-circuits en tenant compte du dimensionnement du câblage interne. Les composants concernés de la pompe à chaleur intègrent un limiteur de surcharge. Lors du raccordement, garantir la rotation vers la droite du champ magnétique de l'alimentation de charge. Ordre des phases: L1, L2, L3.

⚠ ATTENTION !

Respecter la rotation à droite du champ magnétique: si le câblage est mal effectué, la pompe à chaleur ne peut pas démarrer. Un avertissement correspondant s'affiche sur le gestionnaire de pompe à chaleur (changer le câblage).

- La tension de commande est amenée via le gestionnaire de pompe à chaleur. Pour ce faire, poser une ligne tripolaire selon les prescriptions de la documentation électrique. D'autres informations sur le câblage du gestionnaire de pompe à chaleur sont disponibles dans ses instructions d'utilisation.
- Une ligne de communication blindée (J-Y(ST)Y ..LG) (non comprise dans les fournitures) relie le gestionnaire de pompe à chaleur au µPC2 embarqué dans la pompe à chaleur. Des consignes plus précises se trouvent dans les instructions d'utilisation du gestionnaire de pompe à chaleur et la documentation électrique.

i REMARQUE

Le câble de communication est nécessaire au fonctionnement des pompes à chaleur air/eau installées à l'extérieur. Il doit être blindé et posé à part de la ligne de puissance.

7.3.1 Raccordement de la sonde de demande

La sonde de demande R2.2 (NTC 10) est livrée avec le gestionnaire de pompe à chaleur. Elle doit être intégrée en fonction du système hydraulique utilisé (voir Annexe chap. 3 page X).

Sans raccordement de la sonde de demande, la régulation du deuxième générateur de chaleur devient impossible en cas de coupure de la communication avec le gestionnaire de pompe à chaleur.

i REMARQUE

La sonde retour R2 intégrée à la pompe à chaleur est active lorsque le compresseur fonctionne et ne doit pas être déconnectée.

8 Mise en service

8.1 Généralités

Pour garantir une mise en service en règle, cette dernière doit être effectuée par un SAV agréé par le fabricant. Le respect de cette clause permet une garantie supplémentaire sous certaines conditions (voir Garantie).

8.2 Préparatifs

Avant la mise en service, il est impératif de procéder aux vérifications suivantes:

- Tous les raccordements de la pompe à chaleur doivent être réalisés comme décrit au Chapitre 7.
- Dans le circuit de chauffage, tous les clapets susceptibles de perturber le flux correct de l'eau de chauffage doivent être ouverts.
- Les voies d'aspiration et d'évacuation de l'air doivent être dégagées.
- Le sens de rotation du ventilateur doit correspondre à la direction de la flèche.
- Conformément aux instructions d'utilisation du gestionnaire de pompe à chaleur, les réglages de ce dernier doivent être adaptés à l'installation de chauffage.
- L'écoulement des condensats doit être assuré.

8.3 Procédure à suivre

La mise en service de la pompe à chaleur est effectuée par le biais du gestionnaire de pompe à chaleur. Les réglages doivent être effectués selon les instructions de ce dernier.

Il n'est pas possible de procéder à une mise en service pour des températures d'eau de chauffage inférieures à 7 °C. L'eau du ballon tampon doit être chauffée à 18 °C minimum par le deuxième générateur de chaleur.

Suivre ensuite la procédure indiquée ci-après pour opérer une mise en service sans défauts:

- 1) Fermer tous les circuits consommateurs.
- 2) Garantir le débit d'eau de la pompe à chaleur.
- 3) Sélectionner le mode «Automatique» au niveau du gestionnaire.
- 4) Lancer le programme «Mise en service» dans le menu Fonctions spéciales.
- 5) Attendre jusqu'à obtention d'une température retour de 25 °C minimum.
- 6) Rouvrir ensuite lentement l'un après l'autre les clapets des circuits de chauffage de telle sorte que le débit d'eau de chauffage augmente de façon régulière par la légère ouverture du circuit de chauffage concerné. La température de l'eau de chauffage dans le ballon tampon ne doit pas descendre en dessous de 20 °C pour permettre un dégivrage de la pompe à chaleur à tout moment.
- 7) La mise en service est terminée lorsque tous les circuits de chauffage sont complètement ouverts et qu'une température retour de 18 °C minimum est maintenue.

⚠ ATTENTION !

Un fonctionnement de la pompe à chaleur à des températures système plus basses risque d'entraîner une défaillance totale.

9 Entretien / Nettoyage

9.1 Entretien

Pour protéger la peinture, éviter d'appuyer ou de déposer des objets sur l'appareil. La surface extérieure de la pompe à chaleur peut être frottée et nettoyée avec un linge humide et des produits détergents usuels du commerce.

i REMARQUE

Ne jamais utiliser de produits d'entretien contenant du sable, de la soude, de l'acide ou du chlore, car ils attaquent les surfaces.

Pour éviter des défauts dus à des dépôts dans l'échangeur thermique de la pompe à chaleur, il faut veiller à ce que l'échangeur thermique de l'installation de chauffage ne puisse pas s'encrasser. Si des défauts dus à des impuretés devaient toutefois se produire, l'installation devra être nettoyée comme indiqué ci-après.

9.2 Nettoyage côté chauffage

L'oxygène est susceptible d'entraîner la formation de produits d'oxydation (rouille) dans le circuit d'eau de chauffage, notamment lorsque des composants en acier sont utilisés. Ces produits d'oxydation gagnent le système de chauffage par les vannes, les circulateurs ou les tuyaux en matière plastique. C'est pourquoi il faut veiller à ce que l'installation reste étanche à la diffusion, notamment en ce qui concerne l'ensemble de la tuyauterie.

i REMARQUE

Il est recommandé de mettre en place un système approprié de protection contre la corrosion pour éviter les dépôts (rouille par ex.) dans le condenseur de la pompe à chaleur. Nous recommandons donc d'équiper chaque installation de chauffage ouverte à la diffusion d'une protection électrolytique contre la corrosion (par ex. installation ELYSATOR).

L'eau de chauffage peut également être souillée par des résidus de produits de lubrification et d'étanchement.

Si la puissance du condenseur de la pompe à chaleur se trouve réduite en raison d'impuretés, l'installation doit être nettoyée par un installateur.

Dans l'état actuel des connaissances, nous conseillons de procéder au nettoyage avec de l'acide phosphorique à 5% ou, si le nettoyage doit avoir lieu plus souvent, avec de l'acide formique à 5%.

Dans les deux cas, le liquide de nettoyage doit être à température ambiante. Il est recommandé de nettoyer l'échangeur thermique dans le sens inverse du débit.

Pour éviter l'infiltration d'un produit de nettoyage contenant de l'acide dans le circuit de l'installation de chauffage, nous vous recommandons de raccorder l'appareil de nettoyage directement sur le départ et le retour du condenseur de la pompe à chaleur.

Il faut ensuite soigneusement rincer la tuyauterie à l'aide de produits neutralisants adéquats afin d'éviter tout dommage provoqué par d'éventuels restes de produit de nettoyage dans le système.

Les acides doivent être utilisés avec précaution et les prescriptions des caisses de prévoyance des accidents doivent être respectées.

Observer systématiquement les consignes du fabricant du produit de nettoyage.

9.3 Nettoyage côté air

L'évaporateur, le ventilateur et l'écoulement des condensats doivent être nettoyés de leurs impuretés (feuilles, branches etc.) avant la période de chauffage. Pour ce faire, ouvrir la pompe à chaleur comme décrit au Chapitre 7.1.

⚠ ATTENTION !

Avant d'ouvrir l'appareil, s'assurer que tous les circuits électriques sont bien hors tension.

L'utilisation d'objets pointus et durs est à éviter lors du nettoyage afin d'empêcher toute détérioration de l'évaporateur et de la cuve de condensats.

Lors de conditions atmosphériques extrêmes (amas de neige par ex.), de la glace peut se former sur les grilles d'aspiration et d'évacuation. Il faut débarrasser dans ce cas la zone d'aspiration et d'évacuation de la glace et de la neige afin de pouvoir garantir le débit d'air minimum.

La cuve de condensats doit être régulièrement vérifiée et, le cas échéant, nettoyée pour permettre un écoulement optimal des condensats.

10 Défauts/recherche de pannes

Cette pompe à chaleur est un produit de qualité et elle devrait fonctionner sans défauts. Si un défaut devait quand même survenir, celui-ci sera affiché sur l'écran du gestionnaire de pompe à chaleur. Se reporter alors à la page «Défauts et recherche de pannes» dans les instructions d'utilisation du gestionnaire de pompe à chaleur. S'il est impossible de remédier soi-même au défaut, contacter le SAV compétent.

⚠ ATTENTION !

Les travaux sur la pompe à chaleur doivent être effectués uniquement par un SAV qualifié et agréé.

11 Mise hors service/élimination

Avant de démonter la pompe à chaleur, il faut mettre la machine hors tension et fermer toutes les vannes. Le démontage de la pompe à chaleur doit être effectué par des techniciens spécialisés. Il faut se conformer aux exigences relatives à l'environnement quant à la récupération, la réutilisation et l'élimination de consommables et de composants selon les normes en vigueur. Une attention toute particulière doit être prêtée à l'élimination du fluide frigorigène et de l'huile de la machine frigorifique, qui doit s'effectuer selon les règles de l'art.

12 Informations sur les appareils

1 Désignation technique et référence de commande		HPL 9S-TUW	HPL 12S-TUW	HPL 18S-TUW	
2 Design					
Source de chaleur		Air	Air	Air	
2.1 Version		Universelle avec tour hydraulique combinée	Universelle avec tour hydraulique combinée	Universelle avec tour hydraulique combinée	
2.2 Régulateur		Intégrée (tour hydraulique combinée)	Intégrée (tour hydraulique combinée)	Intégrée (tour hydraulique combinée)	
2.3 Emplacement	Pompe à chaleur / Tour hydraulique	à l'extérieur / à l'intérieur	à l'extérieur / à l'intérieur	à l'extérieur / à l'intérieur	
2.4 Calorimètre		intégré	intégré	intégré	
2.5 Niveaux de Puiss.		1	1	2	
3 Plages d'utilisation					
3.1 Départ/retour eau de chauffage ¹	°C	max. 60 ± 2 / min. 18	max. 60 ± 2 / min. 18	max. 60 ± 2 / min. 18	
3.2 Air (chauffage) ¹	°C	de -22 à +35	de -22 à +35	de -22 à +5 ² / +35 ³	
4 Débit⁴/bruit					
4.1 Débit d'eau de chauffage du circuit de pompe à chaleur/compressible					
Débit nominal suivant EN 14511	pour A7 / W35...30	m ³ /h / Pa	1,5 / 41000	1,9 / 18000	1,5 / 40900
	pour A7 / W45...40	m ³ /h / Pa	1,4 / 46000	1,8 / 24000	1,4 / 45900
	pour A7 / W55...40	m ³ /h / Pa	0,9 ⁵ / 67000	1,2 ⁵ / 55000	1,4 ⁵ / 66900
4.2 Débit d'eau de chauffage minimum	Circuit de pompe à chaleur	m ³ /h / Pa	1,2	1,4	1,4
4.3 Niveau de puissance acoustique selon EN 12102	Fonctionnement normal / fonctionnement réduit ^{6 7}	dB(A)	53 / 53	54 / 53	54 / 53
4.4 Niveau de pression sonore à 10 m de distance (côté évacuation d'air) ⁸	Fonctionnement normal / fonctionnement réduit ^{6 7}	dB(A)	25 / 25	26 / 25	26 / 25
4.5 Débit d'air	Fonctionnement normal / fonctionnement réduit ⁶	m ³ /h	2700 / 2100	4700 / 3600	5500 / 3200
5 Dimensions, poids et capacités					
5.1 Dimensions de l'appareil sans raccordement	H x l x L en mm	1650x910x750	1650x910x750	1650x910x750	
5.2 Raccordements de l'appareil pour le chauffage	pouces	Filet. ext. 1 1/4"	Filet. ext. 1 1/4"	Filet. ext. 1 1/4"	
5.3 Poids de / des unité(s) de transport, emballage compris	kg	225	265	295	
5.4 Fluide frigorigène/poids total au remplissage	type/kg	R410A / 3,9	R410A / 4,78	R410A / 5,9	
5.5 Lubrifiant/capacité totale	type/litres	Polyolester (POE)/1,2	Polyolester (POE)/1,2	Polyolester (POE)/1,2	
5.6 Volume d'eau de chauffage dans l'appareil	litres	2,6	3,8	3,8	
6 Branchements électriques					
6.1 Tension de puissance/protection par fusible / type interrupteur différentiel		3~/N/PE 400 V (50 Hz) / C10 A / A	3~/N/PE 400 V (50 Hz) / C10 A / A	3~/N/PE 400 V (50 Hz) / C13 A / A	
6.2 Tension de commande/protection par fusible par WPM		1~/N/PE 230 V (50 Hz) / 4 AT	1~/N/PE 230 V (50 Hz) / 4 AT	1~/N/PE 230 V (50 Hz) / 4 AT	
6.3 Indice de protection selon EN60529		IP24	IP24	IP24	
6.4 Limitation du courant de démarrage		Démarrateur progressif	Démarrateur progressif	Démarrateur progressif	
6.5 Surveillance de champ magnétique rotatif		Oui	Oui	Oui	
6.6 Courant de démarrage avec démarreur progressif	A	21	19	21	
6.7 Puissance nominale absorbée A2/W35/absorption max. ⁴	kW	1,7 / 3,3	2,38 / 4,0	3,24 / 6,8	
6.8 Courant nominal A2/W35 / cos φ	A / ---	3,1 / 0,8	4,3 / 0,8	5,9 / 0,8	
6.9 Puissance absorbée protection compresseur (par compresseur)	W / ---	70/réglée par thermostat	70/réglée par thermostat	70/réglée par thermostat	
6.10 Consommation de puissance ventilateur	W	jusqu'à 100	jusqu'à 150	jusqu'à 200	
7 Conforme aux dispositions de sécurité européennes		9	9	9	
8 Autres caractéristiques techniques					
8.1 Type de dégivrage		Inversion du circuit	Inversion du circuit	Inversion du circuit	
8.2 Protection antigel cuve de condensats / Eau dans l'appareil protégée du gel ¹⁰		Oui	Oui	Oui	
8.3 Pression max. de service (dissipation thermique)	bars	3,0	3,0	3,0	
8.4 Classe d'efficacité énergétique / Efficacité énergétique (basse température)		A++ / 177 %	A++ / 173 %	A++ / 186 %	

8.5	Classe d'efficacité énergétique / Efficacité énergétique (température moyenne)	A++ / 127 %		A++ / 128 %		A++ / 133 %	
9	Puissance calorifique coefficient de performance ⁴						
9.1	Capacité thermique / coefficient de performance	EN 14511		EN 14511		EN 14511	
	Niveau de puissance	1	2	1	2	1	2
	pour A-7 / W35 kW / ---	5,5 / 3,3	---	7,2 / 3,2	---	5,6 / 3,3	10,6 / 3,2
	pour A2 / W35 kW / ---	7,2 / 4,3	---	9,5 / 4,1 (4,3) ¹¹	---	7,3 / 4,3	12,3 / 3,9 (4,0) ¹¹
	pour A7 / W35 kW / ---	8,4 / 4,9	---	11,3 / 4,8	---	8,4 / 5,0	---
	pour A7 / W45 kW / ---	8,2 / 3,8	---	10,8 / 3,9	---	8,1 / 3,9	---
	pour A7 / W55 kW / ---	8,0 / 3,0	---	10,0 / 3,1	---	7,7 / 3,2	---
	pour A10 / W35 kW / ---	8,9 / 5,3	---	12,0 / 5,1	---	8,8 / 5,4	---

1. À des températures de l'air comprises entre -22°C et -5°C, température départ croissante de 45°C à 60°C.

2. Fonctionnement à 2 compresseurs

3. Fonctionnement à 1 compresseur

4. Ces indications caractérisent la taille et la puissance de l'installation selon EN14511. D'autres critères, notamment le comportement au dégivrage et la régulation sont à prendre en compte pour des considérations économiques et énergétiques. Ces données sont atteintes uniquement avec des échangeurs thermiques propres. Des remarques sur l'entretien, la mise en service et le fonctionnement sont mentionnées aux paragraphes correspondants des instructions de montage et d'utilisation. Ici, A7/W35 signifie par ex.: température de l'air extérieur 7 °C et température départ de l'eau de chauffage 35 °C.

5. Débit nominal normalisé possible uniquement avec un circulateur à régulation électronique commandé par gestionnaire de pompe à chaleur.

6. En fonctionnement réduit, la puissance calorifique et la valeur de COP diminuent d'environ 5 %.

7. L'utilisation du capot de protection contre les intempéries en option (accessoire) réduit le niveau de pression sonore dans le sens de l'évacuation de 3dB(A).

8. Le niveau de pression sonore indiqué est celui d'une propagation en champ libre. La valeur mesurée peut varier, selon l'emplacement, de 16 dB(A) max.

9. voir la déclaration de conformité

10. Le circulateur du circuit de chauffage et le gestionnaire de pompe à chaleur doivent toujours être prêts à fonctionner.

11. Augmentation du coefficient de performance en charge réduite avec la sélection de l'option " Mode chauffage à consommation énergétique optimisée " (dégivrage naturel)

1	Désignation technique et référence de commande	HPL 9S-TURW	HPL 12S-TURW	HPL 18S-TURW
2	Design			
	Source de chaleur	Air	Air	Air
2.1	Version	Réversible avec tour hydraulique combinée	Réversible avec tour hydraulique combinée	Réversible avec tour hydraulique combinée
2.2	Régulateur	Intégrée (tour hydraulique combinée)	Intégrée (tour hydraulique combinée)	Intégrée (tour hydraulique combinée)
2.3	Emplacement	Pompe à chaleur / Tour hydraulique		
		à l'extérieur / à l'intérieur	à l'extérieur / à l'intérieur	à l'extérieur / à l'intérieur
2.4	Calorimètre	intégré	intégré	intégré
2.5	Niveaux de Puiss.	1	1	2
3	Plages d'utilisation			
3.1	Départ/retour eau de chauffage ¹	°C	max. 60 ± 2 / min. 18	max. 60 ± 2 / min. 18
3.2	Air (chauffage) ¹	°C	de -22 à +35	de -22 à +5 ² / +35 ³
3.2	Départ de l'eau de rafraîchissement	°C	de +7 à +20	de +7 ³ / +9 ² à +20
3.3	Air (rafraîchissement)	°C	de +15 à +45	de +15 à +45
4	Débit⁴/bruit			
4.1	Débit d'eau de chauffage du circuit de pompe à chaleur/ compression libre			
	Débit nominal suivant EN 14511	pour A7 / W35...30 m³/h / Pa	1,5 / 41000	1,9 / 18000
		pour A7 / W45...40 m³/h / Pa	1,4 / 46000	1,8 / 24000
		pour A7 / W55...40 m³/h / Pa	0,9 ⁵ / 67000	1,2 ⁵ / 55000
4.2	Débit d'eau de chauffage minimum	m³/h / Pa	1,2	1,4
	Circuit de pompe à chaleur			1,4
4.3	Débit d'eau de rafraîchissement / différence de pression interne			
	Débit nominal suivant EN 14511	A35 / W18...23 m³/h/Pa	1,2 / 56000	1,4 / 46000
	Débit d'eau de chauffage minimum	m³/h / Pa	1,2 / 56000	1,4 / 46000
4.4	Niveau de puissance acoustique selon EN 12102			
	Fonctionnement normal / fonctionnement réduit^{6 7}	dB(A)	53 / 53	54 / 53
4.5	Niveau de pression sonore à 10 m de distance (côté évacuation d'air) ⁸			
	Fonctionnement normal / fonctionnement réduit^{6 7}	dB(A)	25 / 25	26 / 25
4.6	Débit d'air			
	Fonctionnement normal / fonctionnement réduit ⁶	m³/h	2700 / 2100	4700 / 3600
5	Dimensions, poids et capacités			
5.1	Dimensions de l'appareil sans raccordement	H x l x L en mm	1650x910x750	1650x910x750
5.2	Raccordements de l'appareil pour le chauffage	pouces	Filet. ext. 1 1/4"	Filet. ext. 1 1/4"
5.3	Poids de / des unité(s) de transport, emballage compris	kg	225	265
				295

5.4	Fluide frigorigène/poids total au remplissage	type/kg	R410A / 3,9		R410A / 4,78		R410A / 5,9	
5.5	Lubrifiant/capacité totale	type/litres	Polyolester (POE)/1,2		Polyolester (POE)/1,2		Polyolester (POE)/1,2	
5.6	Volume d'eau de chauffage dans l'appareil	litres	2,6		3,8		3,8	
6	Branchements électriques							
6.1	Tension de puissance/protection par fusible / type interrupteur différentiel		3~/N/PE 400 V (50 Hz) / C10 A / A		3~/N/PE 400 V (50 Hz) / C10 A / A		3~/N/PE 400 V (50 Hz) / C13 A / A	
6.2	Tension de commande/protection par fusible par WPM		1~/N/PE 230 V (50 Hz) / 4 AT		1~/N/PE 230 V (50 Hz) / 4 AT		1~/N/PE 230 V (50 Hz) / 4 AT	
6.3	Indice de protection selon EN60529		IP24		IP24		IP24	
6.4	Limitation du courant de démarrage		Démarrateur progressif		Démarrateur progressif		Démarrateur progressif	
6.5	Surveillance de champ magnétique rotatif		Oui		Oui		Oui	
6.6	Courant de démarrage avec démarrage progressif	A	21		19		21	
6.7	Puissance nominale absorbée A2/W35/absorption max. ⁴	kW	1,7 / 3,3		2,38 / 4,0		3,24 / 6,8	
6.8	Courant nominal A2/W35 / cos φ	A / ---	3,1 / 0,8		4,3 / 0,8		5,9 / 0,8	
6.9	Puissance absorbée protection compresseur (par compresseur)	W / ---	70/réglée par thermostat		70/réglée par thermostat		70/réglée par thermostat	
6.10	Consommation de puissance ventilateur	W	< 150		< 200		< 250	
7	Conforme aux dispositions de sécurité européennes							
8	Autres caractéristiques techniques							
8.1	Type de dégivrage		Inversion du circuit		Inversion du circuit		Inversion du circuit	
8.2	Protection antigel cuve de condensats / Eau dans l'appareil protégée du gel ¹⁰		Oui		Oui		Oui	
8.3	Pression max. de service (dissipation thermique)	bars	3,0		3,0		3,0	
8.4	Classe d'efficacité énergétique / Efficacité énergétique (basse température)		A++ / 177 %		A++ / 173 %		A++ / 186 %	
8.5	Classe d'efficacité énergétique / Efficacité énergétique (température moyenne)		A++ / 127 %		A++ / 128 %		A++ / 133 %	
9	Puissance calorifique coefficient de performance ⁴							
9.1	Capacité thermique / coefficient de performance		EN 14511		EN 14511		EN 14511	
	Niveau de puissance		1	2	1	2	1	2
	pour A-7 / W35	kW / ---	5,5 / 3,3	---	7,3 / 3,2	---	5,6 / 3,3	10,6 / 3,2
	pour A2 / W35	kW / ---	7,2 / 4,3	---	9,5 / 4,1 (4,3) ¹¹	---	7,3 / 4,3	12,3 / 3,9 (4,0) ¹¹
	pour A7 / W35	kW / ---	8,4 / 4,9	---	11,3 / 4,8	---	8,4 / 5,0	---
	pour A7 / W45	kW / ---	8,2 / 3,8	---	10,8 / 3,9	---	8,1 / 3,9	---
	pour A7 / W55	kW / ---	8,0 / 3,0	---	10,0 / 3,1	---	7,7 / 3,2	---
	pour A10 / W35	kW / ---	8,9 / 5,3	---	12,0 / 5,1	---	8,8 / 5,4	---
10	Puissance de rafraîchissement / coefficient de performance ^{4 12}							
10.1	Puissance de rafraîchissement/coefficient de performance		EN 14511		EN 14511		EN 14511	
	Niveau de puissance		1	2	1	2	1	2
	pour A27 / W18	kW / ---	7,9 / 4,4	---	8,6 / 3,7	---	8,2 / 4,5	15,4 / 3,7
	pour A27 / W9	kW / ---	---	---	---	---	---	12,7 / 3,2
	pour A27 / W7	kW / ---	5,4 / 3,1	---	6,3 / 2,7	---	6,0 / 3,4	---
	pour A35 / W18	kW / ---	7,0 / 3,3	---	7,9 / 2,9	---	6,7 / 3,2	14,0 / 3,1
	pour A35 / W9	kW / ---	---	---	---	---	---	12,2 / 2,7
	pour A35 / W7	kW / ---	4,9 / 2,4	---	5,3 / 2,1	---	5,2 / 2,6	---

1. À des températures de l'air comprises entre -22°C et -5°C, température départ croissante de 45°C à 60°C.

2. Fonctionnement à 2 compresseurs

3. Fonctionnement à 1 compresseur

4. Ces indications caractérisent la taille et la puissance de l'installation selon EN14511. D'autres critères, notamment le comportement au dégivrage et la régulation sont à prendre en compte pour des considérations économiques et énergétiques. Ces données sont atteintes uniquement avec des échangeurs thermiques propres. Des remarques sur l'entretien, la mise en service et le fonctionnement sont mentionnées aux paragraphes correspondants des instructions de montage et d'utilisation. Ici, A7/W35 signifie par ex.: température de l'air extérieur 7 °C et température départ de l'eau de chauffage 35 °C.

5. Débit nominal normalisé possible uniquement avec un circulateur à régulation électronique commandé par gestionnaire de pompe à chaleur.

6. En fonctionnement réduit, la puissance calorifique et la valeur de COP diminuent d'environ 5 %.

7. L'utilisation du capot de protection contre les intempéries en option (accessoire) réduit le niveau de pression sonore dans le sens de l'évacuation de 3dB(A).

8. Le niveau de pression sonore indiqué est celui d'une propagation en champ libre. La valeur mesurée peut varier, selon l'emplacement, de 16 dB(A) max.

9. voir la déclaration de conformité

10. Le circulateur du circuit de chauffage et le gestionnaire de pompe à chaleur doivent toujours être prêts à fonctionner.

11. Augmentation du coefficient de performance en charge réduite avec la sélection de l'option " Mode chauffage à consommation énergétique optimisée " (dégivrage naturel)

12. Le niveau de puissance acoustique maximal peut s'accroître de 5dB(A) max. à pleine charge.

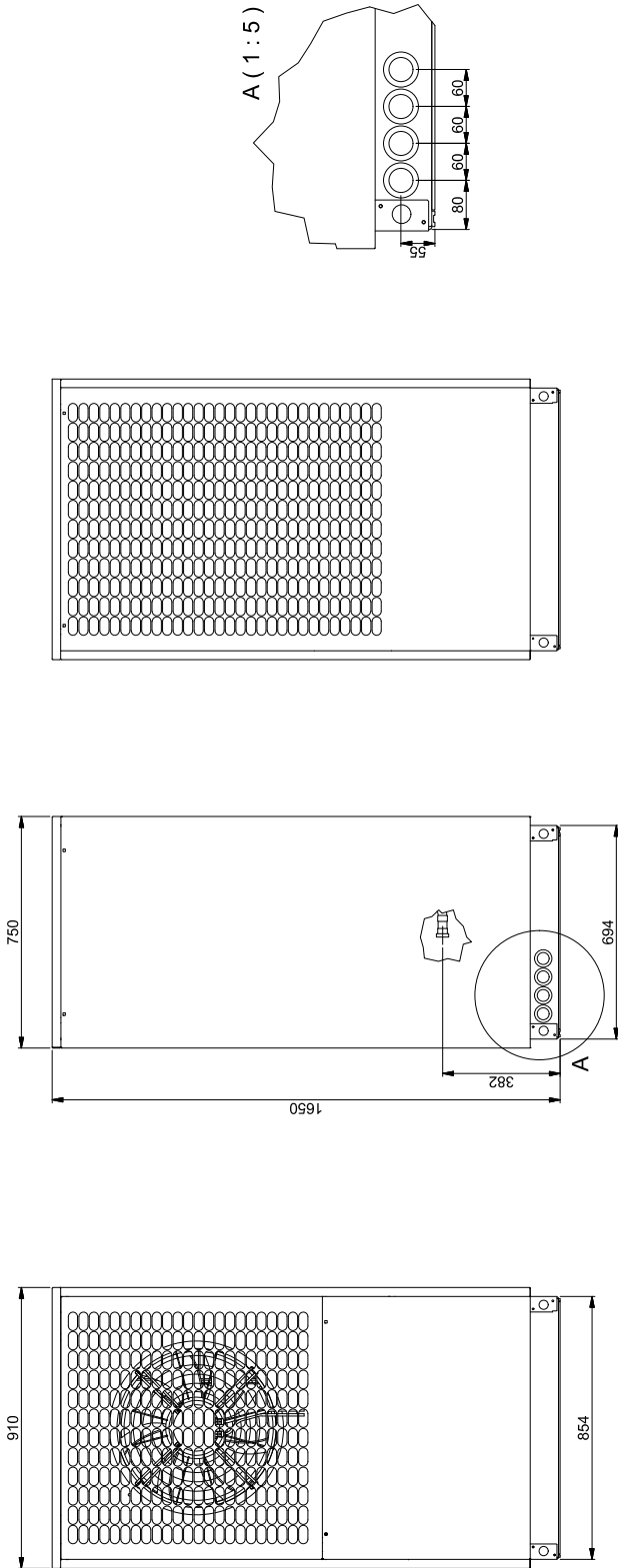
Anhang / Appendix / Annexes

1	Maßbild / Dimension Drawing / Schéma coté	A-II
1.1	Maßbild Wärmepumpe / Dimension Drawing Heat Pump / Schéma coté Pompe à chaleur	A-II
2	Diagramme / Diagrams / Diagrammes	A-III
2.1	Kennlinie Heizen / Characteristic curves for heating operation / Courbes caractéristiques mode chauffage HPL 9S-TU(R)W	A-III
2.2	Kennlinien Kühlen / Characteristic curves for cooling operation / Courbes caractéristiques mode rafraîchissement HPL 9S-TURW	A-IV
2.3	Kennlinien Heizen / Characteristic curves for heating operation / Courbes caractéristiques mode chauffage HPL 12S-TU(R)W	A-V
2.4	Kennlinien Kühlen / Characteristic curves for cooling operation / Courbes caractéristiques mode rafraîchissement HPL 12S-TURW	A-VI
2.5	Kennlinien Heizen / Characteristic curves for heating operation / Courbes caractéristiques mode chauffage HPL 18S-TU(R)W	A-VII
2.6	Kennlinien Kühlen / Characteristic curves for cooling operation / Courbes caractéristiques mode rafraîchissement HPL 18S-TURW	A-VIII
2.7	Einsatzgrenzendiagramm Heizen / Operating limits diagram heating / Diagramme des seuils d'utilisation chauffage	A-IX
2.8	Einsatzgrenzendiagramm Kühlen / Operating limits diagram cooling / Diagramme des seuils d'utilisation rafraîchissement	A-X
3	Hydraulische Einbindungsschemen / Hydraulic integration diagrams / Schémas d'intégration hydraulique	A-X
3.1	Monoenergetische Wärmepumpenheizungsanlage mit einem Heizkreis, Puffer- und Warmwasserspeicher / Mono energy heat pump heating system with one heating circuit, buffer tank and hot water cylinder / Installation de chauffage par pompe à chaleur mono-énergétique avec un circuit de chauffage, ballons tampon et d'eau chaude sanitaire.....	A-XI
3.2	Elektroschema für monoenergetische Wärmepumpenheizungsanlage mit einem Heizkreis, Puffer- und Warmwasserspeicher / Electrical circuit diagram for a mono energy system with one heating circuits, buffer tank and hot water cylinder / Schéma électrique pour une installation mono-énergétique avec un circuits de chauffage, ballons tampon et d'eau chaude sanitaire.....	A-XII
3.3	Monoenergetische Wärmepumpenheizungsanlage mit drei Heizkreise, Puffer- und Warmwasserspeicher / Mono energy heat pump heating system with three heating circuits, buffer tank and hot water cylinder / Installation de chauffage par pompe à chaleur mono-énergétique avec trois circuits de chauffage, ballons tampon et d'eau chaude sanitaire.....	A-XIII
3.4	Elektroschema für monoenergetische Wärmepumpenheizungsanlage mit drei Heizkreise, Puffer- und Warmwasserspeicher / Electrical circuit diagram for a mono energy system with three heating circuits, buffer tank and hot water cylinder / Schéma électrique pour une installation mono-énergétique avec trois circuits de chauffage, ballons tampon et d'eau chaude sanitaire	A-XIV
3.5	Legende / Legend / Légende	A-XV
4	Konformitätserklärung / Declaration of Conformity / Déclaration de conformité	A-XVI

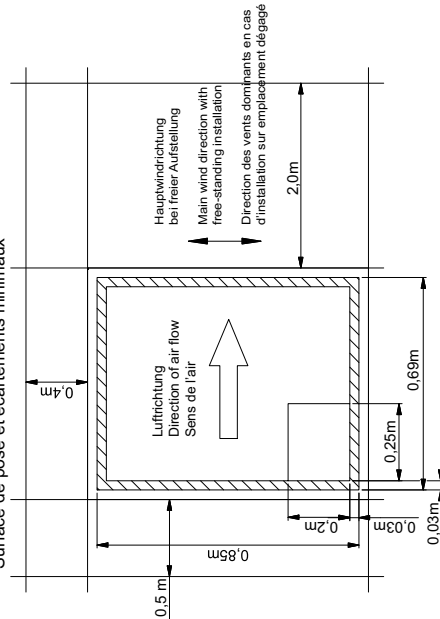
1 Maßbild / Dimension Drawing / Schéma coté

1.1 Maßbild Wärmepumpe / Dimension Drawing Heat Pump / Schéma coté Pompe à chaleur

Anhang · Appendix · Annexes



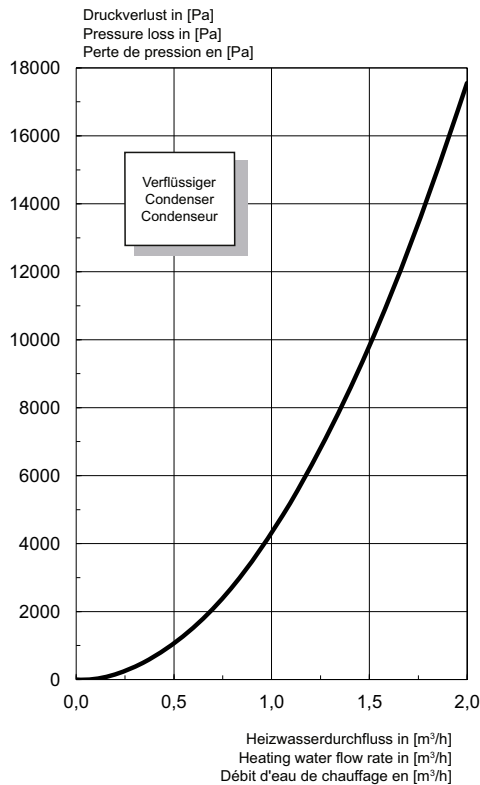
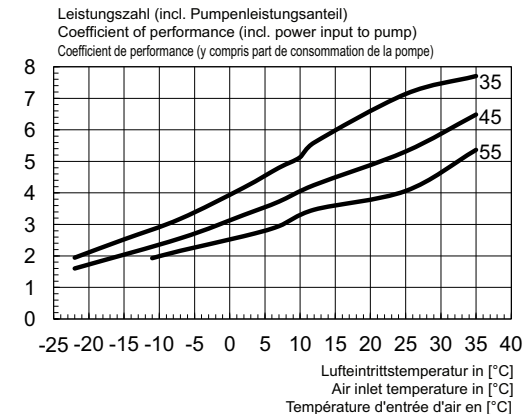
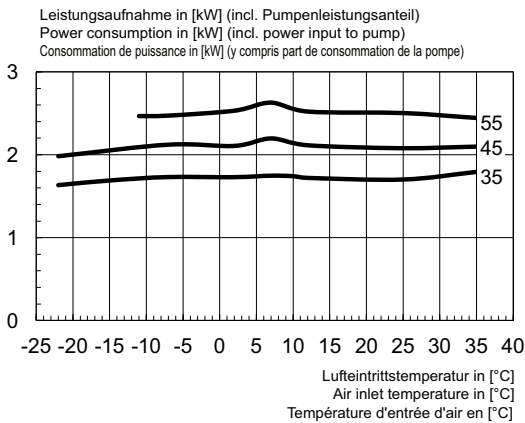
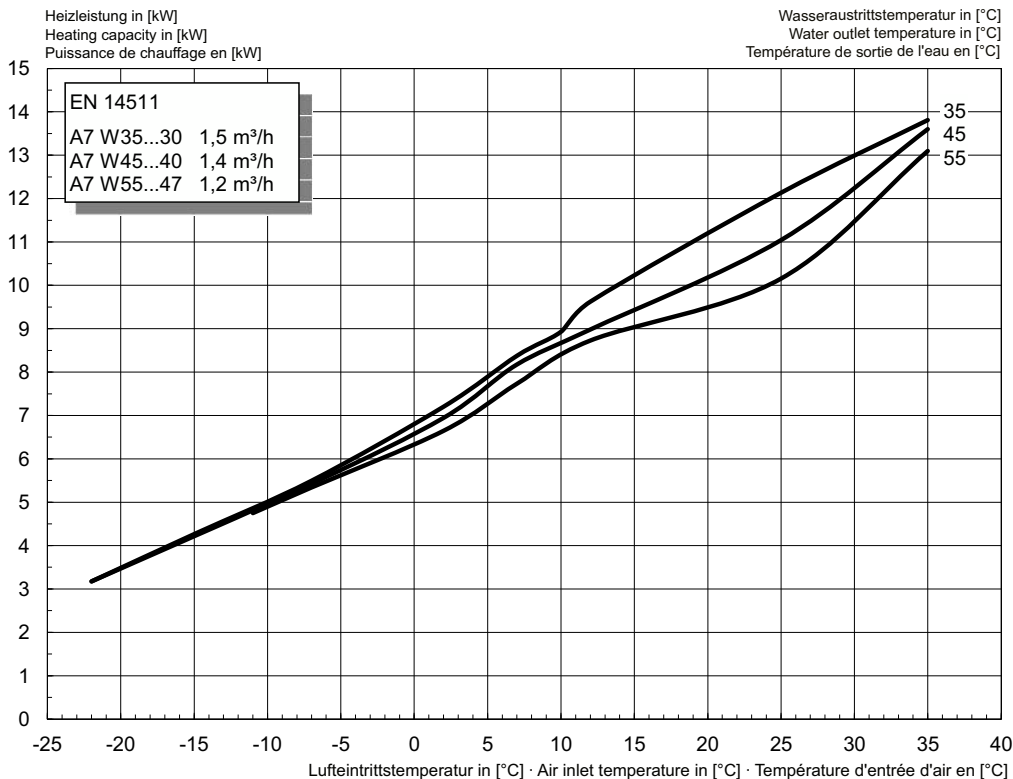
Standfläche und Mindestabstände
Base area and minimum clearances
Surface de pose et écartements minimaux



- | | | |
|--|---|--|
| 1 Heizwasservorlauf
Ausgang aus Wärmepumpe
G 1 1/4" Außengewinde | Heating water flow
Output from heat pump
1 1/4" external thread | Circuit aller d'eau de chauffage
Sortie de la pompe à chaleur
Filetage extérieur 1 1/4" |
| 2 Heizwasserrücklauf
Eingang in Wärmepumpe
G 1 1/4" Außengewinde | Heating water return flow
Input into the heat pump
1 1/4" external thread | Circuit retour d'eau de chauffage
Entrée dans la pompe à chaleur
Filetage extérieur 1 1/4" |
| 3 Durchführungsbereich
Elektroleitungen | Feedthrough area
Electrical lines | Zone de passage
Conduites électriques |
| 4 Durchführungsbereich
Kondensatschlauch | Feedthrough area
Condensate hose | Zone de passage
Flexible d'évacuation des condensats |

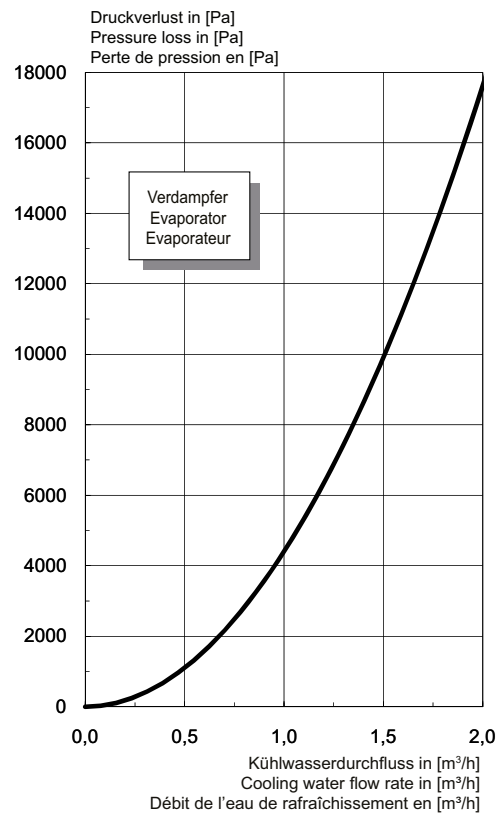
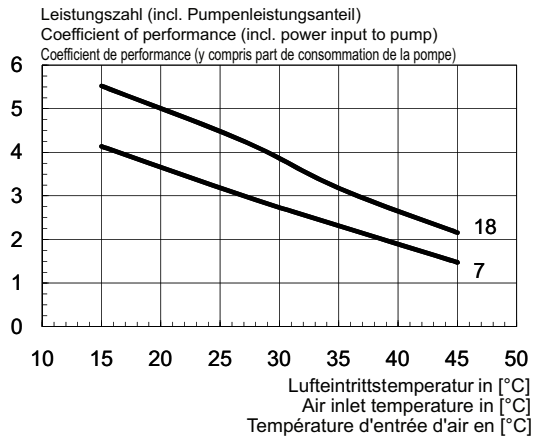
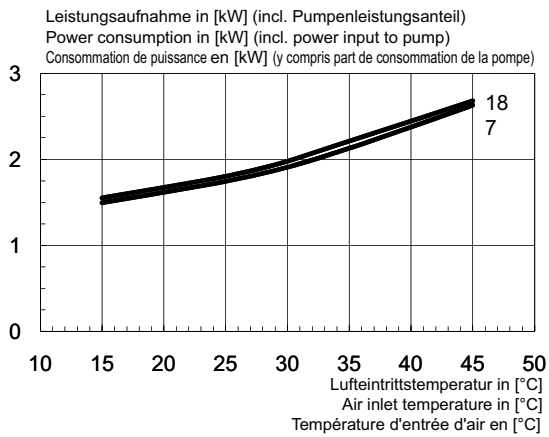
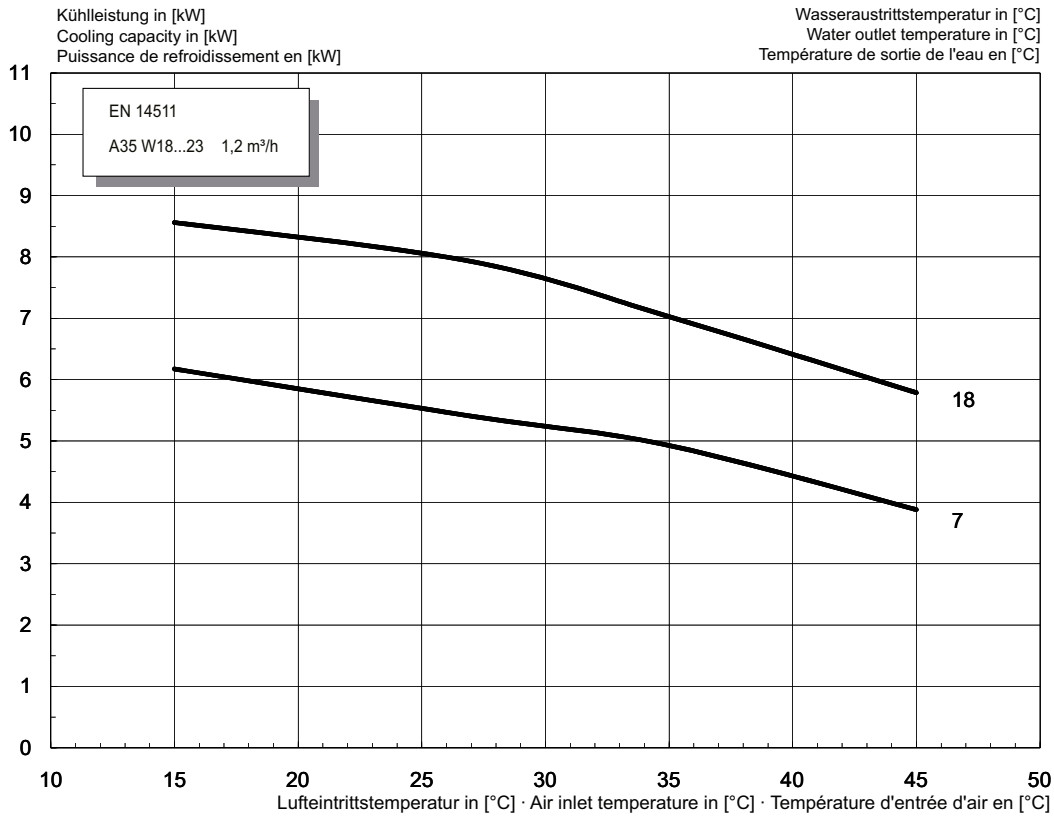
2 Diagramme / Diagrams / Diagrammes

2.1 Kennlinie Heizen / Characteristic curves for heatin operation / Courbes caractéristiques mode chauffage HPL 9S-TU(R)W

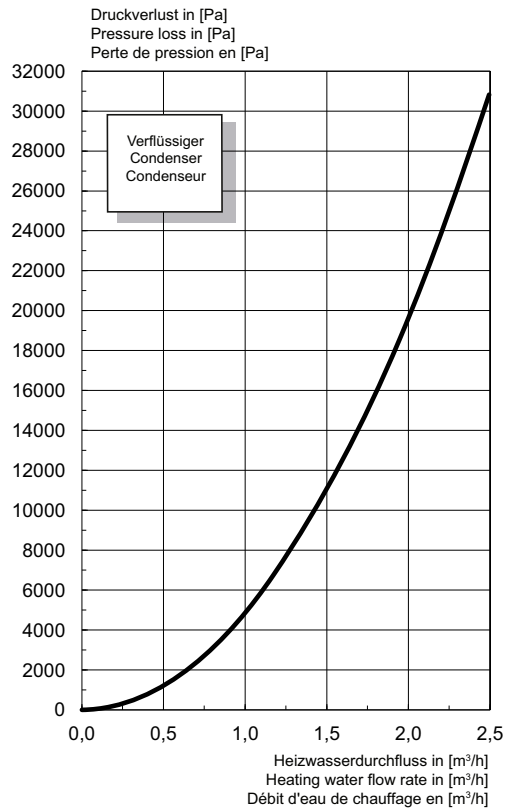
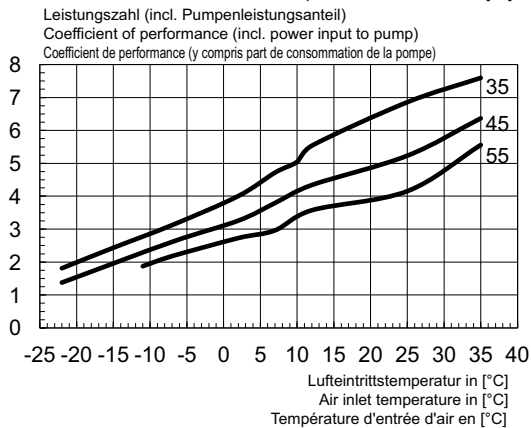
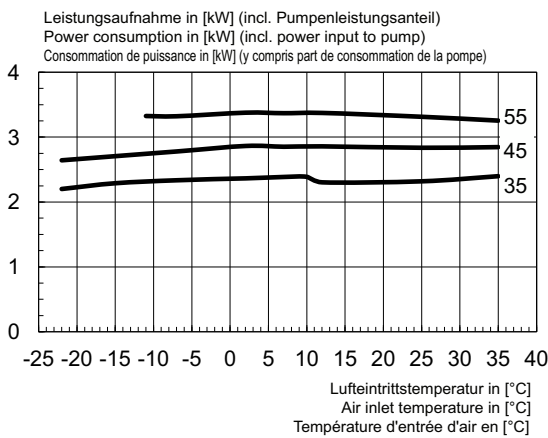
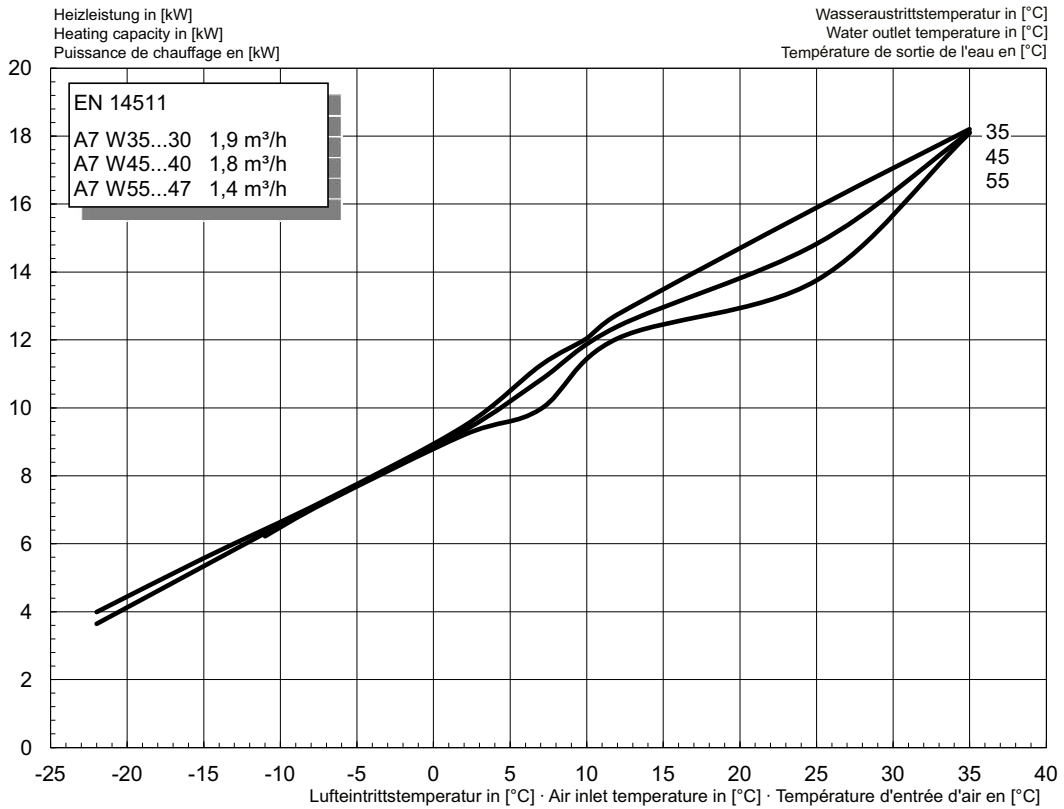


Anhang · Appendix · Annexes

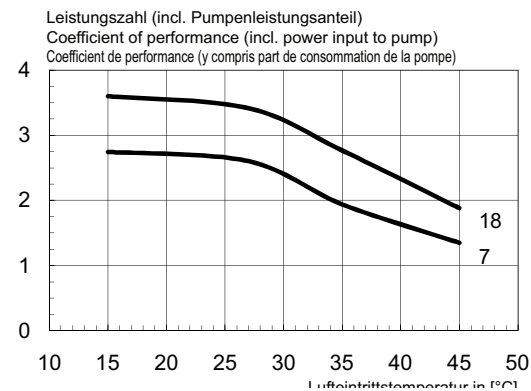
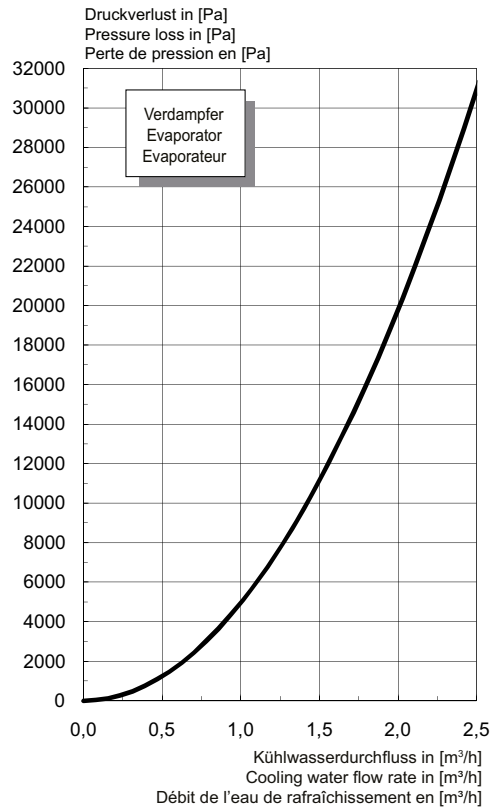
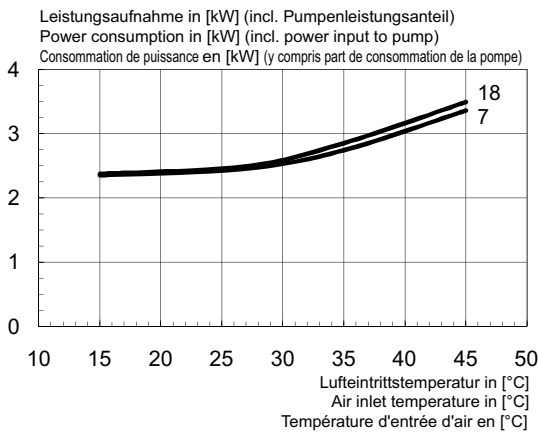
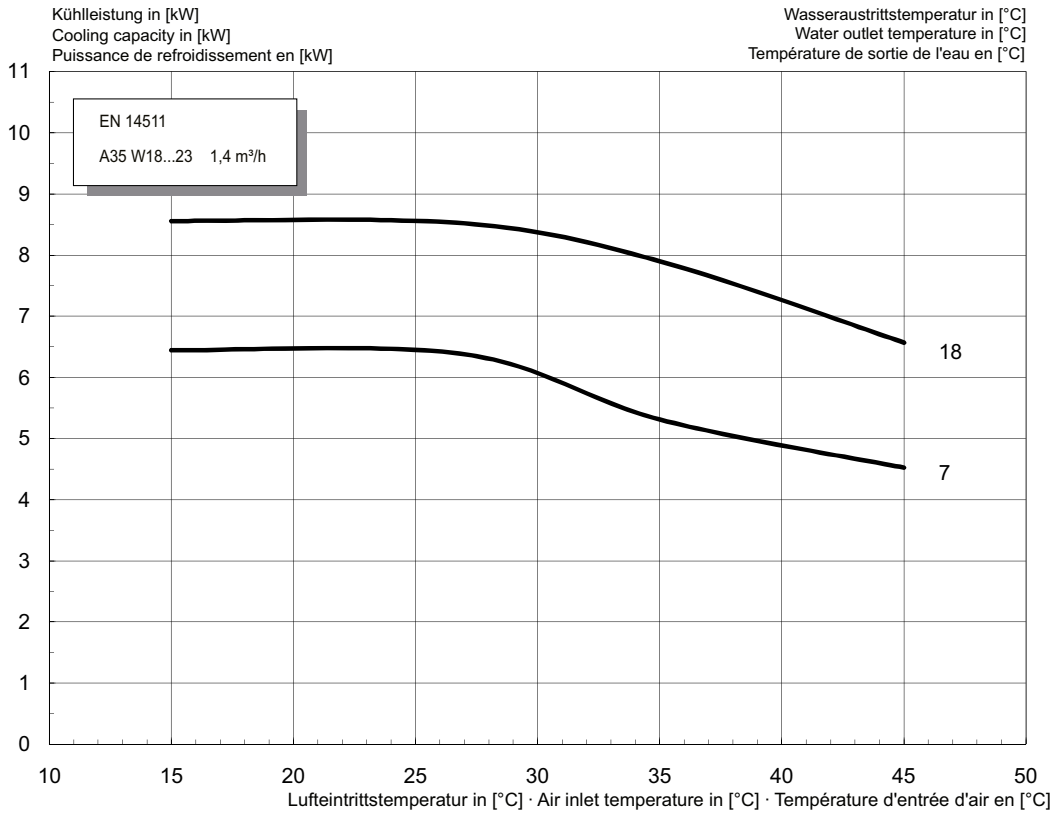
2.2 Kennlinien Kühlen / Characteristic curves for cooling operation / Courbes caractéristiques mode rafraîchissement HPL 9S-TURW



2.3 Kennlinien Heizen / Characteristic curves for heating operation / Courbes caractéristiques mode chauffage HPL 12S-TU(R)W

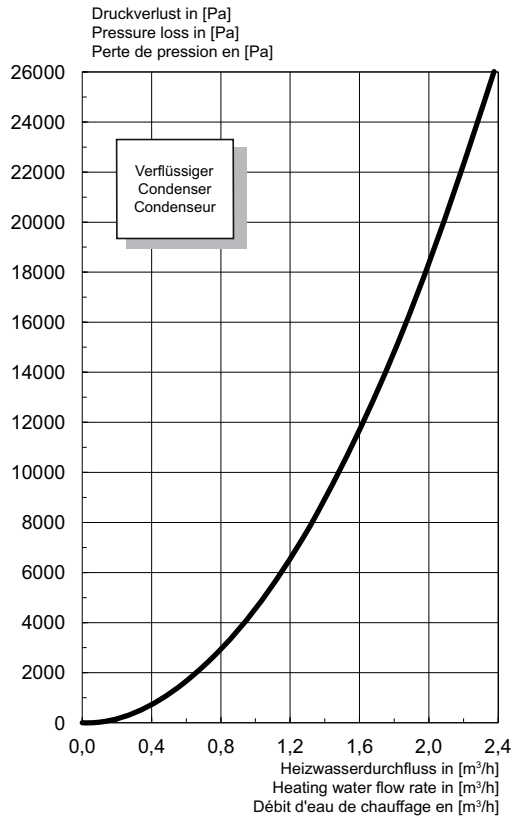
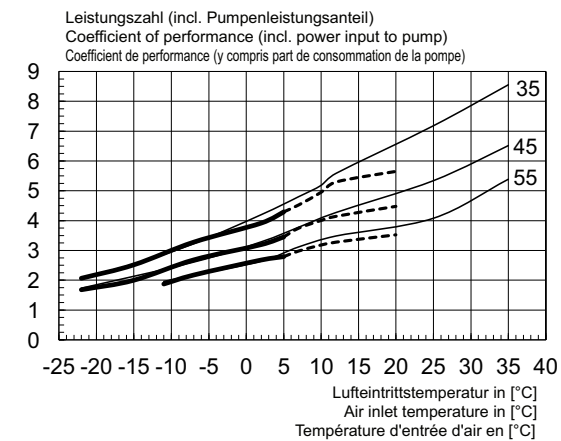
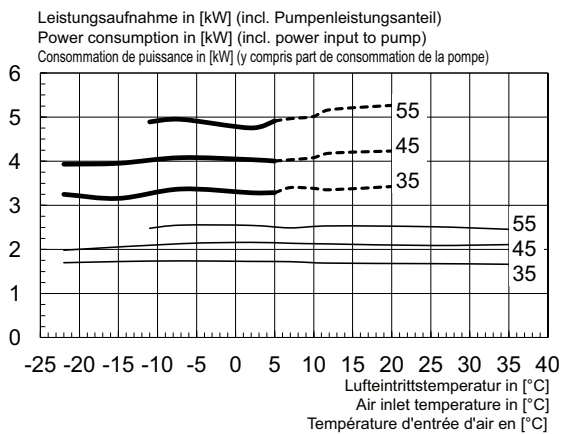
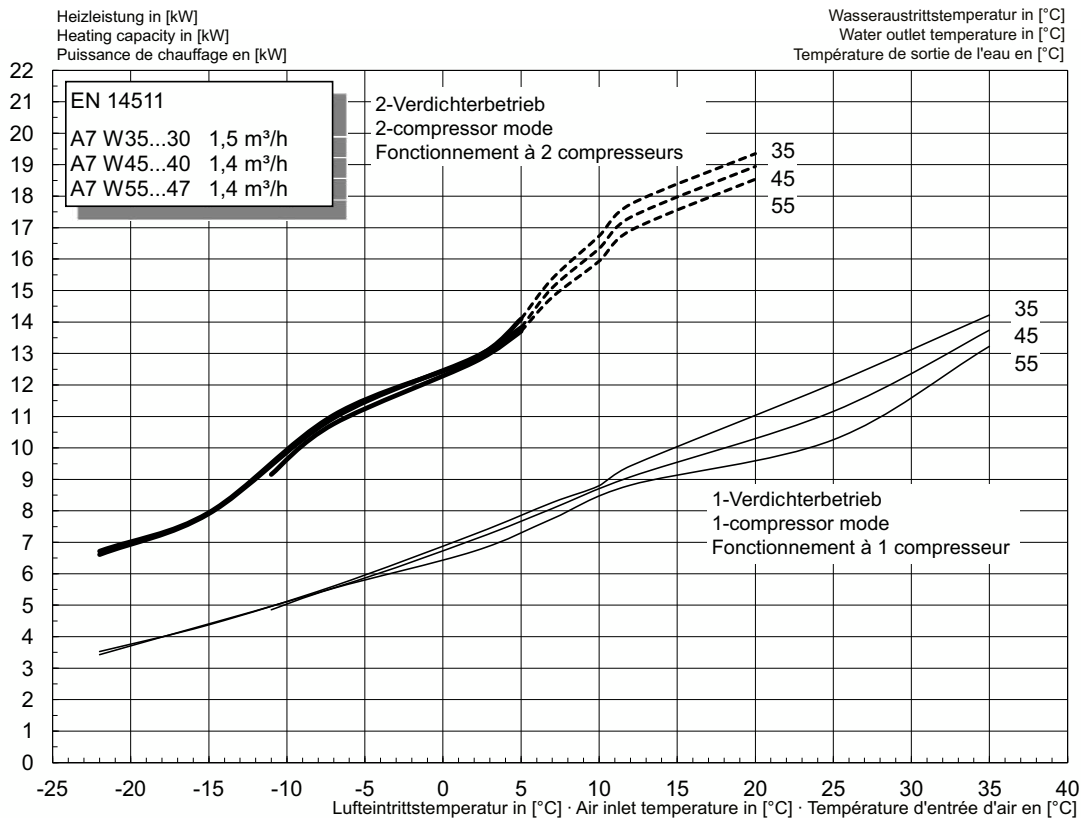


2.4 Kennlinien Kühlen / Characteristic curves for cooling operation / Courbes caractéristiques mode rafraîchissement HPL 12S-TURW



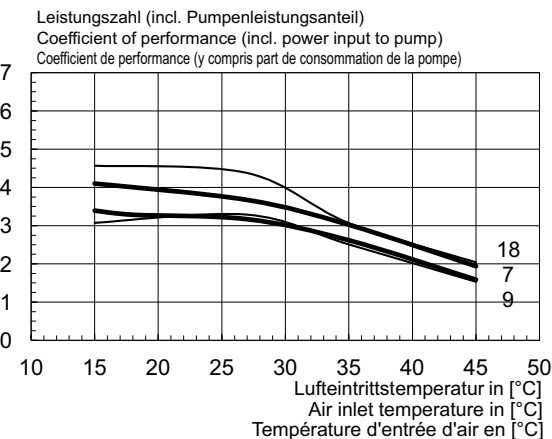
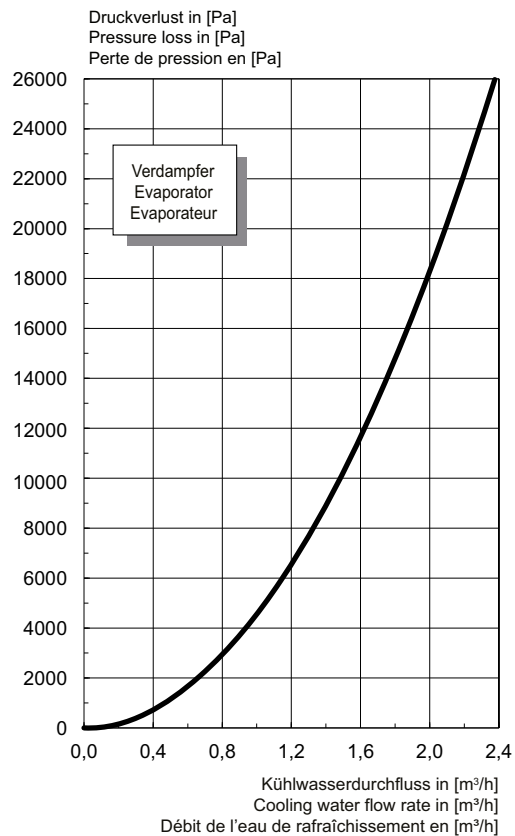
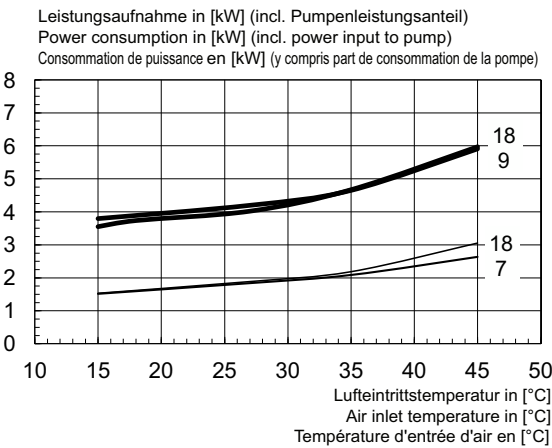
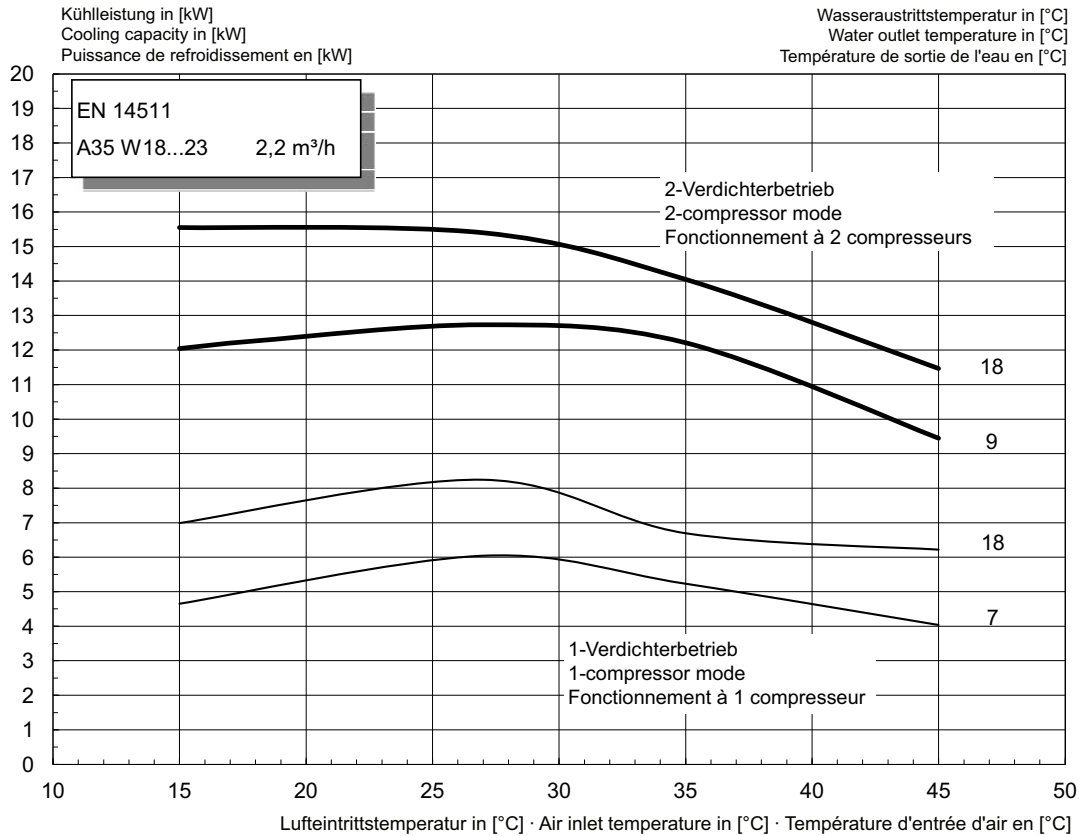
Anhang · Appendix · Annexes

2.5 Kennlinien Heizen / Characteristic curves for heating operation / Courbes caractéristiques mode chauffage HPL 18S-TU(R)W



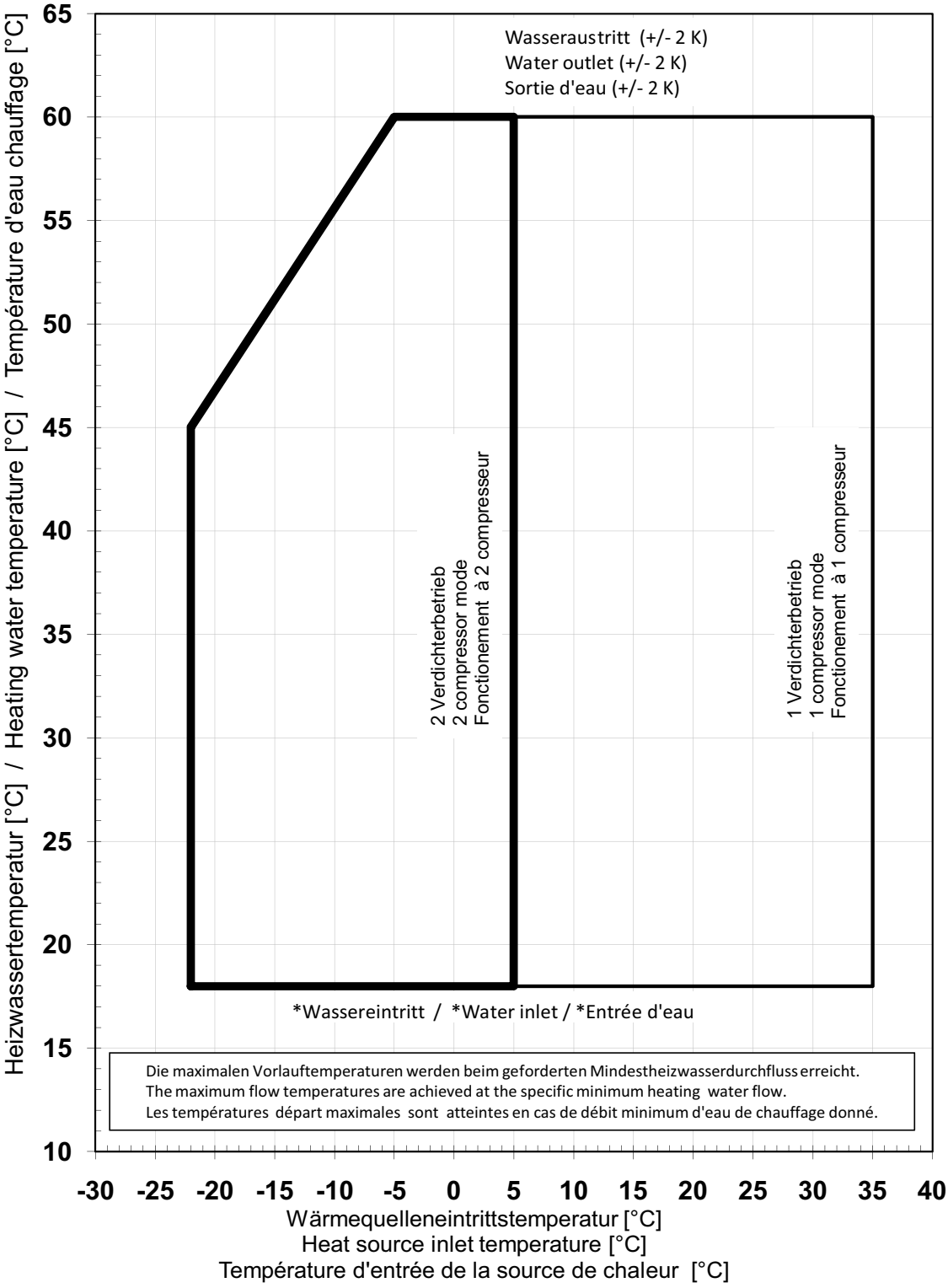
Anhang · Appendix · Annexes

2.6 Kennlinien Kühlen / Characteristic curves for cooling operation / Courbes caractéristiques mode rafraîchissement HPL 18S-TURW



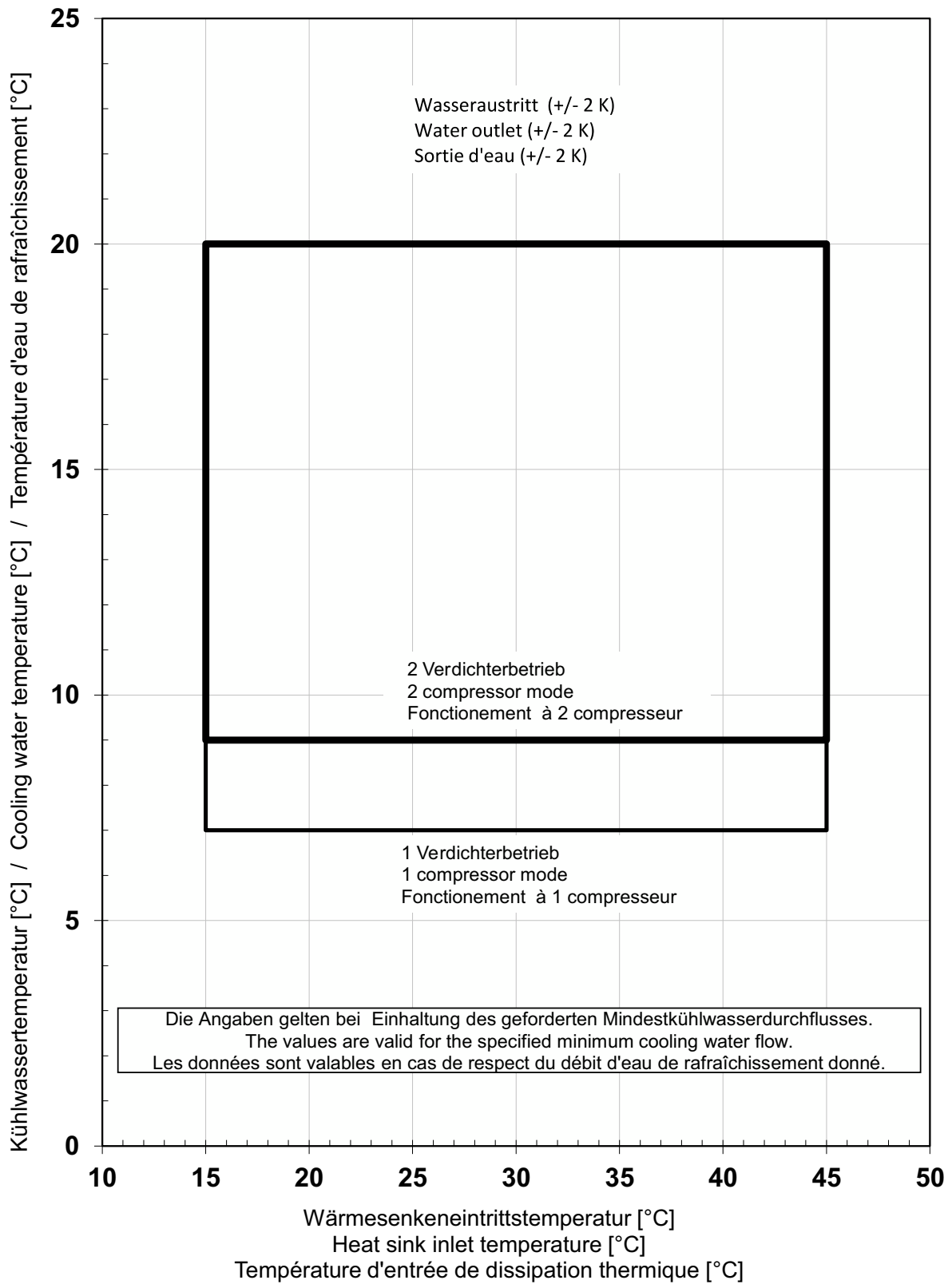
Anhang · Appendix · Annexes

2.7 Einsatzgrenzendiagramm Heizen / Operating limits diagram heating / Diagramme des seuils d'utilisation chauffage



*Bei Luft/Wasser-Wärmepumpen stellt die minimale Heizwassertemperatur die Mindest-Rücklauf-temperatur dar
*For air-to-water heat pumps the minimum heating water temperature is the minimum return temperature
*Sur les pompes à chaleur air / eau, la température minimale d'eau de chauffage correspond à la température retour minimale

2.8 Einsatzgrenzendiagramm Kühlen / Operating limits diagram cooling / Diagramme des seuils d'utilisation tafrâchissement

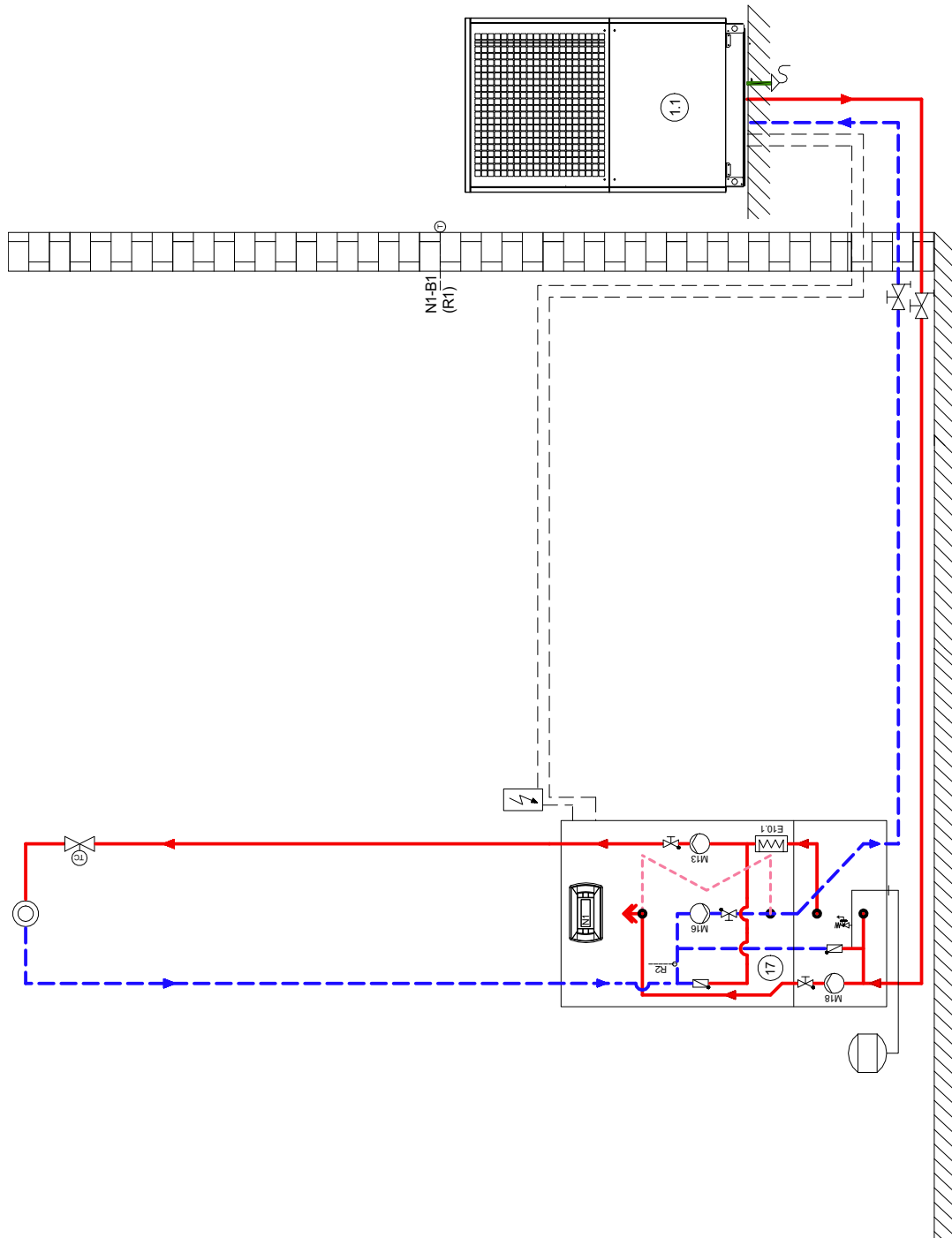


3 Hydraulische Einbindungsschemen / Hydraulic

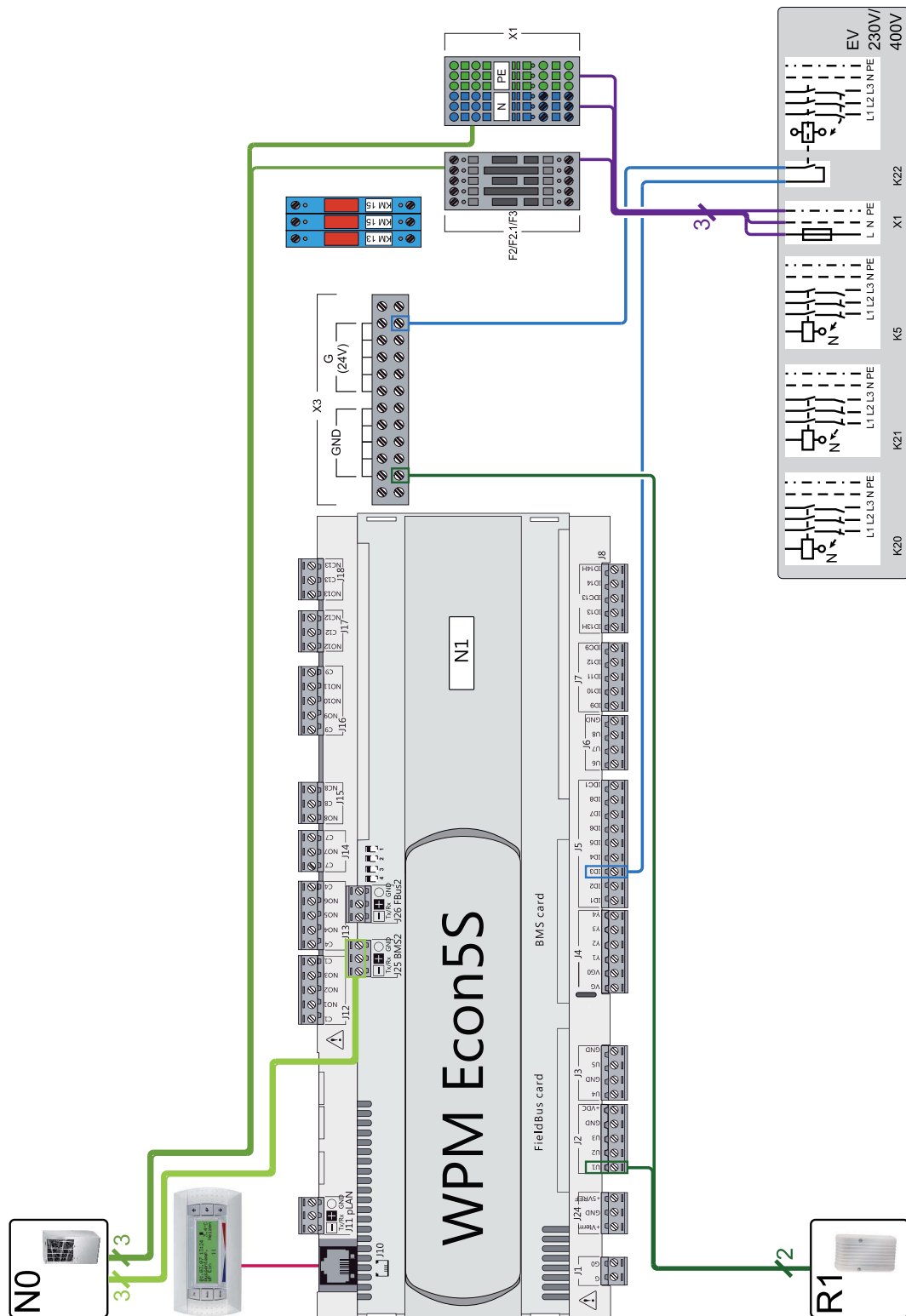
Anhang · Appendix · Annexes

integration diagrams / Schémas d'intégration hydraulique

- 3.1 Monoenergetische Wärmepumpenheizungsanlage mit einem Heizkreis, Puffer- und Warmwasserspeicher / Mono energy heat pump heating system with one heating circuit, buffer tank and hot water cylinder / Installation de chauffage par pompe à chaleur mono-énergétique avec un circuit de chauffage, ballons tampon et d'eau chaude sanitaire**

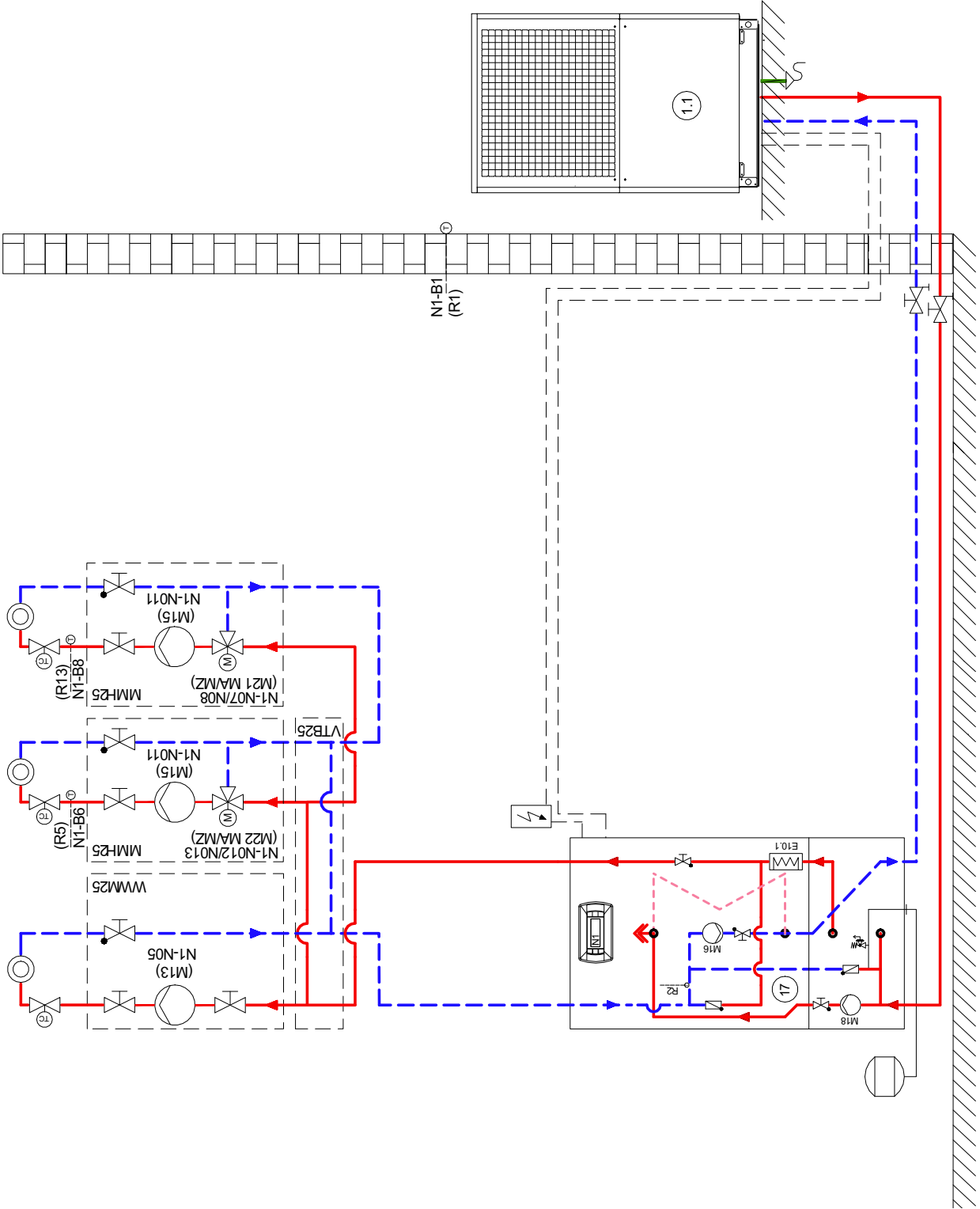


3.2 Elektroschema für monoenergetische Wärmepumpenheizungsanlage mit einem Heizkreis, Puffer- und Warmwasserspeicher / Electrical circuit diagram for a mono energy system with one heating circuits, buffer tank and hot water cylinder / Schéma électrique pour une installation mono-énergétique avec un circuits de chauffage, ballons tampon et d'eau chaude sanitaire

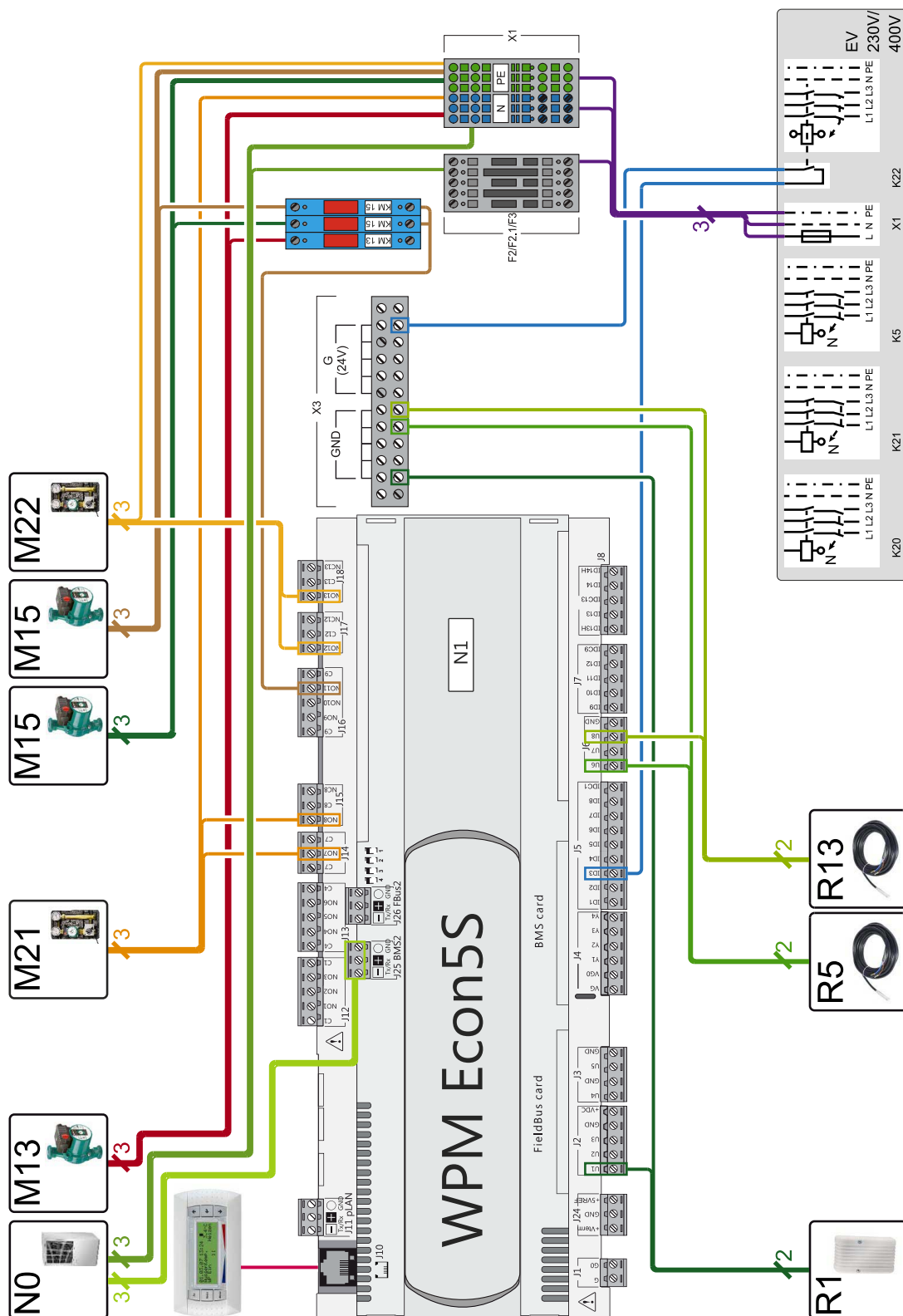


Anhang · Appendix · Annexes

3.3 Monoenergetische Wärmepumpenheizungsanlage mit drei Heizkreise, Puffer- und Warmwasserspeicher / Mono energy heat pump heating system with three heating circuits, buffer tank and hot water cylinder / Installation de chauffage par pompe à chaleur mono-énergétique avec trois circuits de chauffage, ballons tampon et d'eau chaude sanitaire







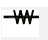




3.4 Elektroschema für monoenergetische Wärmepumpenheizungsanlage mit drei Heizkreise, Puffer- und Warmwasserspeicher / Electrical circuit diagram for a mono energy system with three heating circuits, buffer tank and hot water cylinder / Schéma électrique pour une installation mono-énergétique avec trois circuits de chauffage, ballons tampon et d'eau chaude sanitaire



Anhang · Appendix · Annexes

3.5 Legende / Legend / Légende

	Absperrventil	Shutoff valve	Vanne d'arrêt
	Sicherheitsventilkombination	Safety valve combination	Jeu de vannes de sécurité
	Umwälzpumpe	Circulating pump	Circulateur
	Ausdehnungsgefäß	Expansion vessel	Vase d'expansion
	Raumtemperaturgesteuertes Ventil	Room temperature-controlled valve	Vanne commandée par température ambiante
	Absperrventil mit Rückschlagventil	Shutoff valve with check valve	Vanne d'arrêt avec clapet anti-retour
	Absperrventil mit Entwässerung	Shutoff valve with drainage	Vanne d'arrêt avec vidange
	Wärmeverbraucher	Heat consumer	Consommateur de chaleur
	Temperaturfühler	Temperature sensor	Sonde de température
	Flexibler Anschlusschlauch	Flexible connection hose	Tuyau de raccordement flexible
	Rückschlagklappe	Check valve	Clapet anti-retour
	Dreiwegemischer	Three-way mixer	Mélangeur 3 voies
	Wärmepumpe	Heat pump	Pompe à chaleur
	Wärmepumpenmanager	Heat pump manager	Gestionnaire de pompe à chaleur
E10.1	Tauchheizkörper	Immersion heater	Résistance immergée
M13	Heizungsumwälzpumpe Hauptkreis	Heat circulating pump for main circuit	Circulateur de chauffage circuit principal
M15	Heizungsumwälzpumpe 2. Heizkreis	Heat circulating pump for heating circuit 2	Circulateur de chauffage 2ème circuit de chauffage
M16	Zusatzumwälzpumpe	Auxiliary circulating pump	Circulateur supplémentaire
M18	Warmwasserladepumpe	Hot water loading pump	Pompe de charge eau chaude sanitaire
M21	Mischer Hauptkreis od. 3. Heizkreis	Mixer for main circuit or heating circuit 3	Mélangeur circuit principal ou 3ème circuit de chauffage
M22	Mischer 2. Heizkreis	Mixer for heating circuit 2	Mélangeur 2ème circuit de chauffage
N1	Wärmepumpenmanager	Heat pump manager	Gestionnaire de pompe à chaleur
R1	Außenwandfühler	External wall sensor	Sonde sur mur extérieur
R2	Rücklauffühler (integriert)	Return flow sensor (integral)	Sonde de retour (intégrée)
R5	Temperaturfühler 2. Heizkreis	Temperature sensor for heating circuit 2	Sonde de température 2ème circuit de chauffage
R13	Fühler 3. Heizkreis / Fühler regenerativ	Sensor for heating circuit 3 / renewable sensor	Vanne d'inversion eau chaude sanitaire

4 Konformitätserklärung / Declaration of Conformity / Déclaration de conformité



EG - Konformitätserklärung EC Declaration of Conformity Déclaration de conformité CE

Der Unterzeichnete
The undersigned
L'entreprise soussignée,

Glen Dimplex Deutschland GmbH
Geschäftsbereich Dimplex
Am Goldenen Feld 18
D - 95326 Kulmbach

bestätigt hiermit, dass das (die)
nachfolgend bezeichnete(n) Gerät(e)
den nachfolgenden einschlägigen EG-
Richtlinien entspricht. Bei jeder
Änderung des (der) Gerät(e)s verliert
diese Erklärung ihre Gültigkeit.

hereby certifies that the following
device(s) complies/comply with the
applicable EU directives. This
certification loses its validity if the
device(s) is/are modified.

certifie par la présente que le(s)
appareil(s) décrit(s) ci-dessous sont
conformes aux directives CE afférentes.
Toute modification effectuée sur l'(les)
appareil(s) entraîne l'annulation de la
validité de cette déclaration.

Bezeichnung: Wärmepumpen
Designation: Heat pumps
Désignation: Pompes à chaleur

Typ(en): HPL 9S-TUW
Type(s): HPL 12S-TUW
Type(s): HPL 18S-TUW
HPL 9S-TURW
HPL 12S-TURW
HPL 18S-TURW

EG-Richtlinien
Niederspannungsrichtlinie 2006/95/EG
EMV-Richtlinie 2004/108/EG
Druckgeräterichtlinie 97/23/EG

EC Directives
Low voltage directive 2006/95/EC
EMC directive 2004/108/EC
Pressure equipment directive 97/23/EC

Directives CEE
Directive Basse Tension 2006/95/CE
Directive CEM 2004/108/CE
Directive Équipement Sous Pression
97/23/CE

Angewandte Normen

EN 60335-1
EN 60335-2-40+A11+A12+A1+Corr.+A2+Corr.+A13+A13/AC
EN 55014-1+A1+A2
EN 55014-2+Corr.+A1+A2
EN 61000-3-2+A1+A2 / EN 61000-3-12
EN 61000-3-3 / EN 61000-3-11
EN 378-1, EN 378-2, EN 378-3, EN 378-4
EN 14511-1, EN 14511-2, EN 14511-3, EN 14511-4
DIN 8901
BGR 500 (D), SVTI (CH)

Applied standards

Normes appliquées

Konformitätsbewertungsverfahren nach Druckgeräterichtlinie:

Modul A

Conformity assessment procedure according to pressure equipment directive:

Module A

Procédure d'évaluation de la conformité selon la directive Équipements Sous Pression:

Module A

CE-Zeichen angebracht:
2015

CE mark added:
2015

Marquage CE:
2015

Die EG-Konformitätserklärung wurde
ausgestellt.

EC declaration of conformity issued
on.

La déclaration de conformité CE a
été délivrée le.

