

Legende

1. Regenschutzgitter
- 1.1 Regenschutzgitter Ansaug
- 1.2 Regenschutzgitter Ausblas
2. Dichtmanschette
- 2.1 Dichtmanschette Ansaug
- 2.2 Dichtmanschette Ausblas
3. Luftkanal gerade
- 3.1 Luftkanal gerade Ansaug
- 3.2 Luftkanal gerade Ausblas
- 3.12 Luftkanal gerade Ansaug optional
- 3.22 Luftkanal gerade Ausblas optional
4. Luftkanal Bogen
- 4.1 Luftkanal Bogen Ansaug
- 4.2 Luftkanal Bogen Ausblas

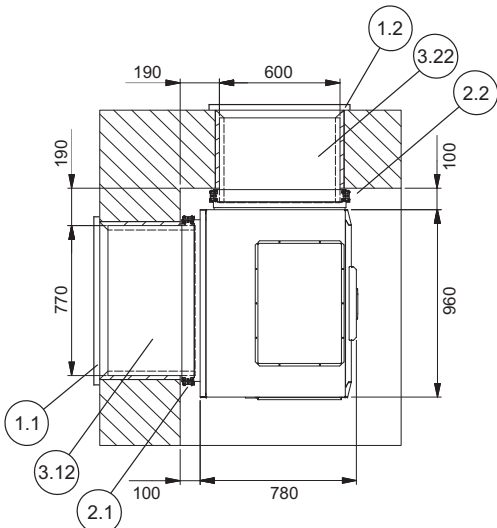
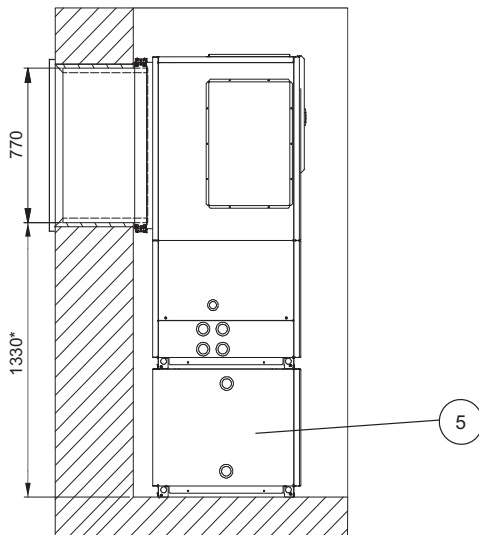
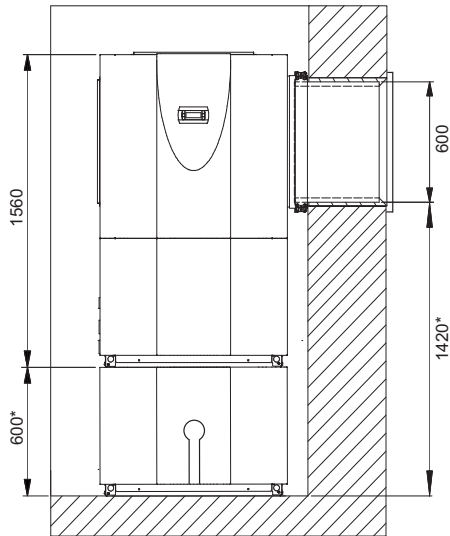
Anmerkungen

* Bei Einsatz eines Dämmstreifens oder von Stellfüßen unter der Wärmepumpe muss das Maß entsprechend erhöht werden!

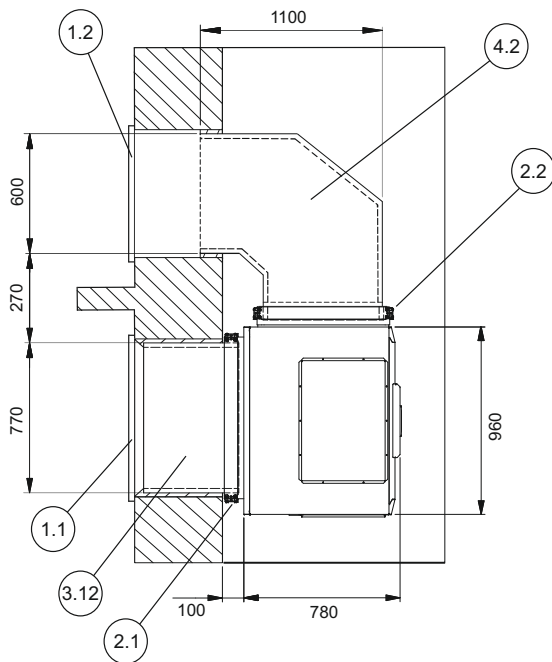
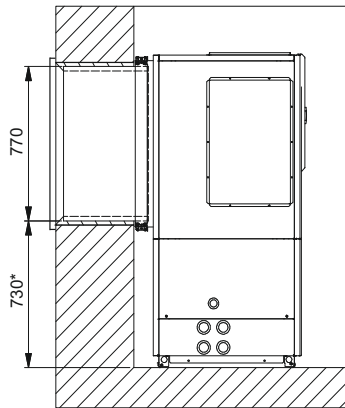
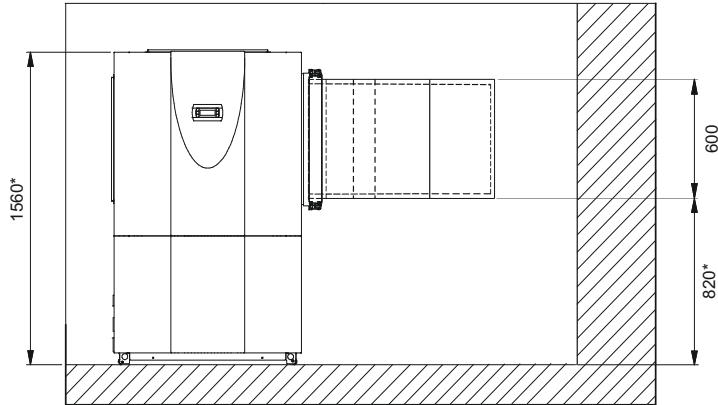
** Beim Einbau von innen aufgestellten Luft/Wasser-Wärmepumpen wird die Verwendung einer Dichtmanschette in Kombination mit einem Luftkanal empfohlen!

Inhaltsverzeichnis

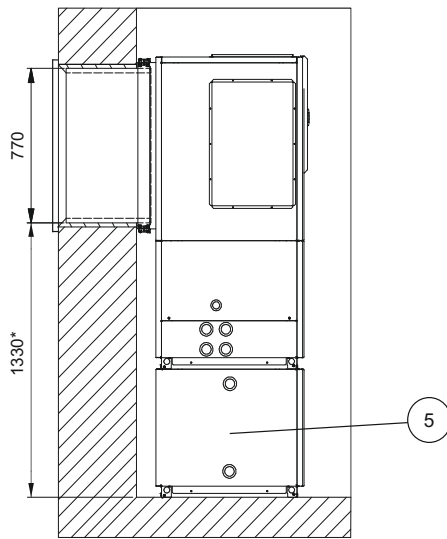
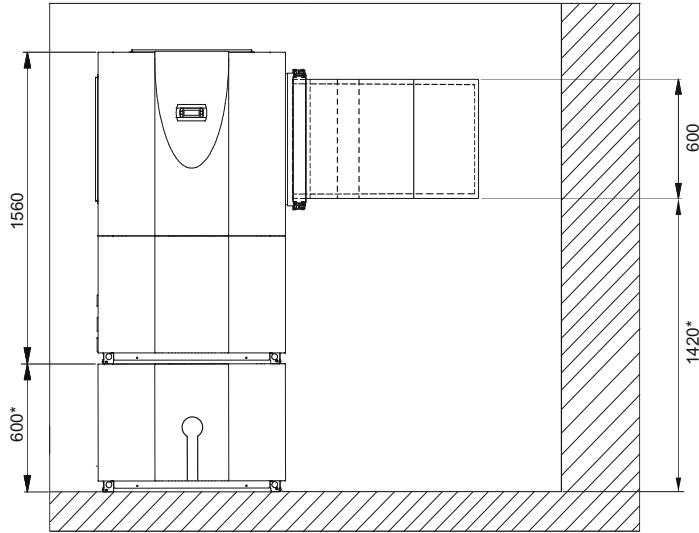
Wandnah	2
Wandnah mit Pufferspeicher	3
Gebogener Kanal	4
Gebogener Kanal mit Pufferspeicher	5
Gerader Kanal	6
Gerader Kanal mit Pufferspeicher	7
Gerader Kanal im Ansaug	8
Gerader Kanal im Ansaug mit Pufferspeicher	9
Gerader Kanal und Gebogener Kanal	10
Gerader Kanal und Gebogener Kanal mit Pufferspeicher	11



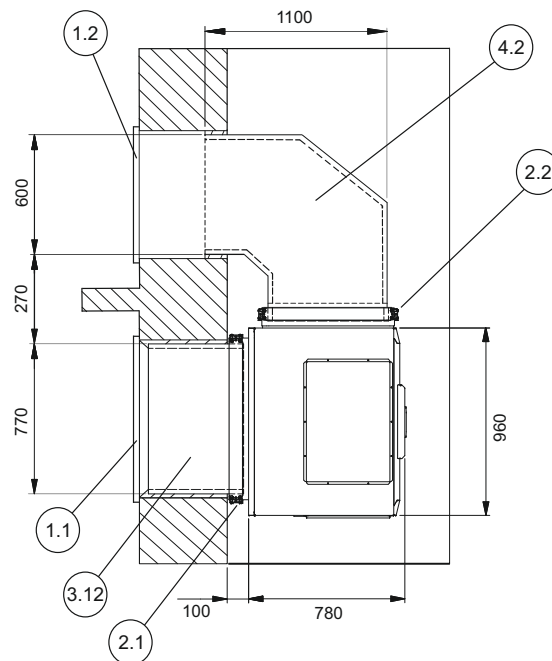
- | |
|---------------|
| 1.1 RSG 800 |
| 1.2 RSG 600 |
| 2.1 DMK 800 |
| 2.2 DMK 600 |
| 3.12 LKL 800A |
| 3.22 LKL 600A |
| 5 PSP 120E |

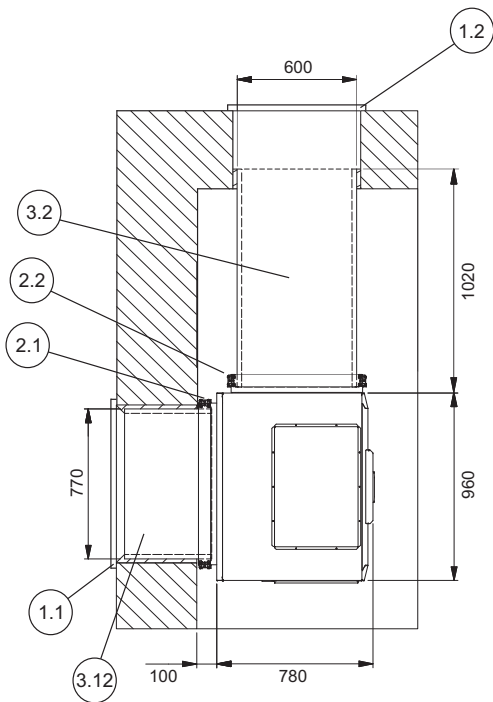
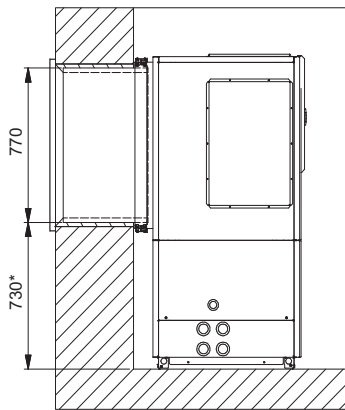
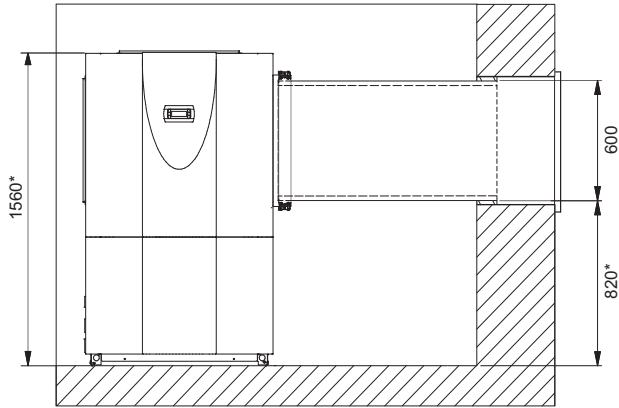


- 1.1 RSG 800
- 1.2 RSG 600
- 2.1 DMK 800
- 2.2 DMK 600
- 3.12 LKL 800A
- 4.2 LKB 600

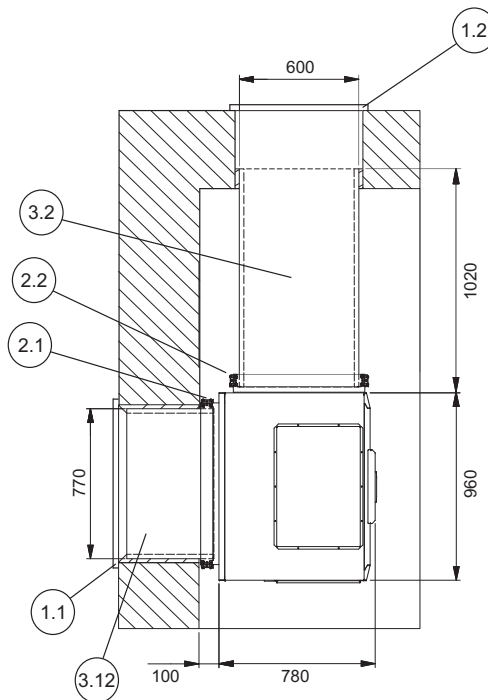
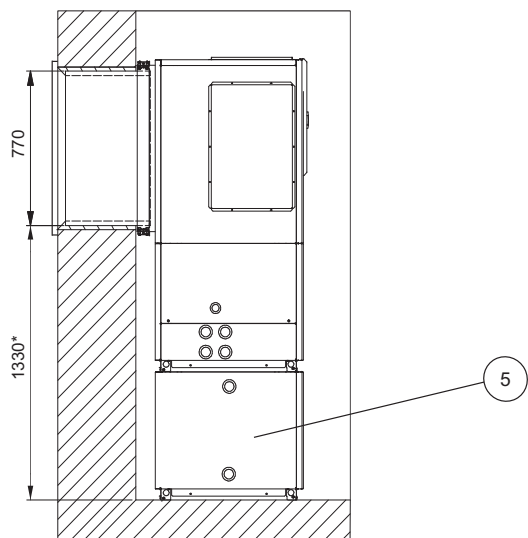
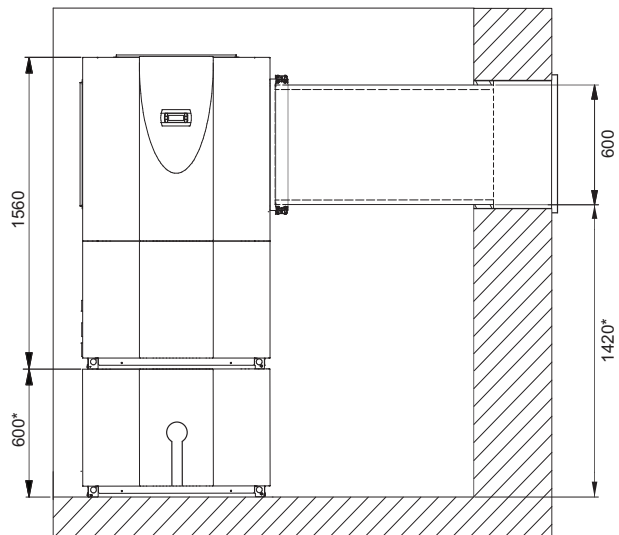


1.1 RSG 800 1.2 RSG 600 2.1 DMK 800 2.2 DMK 600 3.12 LKL 800A 4.2 LKB 600 5 PSP 120E
--

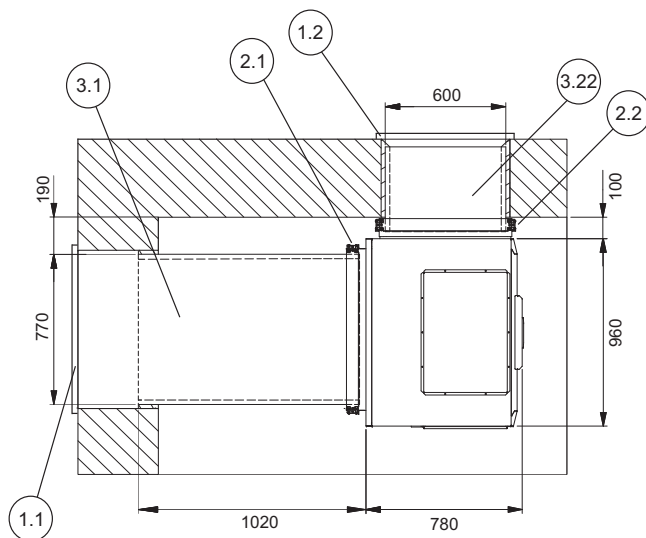
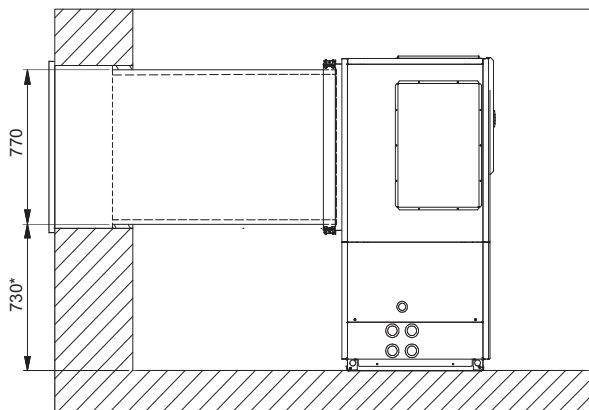
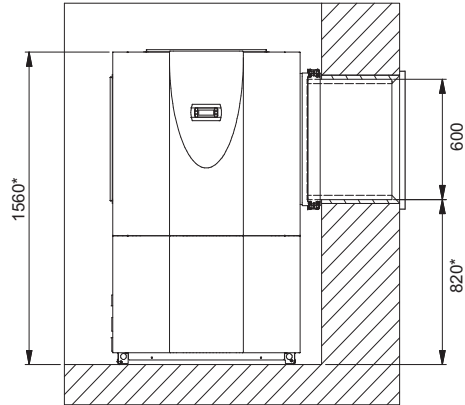




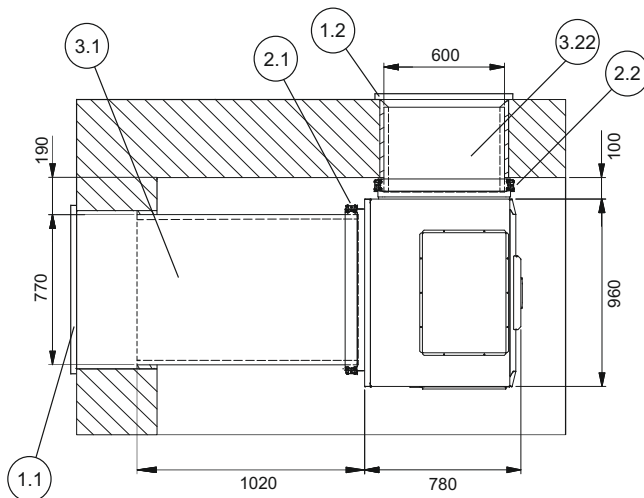
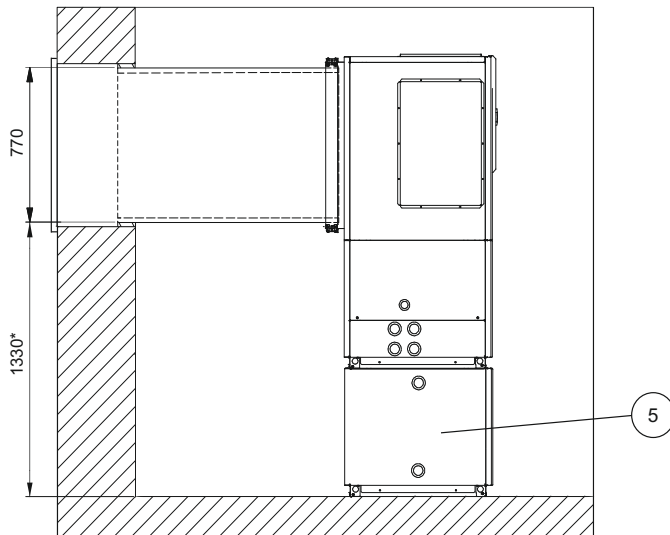
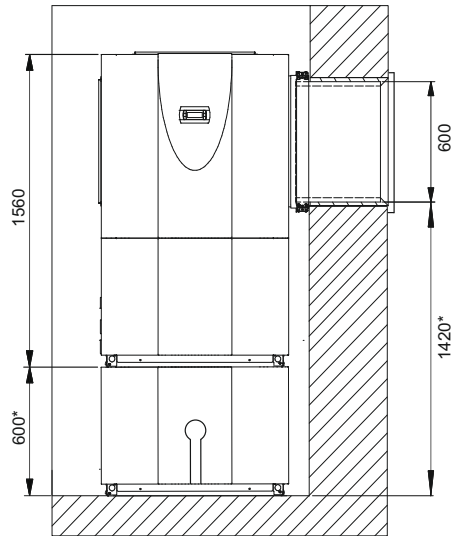
- | |
|---|
| 1.1 RSG 800
1.2 RSG 600
2.1 DMK 800
2.2 DMK 600
3.12 LKL 800A
3.2 LKL 600A |
|---|



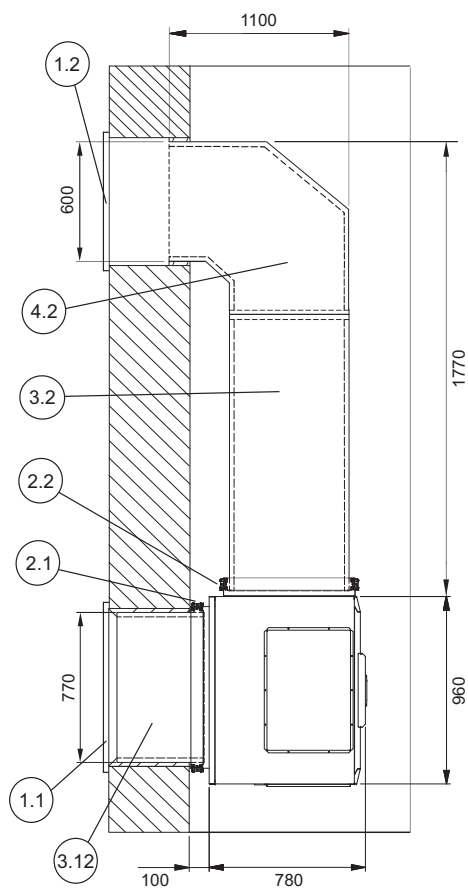
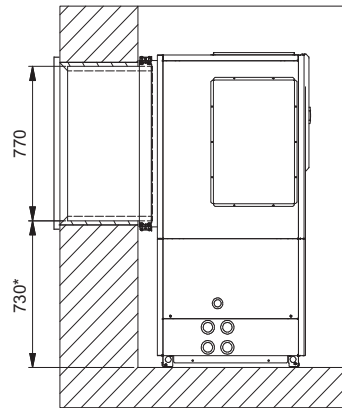
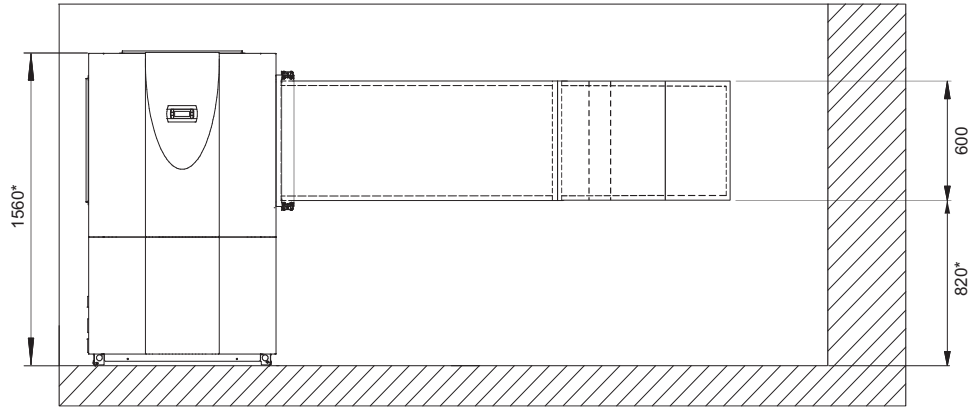
- | |
|---|
| 1.1 RSG 800
1.2 RSG 600
2.1 DMK 800
2.2 DMK 600
3.12 LKL 800A
3.2 LKL 600A
5 PSP 120E |
|---|



- 1.1 RSG 800
- 1.2 RSG 600
- 2.1 DMK 800
- 2.2 DMK 600
- 3.1 LKL 800A
- 3.22 LKL 600A



- 1.1 RSG 800
- 1.2 RSG 600
- 2.1 DMK 800
- 2.2 DMK 600
- 3.1 LKL 800A
- 3.22 LKL 600A
- 5 PSP 120E



- | |
|--|
| 1.1 RSG 800
1.2 RSG 600
2.1 DMK 800
2.2 DMK 600
3.12 LKL 800A
3.2 LKL 600A
4.2 LKB 600 |
|--|

