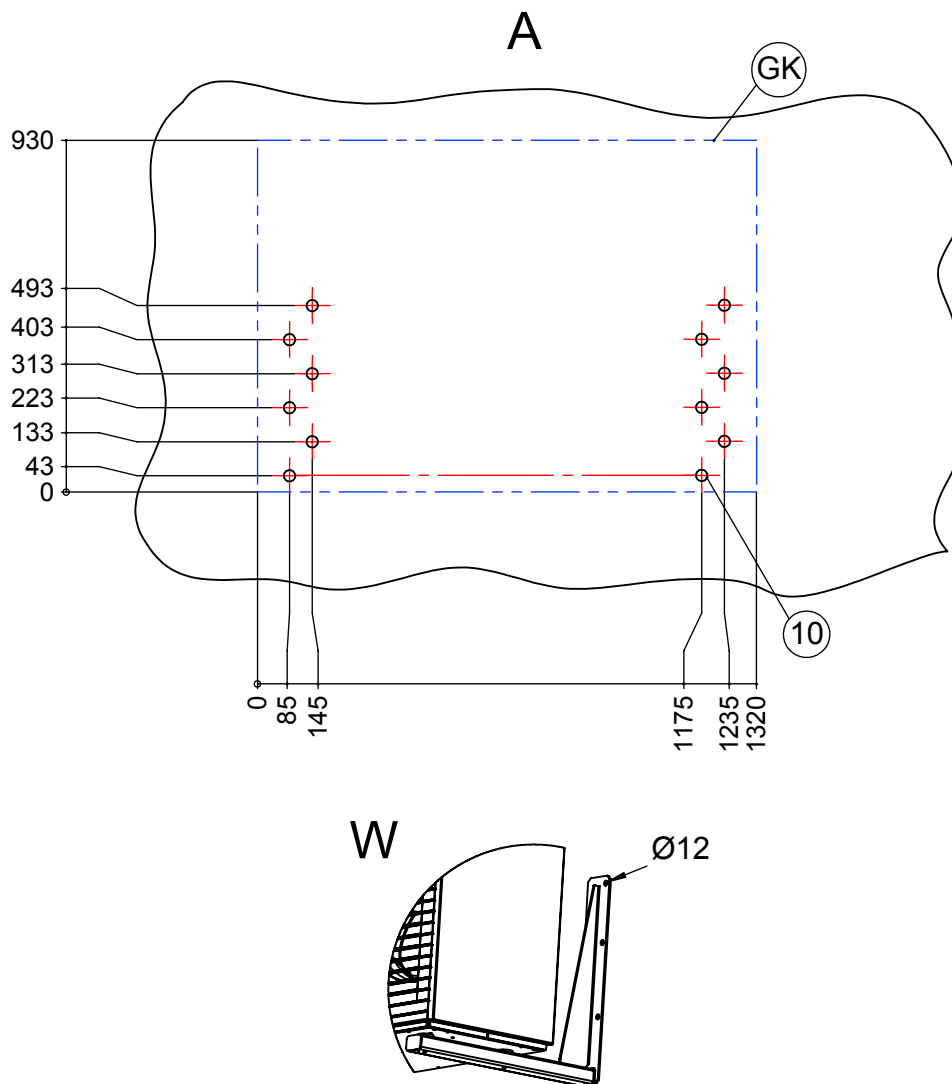


Aufstellungspläne Aeroheat CNI 9a

Bohrbild für Wandkonsole mit hydraulischer Verbindungsleitung AH CNI 9a

BB2



Legende

Technische Änderungen vorbehalten.
Alle Masse in mm.

BB2 Bohrbild für Wandkonsole (Zubehör) an Befestigungswand zu V2

A Vorderansicht

W Detailansicht Wandbefestigung

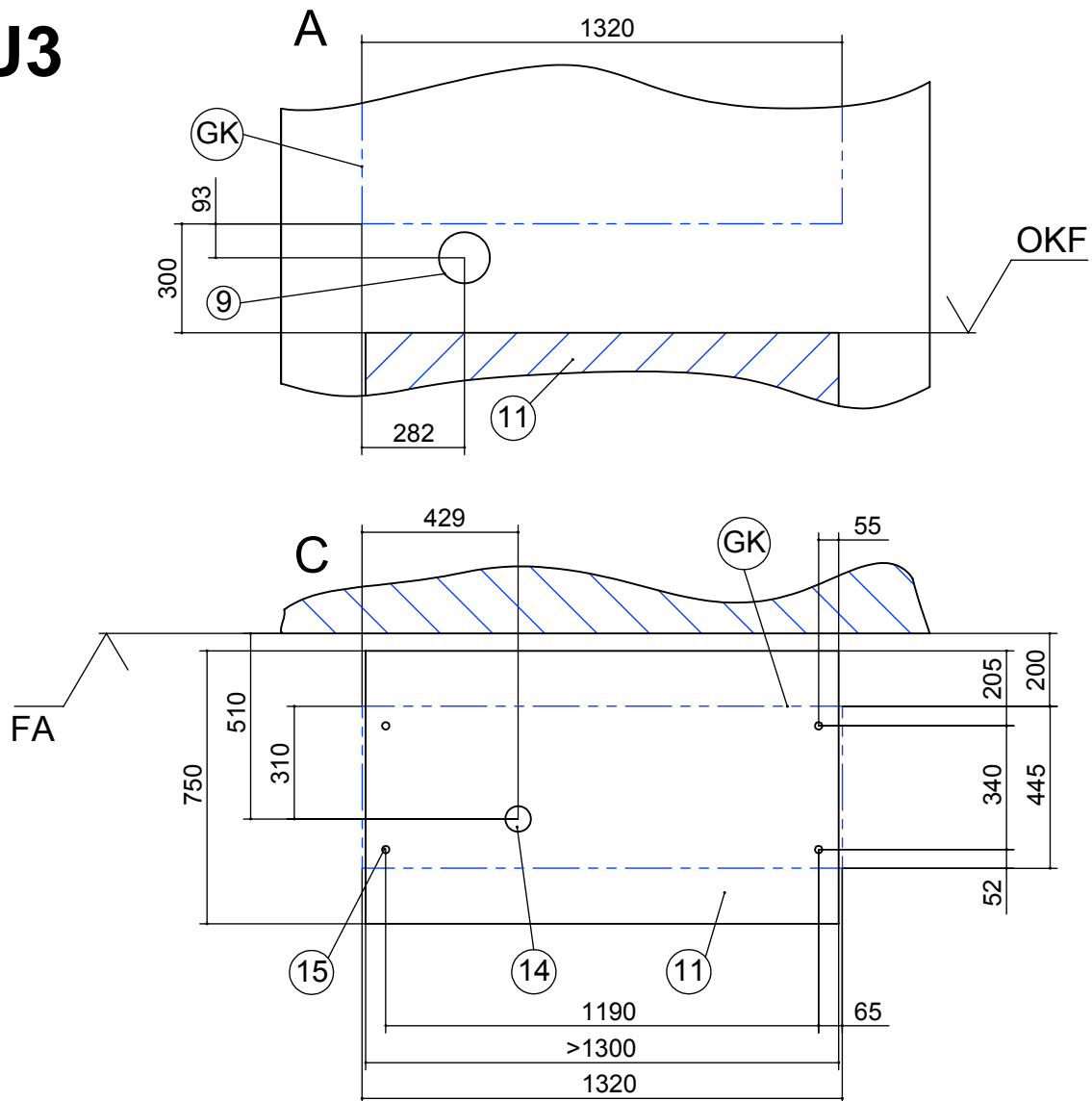
GK Gerätekontur

10 Befestigungsbohrungen für Wandkonsolen

Aufstellungspläne Aeroheat CNI 9a

Ansicht Fundament zu V3 mit Wanddurchführung AH CNI 9a

FU3



Legende

Technische Änderungen vorbehalten.
Alle Masse in mm.

FU3 Ansicht Fundament zu V3
A Vorderansicht
C Draufsicht

OKF Oberkante Fundament
FA Fertigaussenfassade
GK Gerätekontur

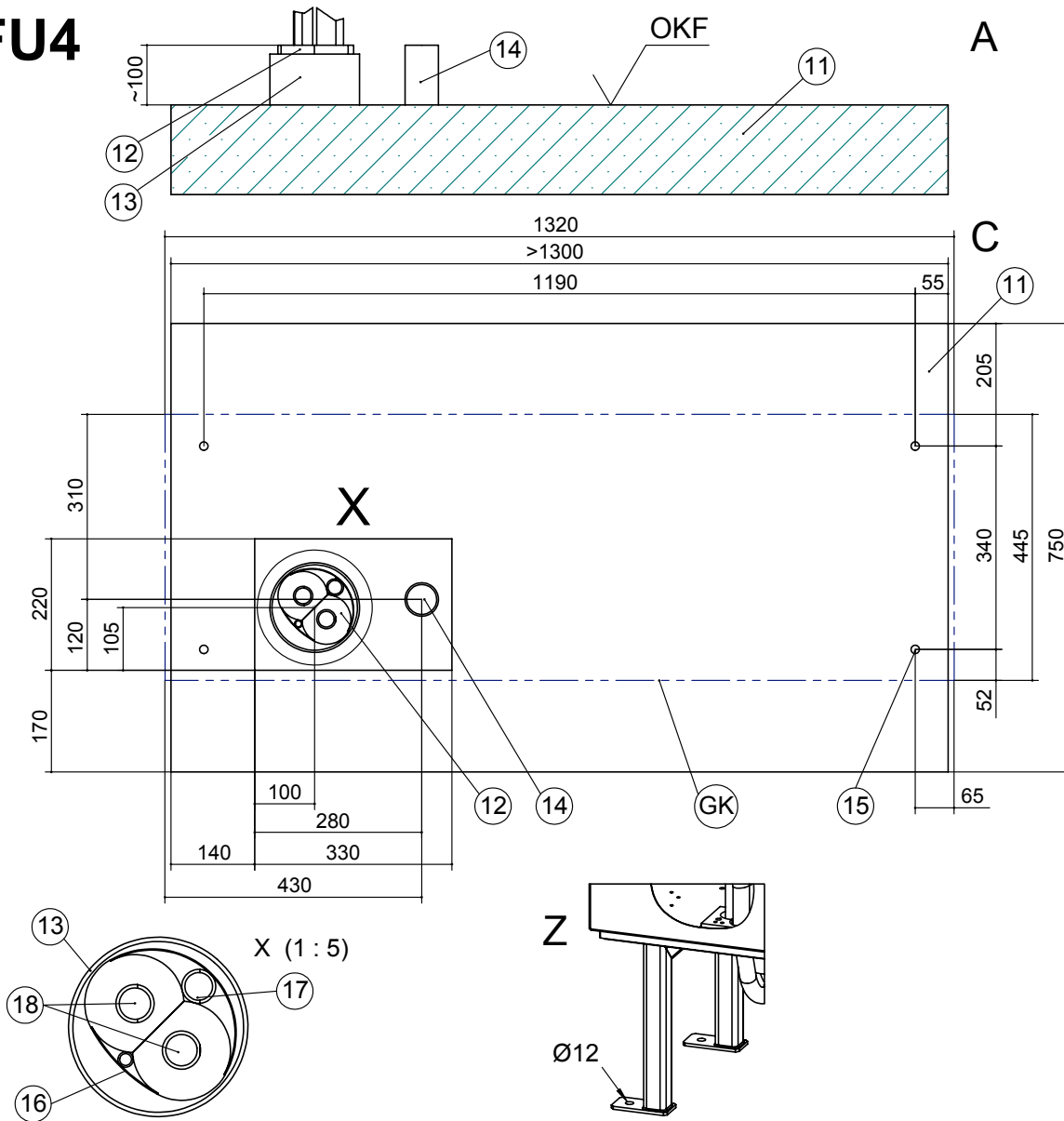
9 Bohrung für Leerrohr KG DN 125, Øa 125
11 Fundament
14 Kondensatablaufrohr min. Ø 50
15 Befestigungsbohrungen für Bodenkonsole

Das Fundament darf keinen Körperschallkontakt zum Gebäude haben.

Aufstellungspläne Aeroheat CNI 9a

Ansicht Fundament zu V4 mit hydraulischer Verbindungsleitung AH CNI 9a

FU4



Legende

Technische Änderungen vorbehalten.
Alle Masse in mm.

FU4 Ansicht Fundament zu V4

A Vorderansicht

C Draufsicht

X Detailansicht X

Z Detailansicht Bodenbefestigung

OKF Oberkante Fundament

GK Gerätekontur

11 Fundament

12 Hydraulische Verbindungsleitung

13 Leerrohr DN 150 (bauseits)

14 Kondensatablaufrohr min. Ø 50

15 Befestigungsbohrungen für Bodenkonsole

16 Leerrohr für Bus-Kabel

17 Leerrohr für Elektrokabel

18 Heizwasser Vor- und Rücklaufleitung

Das Fundament darf keinen Körperschallkontakt zum Gebäude haben.