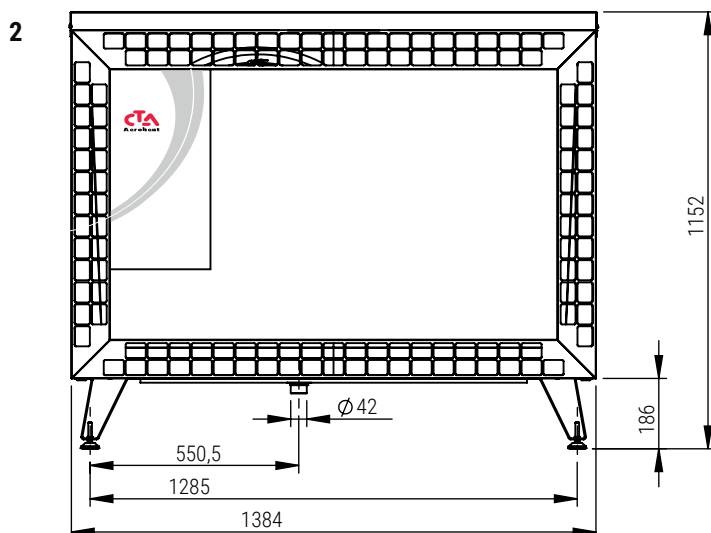
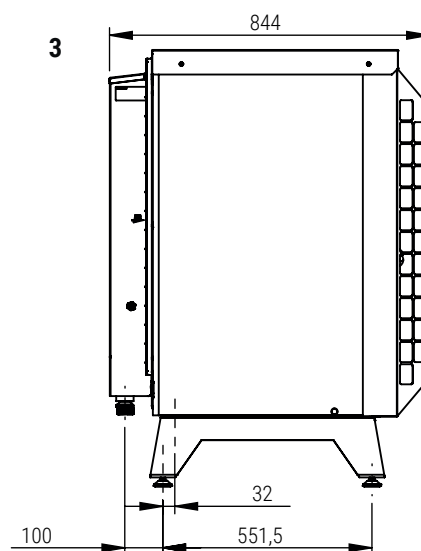
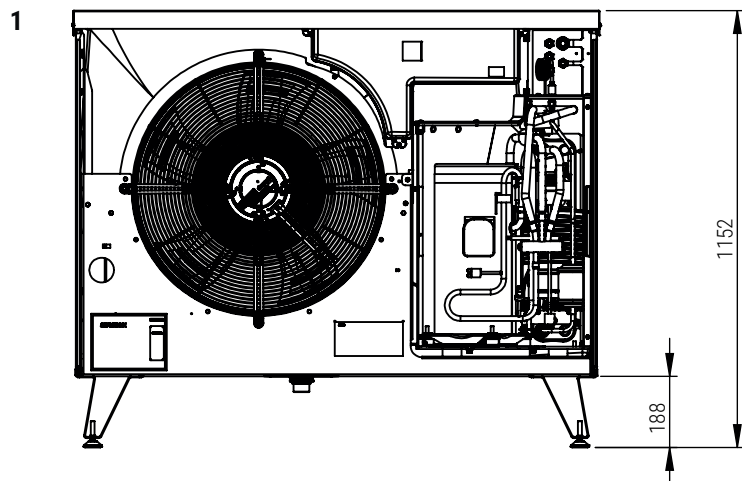
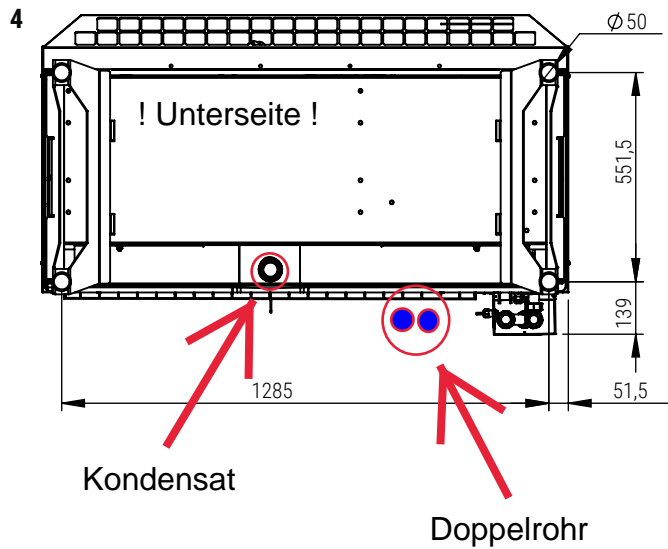


Massbild Aeroheat Inverta CM, Aussenaufstellung



1. Vorderseite (ohne Front)
2. Vorderseite (mit Front)
3. Linke Seite
4. Unterseite

Aufstellungshinweise Aeroheat Inverta CM 18a

Untergrund

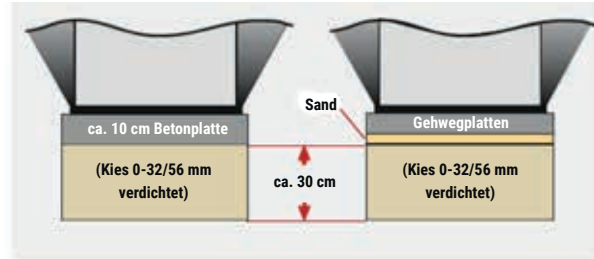
- Die Wärmepumpe ist grundsätzlich auf einer dauerhaft ebenen, glatten und waagrechten Fläche aufzustellen. Empfohlen wird die Austellung der Wärmepumpe auf einer gegossenen Betonplatte oder auf Gehwegplatten, die auf einer Frostschicht ausgelegt werden.
- Die Wärmepumpe muss ganzflächig und waagrecht aufgestellt werden.
- Zur Vermeidung von Schallbrücken muss der Wärmepumpensockel über den gesamten Umfang angeschlossen sein.
- Der Untergrund des Aufstellungsortes muss dauerhaft fest sein.

Sockel

Betonplatte gegossen

Sockel

Gehwegplatten

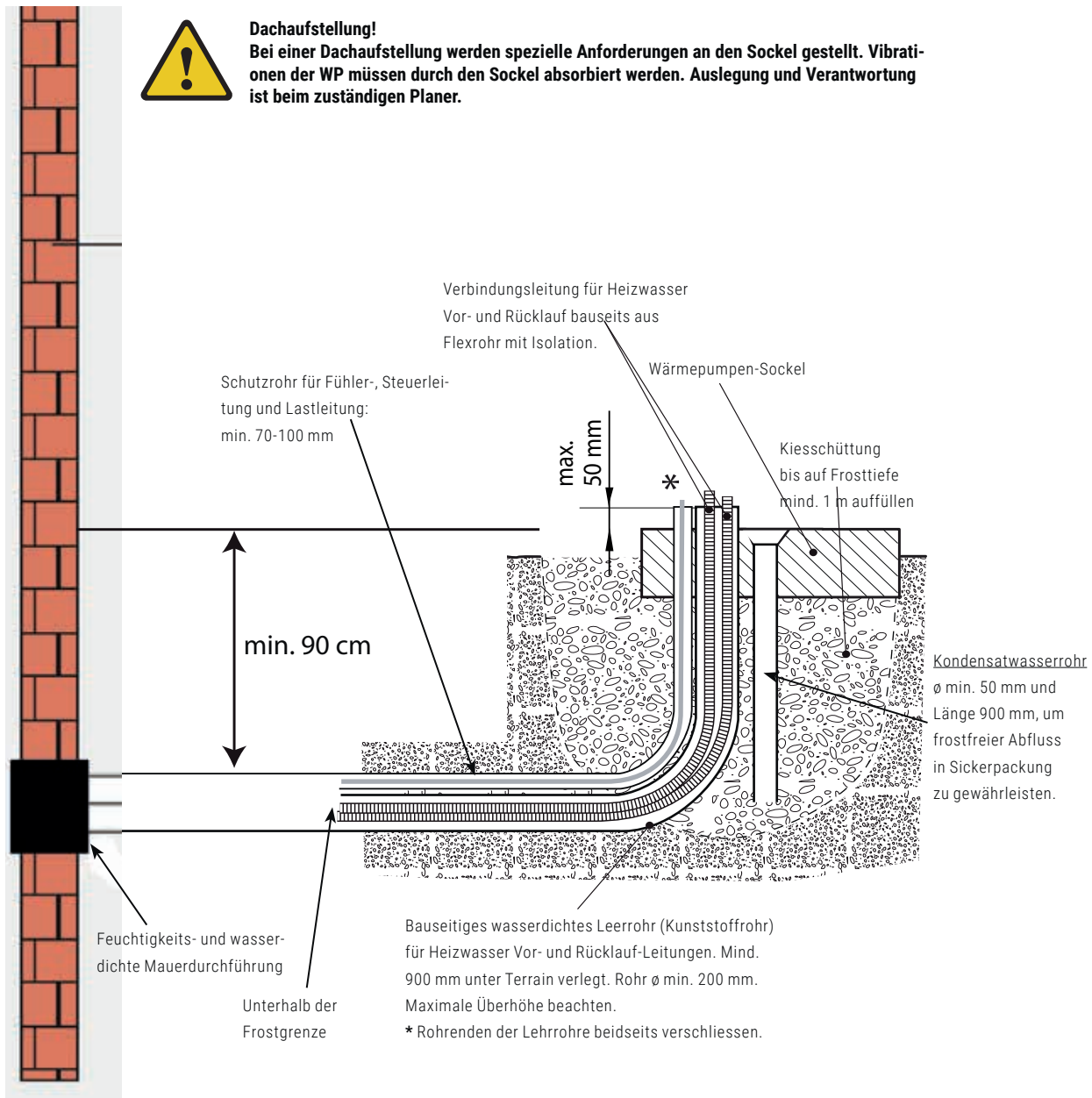


Achtung! Die Gehwegplatten müssen für das Gewicht des jeweiligen Gerätes geeignet sein!

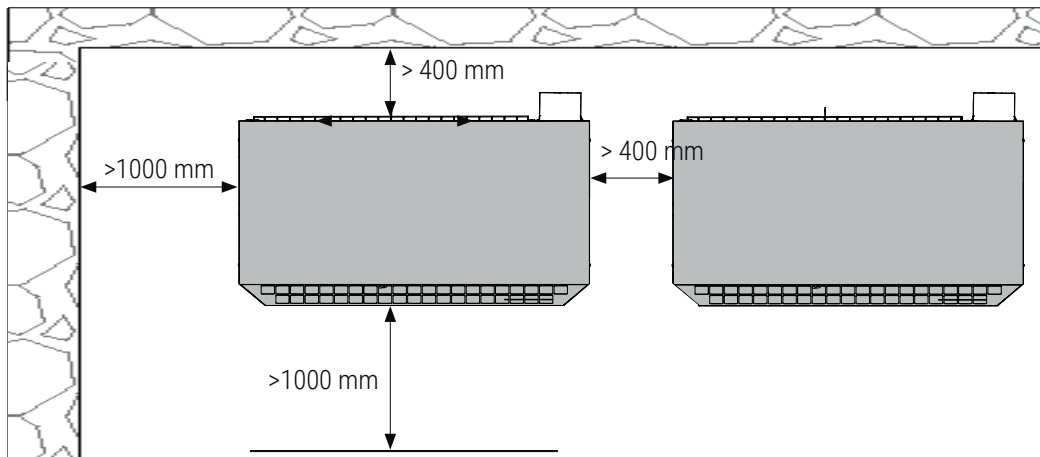


Dachaufstellung!

Bei einer Dachaufstellung werden spezielle Anforderungen an den Sockel gestellt. Vibrationen der WP müssen durch den Sockel absorbiert werden. Auslegung und Verantwortung ist beim zuständigen Planer.



Aufstellungshinweise Aeroheat Inverta CM 18a



Empfohlener Freiraum rund um das Produkt.

Vorbereitung und Abfluss

Die Wärmepumpe ist so aufzustellen, dass das Haus nicht beschädigt wird und das Kondenswasser problemlos in den Boden ablaufen kann. Als Fundament empfehlen sich Betonblöcke oder ähnliches, auf Schotter oder Kies.

- Richten Sie unter der Wärmepumpe einen „Wasserabzugskanal“ ein. Vergessen Sie nicht, dass unter bestimmten Bedingungen pro Tag eine Kondenswassermenge von über 70 Liter anfallen kann.
- Heben Sie ein 70 - 100 cm tiefes Loch aus.
- Bringen Sie zum Gebäudefundament eine Feuchtigkeitssperre im Loch an.
- Füllen Sie das Loch zur Hälfte mit Schotter und setzen Sie Betonblöcke oder ähnliches.
- Der Mittenabstand zwischen den Betonblöcken sollte 1285 mm betragen, damit er den Massen des Pumpengestells entspricht.
- Blöcke mit einer Wasserwaage ausrichten.
- Blöcke für optimalen Abfluss mit Schotter umgeben.

