

2.8.3 Aufbau des Fundaments WLW196i..AR

Die Wärmepumpe Logatherm WLW196i..AR wird auf einer stabilen Unterlage, z. B. einem gegossenen Fundament platziert. Das Fundament muss eine Durchföhrung für Rohre und Kabel haben. Die Rohre müssen isoliert werden.

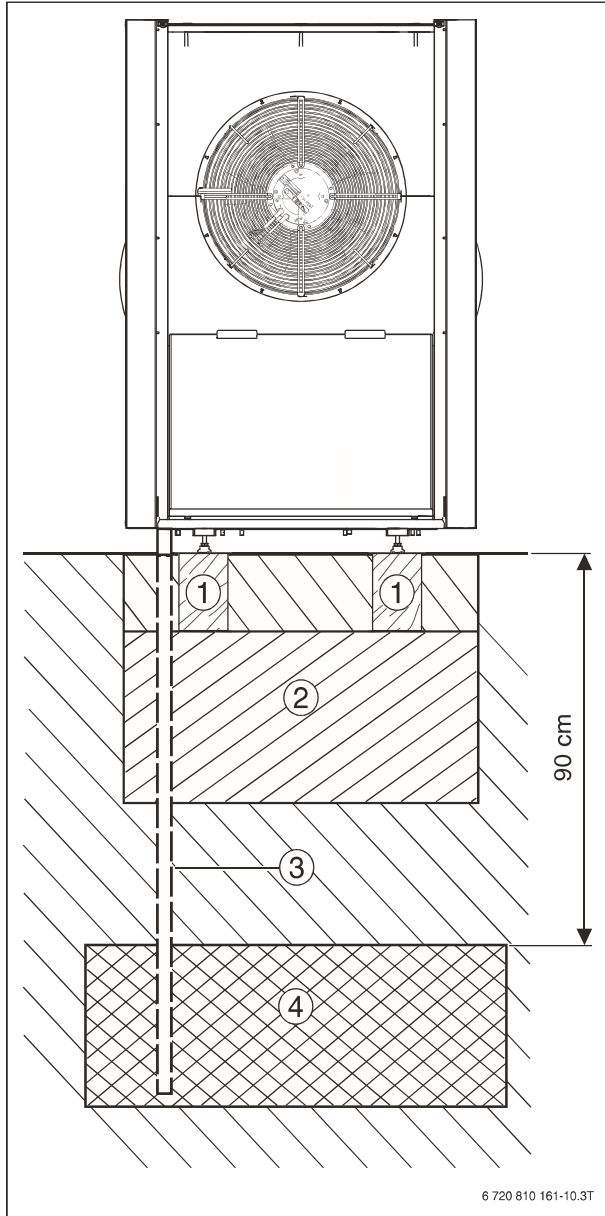


Bild 28 Kondensatablauf in Kiesbett

- [1] Betonfundamente
- [2] Kies 300 mm
- [3] Kondensatrohr 40 mm
- [4] Kiesbett

Folgende Abstände müssen bei einem Streifenfundament berücksichtigt werden, damit die Montage des Installationspaketes INPA und der Abdeckhaube für das INPA problemlos möglich sind:

Wärmepumpe	A	B
WLW196i-6 AR	510 mm	≥ 630 mm
WLW196i-8 AR		
WLW196i-11 AR	680 mm	≥ 700 mm
WLW196i-14 AR		

Tab. 31 Abstände der Streifenfundamente

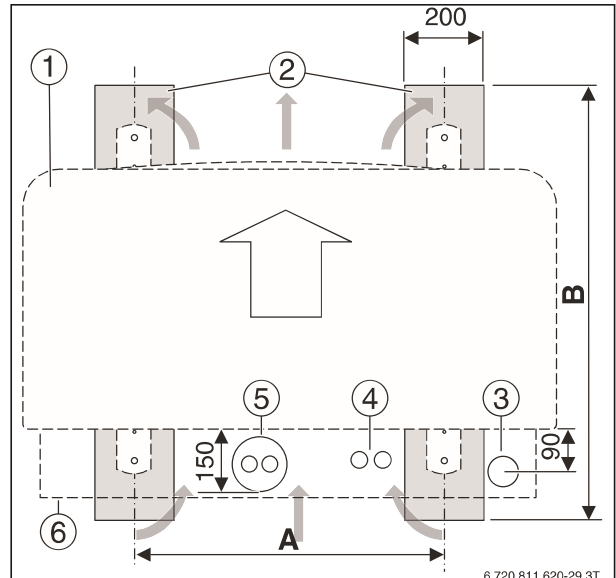


Bild 29 Lage der Streifenfundamente und Rohre (WLW196i-6 AR und WLW196i-8 AR)

- A Abstand der Streifenfundamente
- B Länge der Streifenfundamente
- [1] Außeneinheit
- [2] Betonfundamente
- [3] Kondensatrohr
- [4] Elektrische Leitungen
- [5] Fernleitung
- [6] Abdeckhaube für Installationspaket INPA

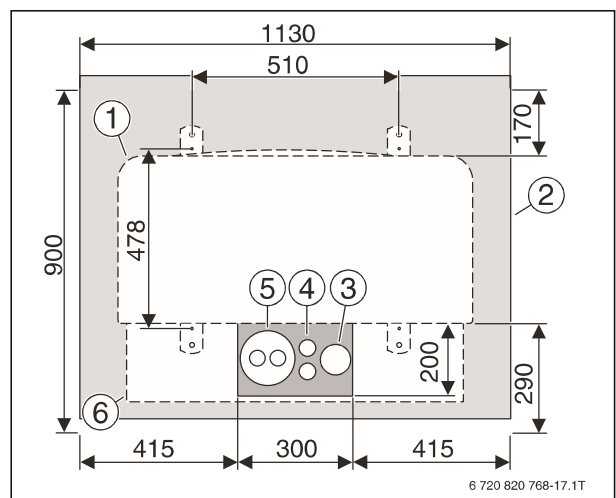


Bild 30 Lage des massiven Fundaments und der Rohre (WLW196i-6 AR und WLW196i-8 AR)