

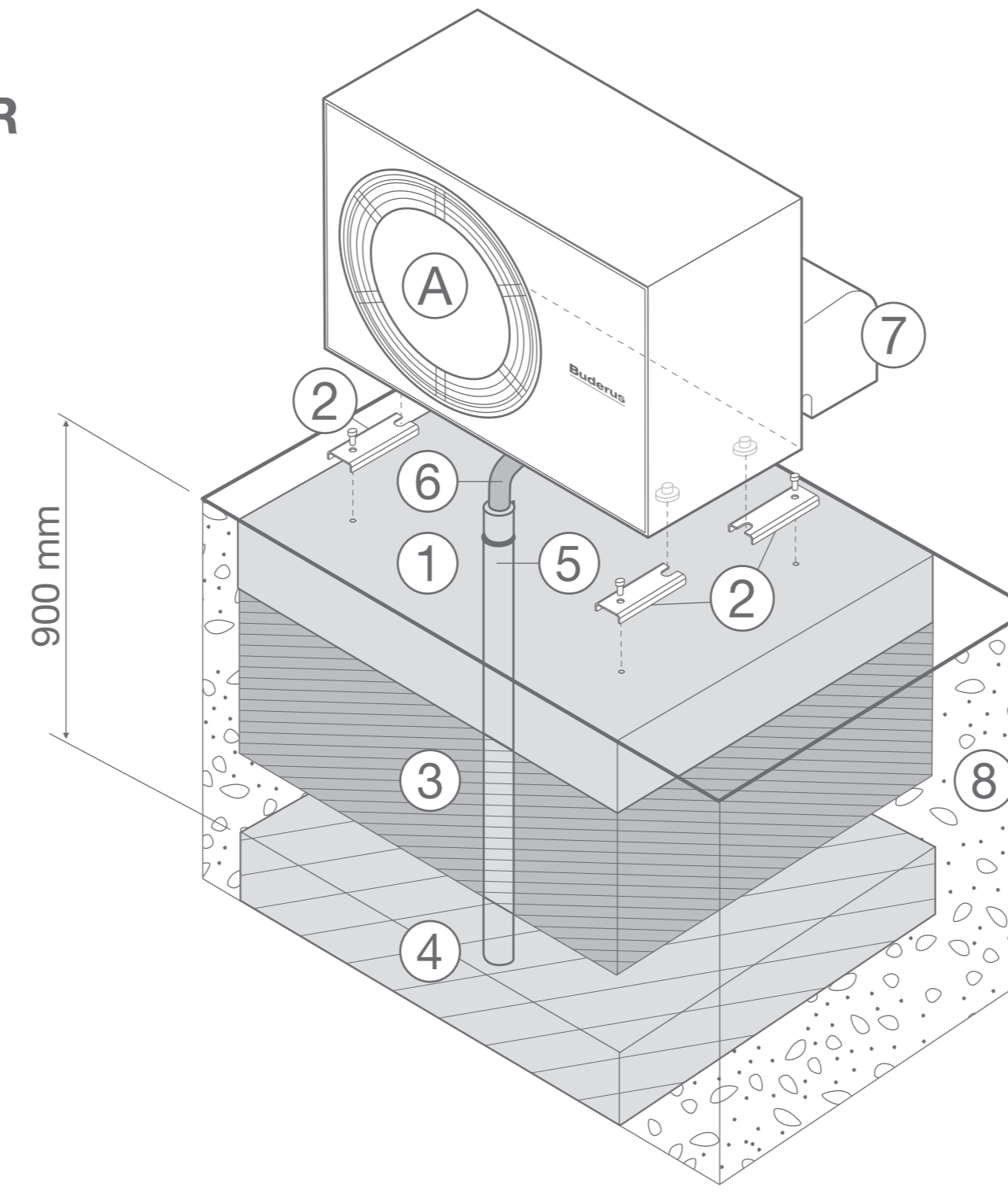
Fundamentschablone Logatherm WLW-4/5/7 MB AR

Flächenfundament Außeneinheit der Logatherm WLW186i/176i AR

Fundamentstärke, Fundamentuntergrund und Frostschutz für Fundament nach örtlichen Erfordernissen und Regeln der Bautechnik erstellen. Als Frostschutz für das Fundament z. B. verdichteten Schotter 0 bis 32/56 mm verwenden.

Befestigung der Wärmepumpe

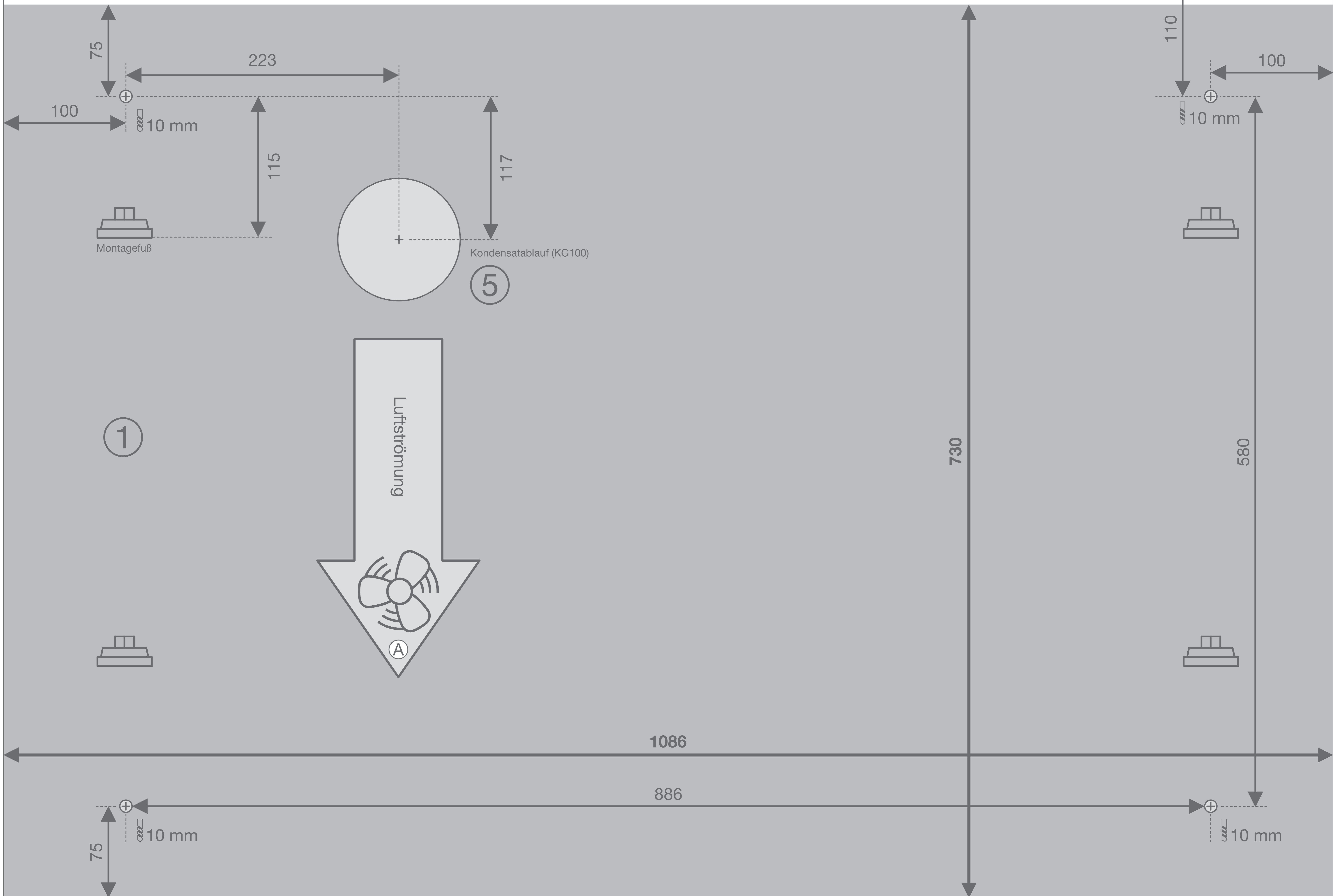
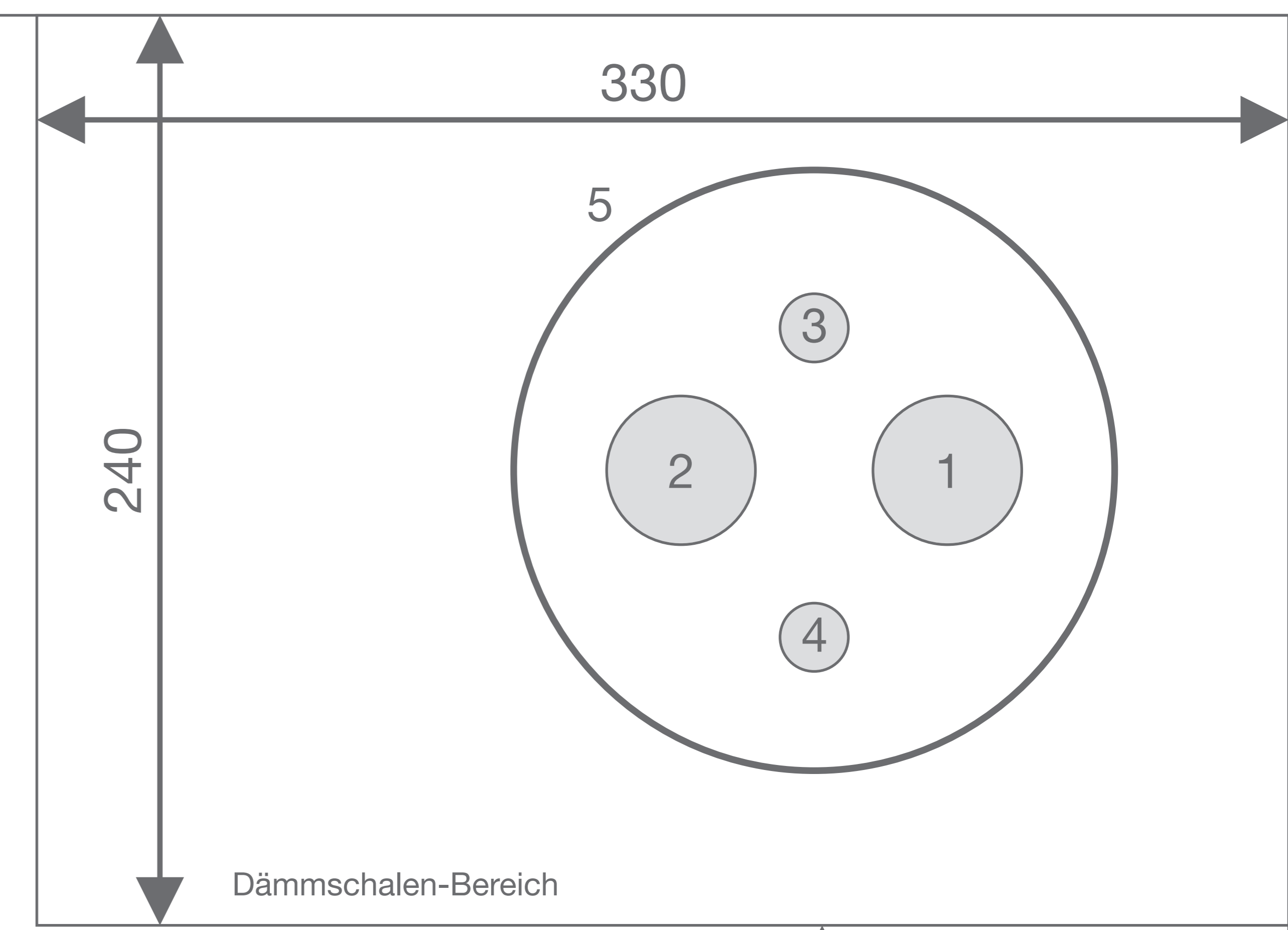
- ① Flächenfundament
- ② Bodenhalterungen
- ③ Verdichtete Schotterschicht 300 mm
- ④ Kiesbett
- ⑤ Kondensatablauf (optional) endet im frostfreien Bereich
- ⑥ Kondensatablaufschauch
- ⑦ Dämmschale
- ⑧ Erdreich



Anschlüsse der Wärmepumpe

- 1 Wärmeträgerausgang (strömt zur Inneneinheit)
- 2 Wärmeträgereingang (strömt zur Außeneinheit)
- 3 CAN-BUS-Leitung
- 4 Netzanschlussleitung 230V
- 5 z. B. Ecofelx Thermo Twin HP

Die Schablone enthält Komfortmaße, die von der Installationsanleitung abweichen können.



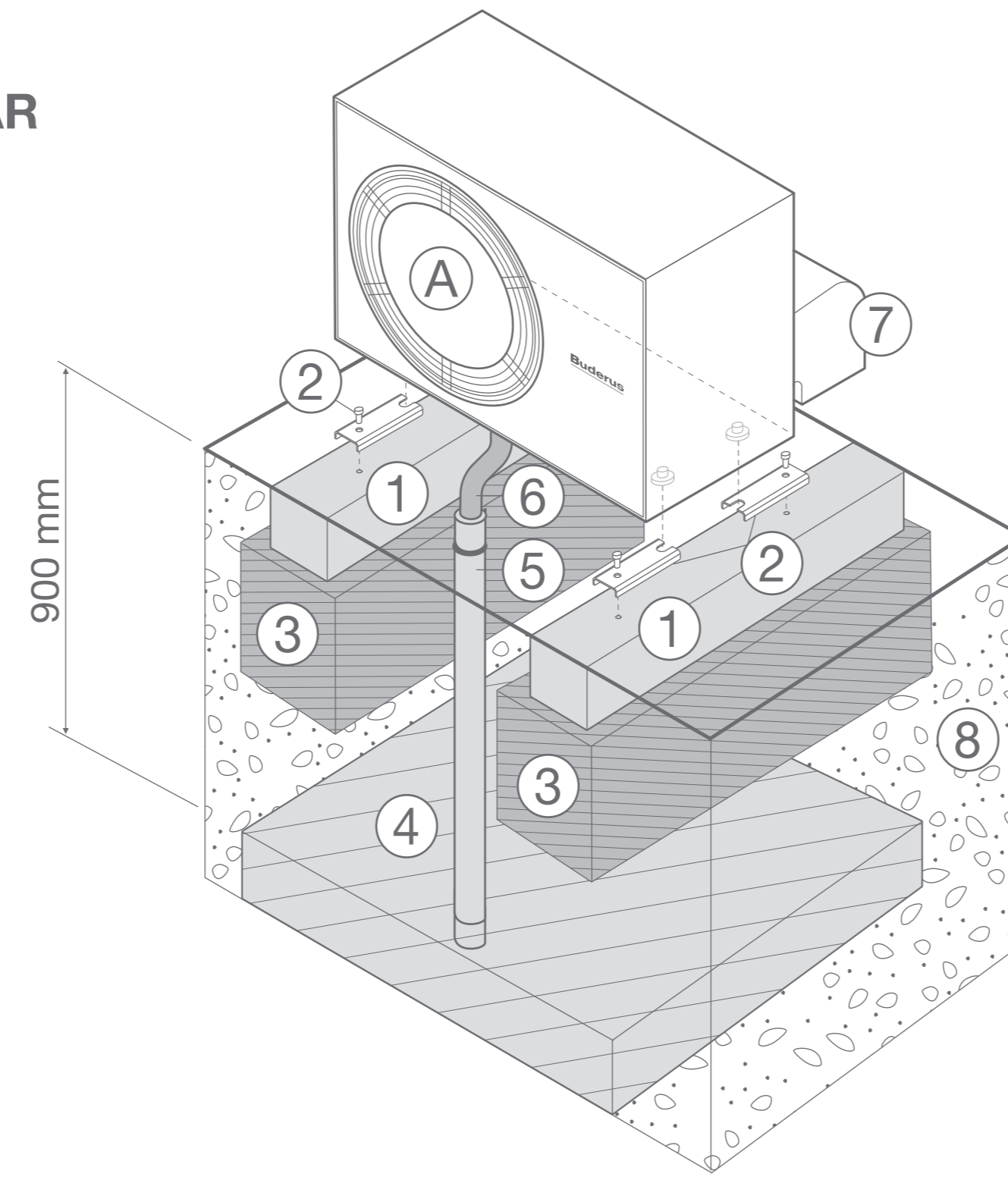
Fundamentschablone Logatherm WLW-4/5/7 MB AR

Streifenfundamente Außeneinheit der Logatherm WLW186i/176i AR

Fundamentstärke, Fundamentuntergrund und Frostschutz für Fundament nach örtlichen Erfordernissen und Regeln der Bautechnik erstellen. Als Frostschutz für das Fundament z. B. verdichteten Schotter 0 bis 32/56 mm verwenden.

Befestigung der Wärmepumpe

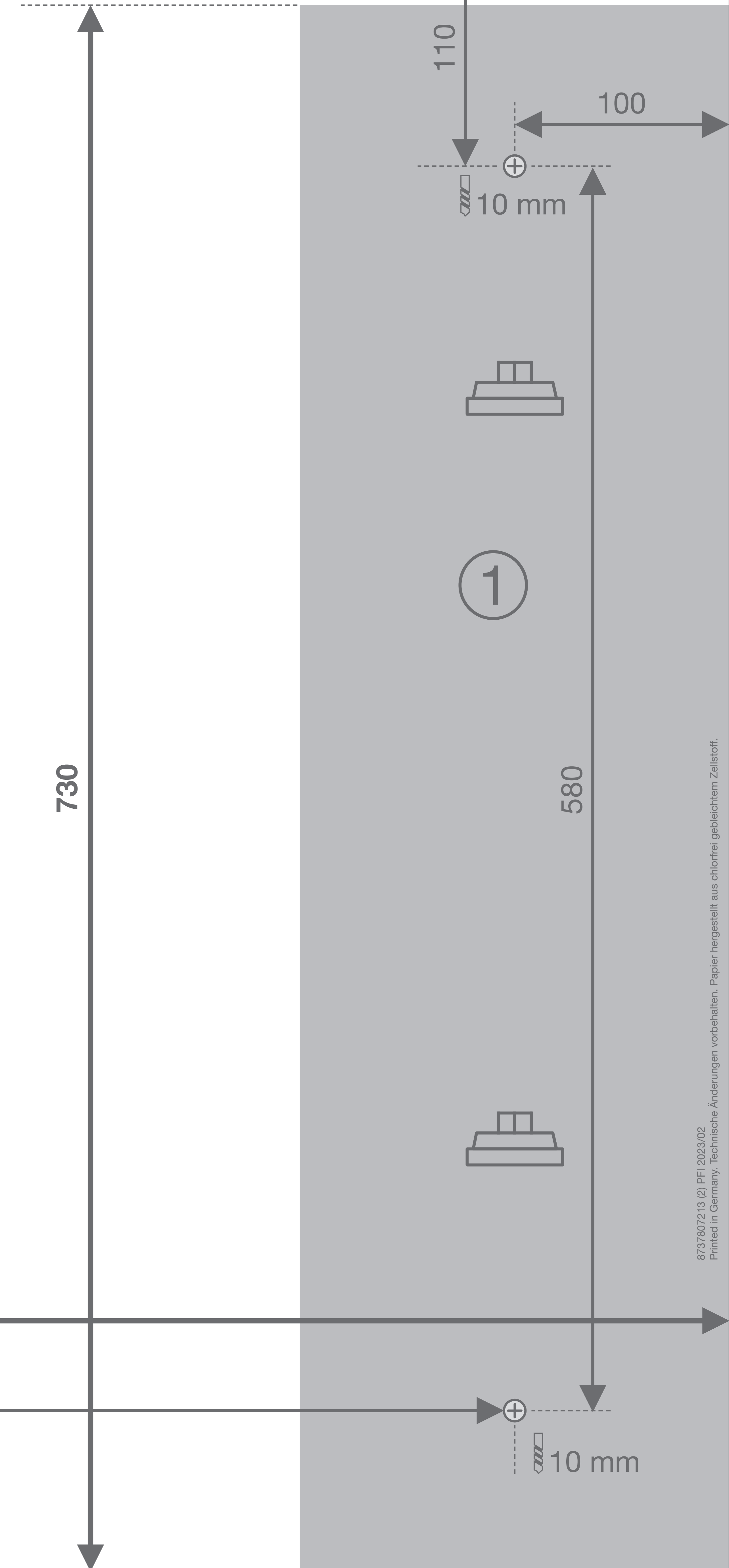
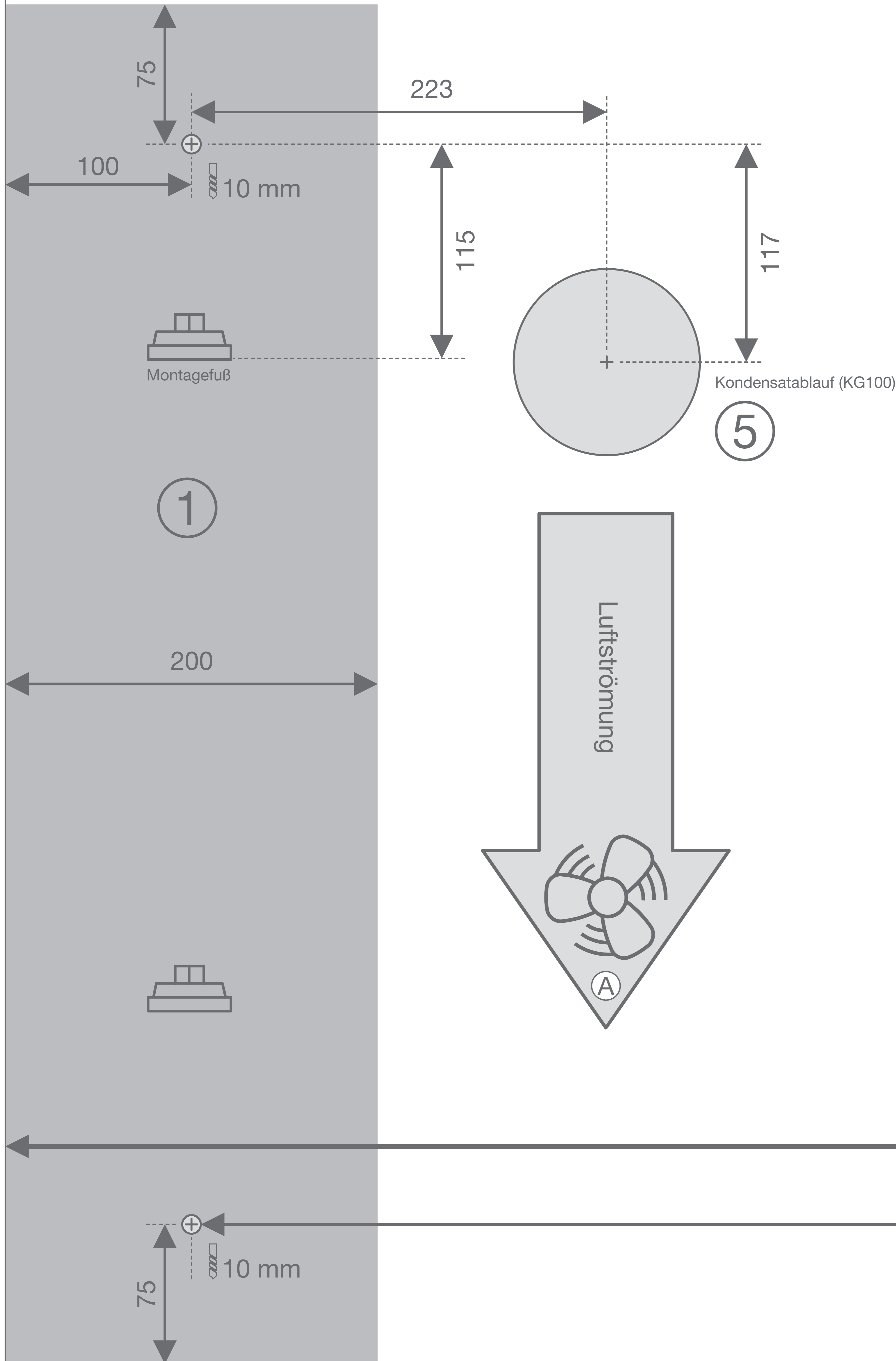
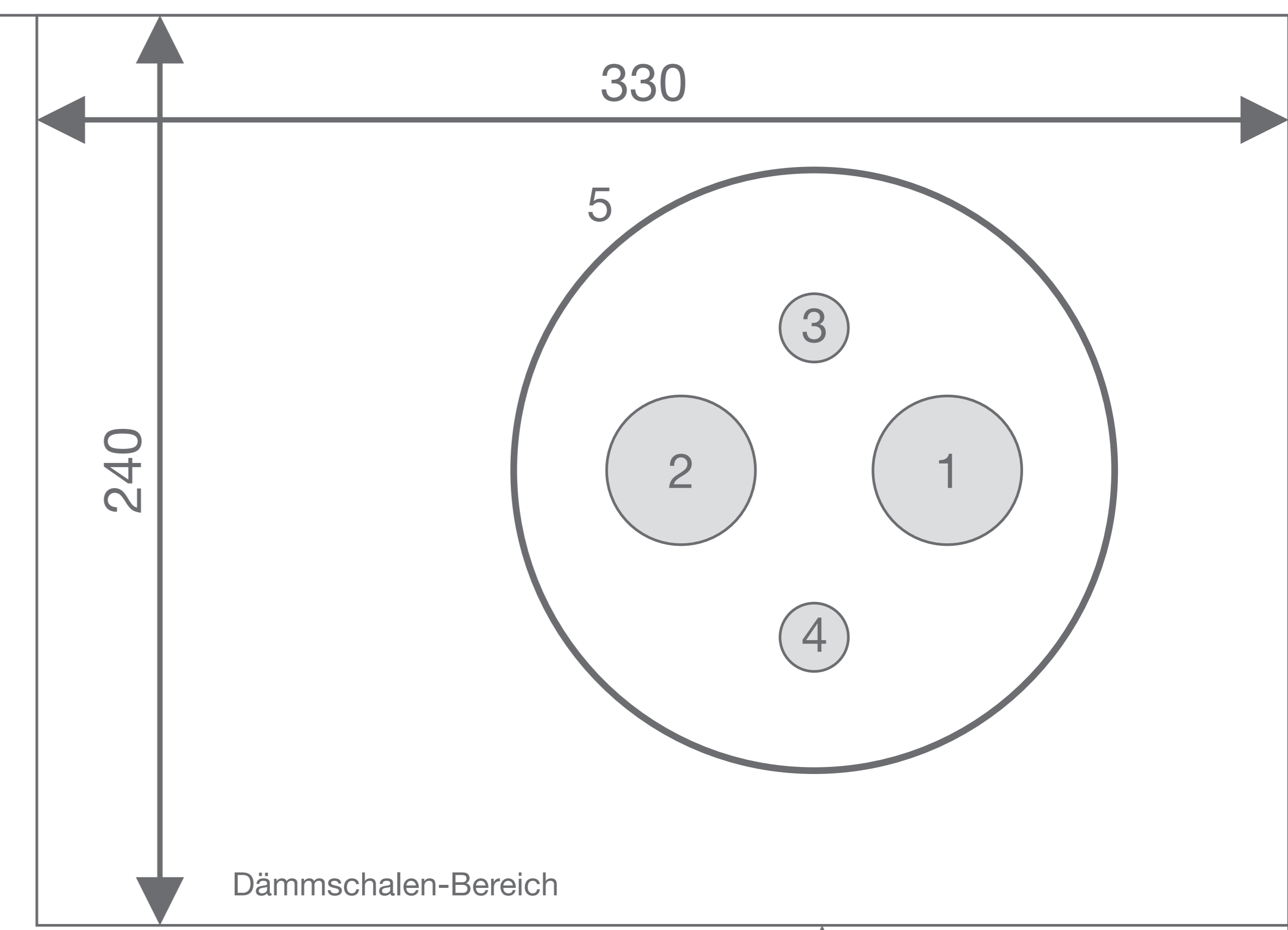
- ① Betonfundamente
- ② Bodenhalterungen
- ③ Verdichtete Schotterschicht 300 mm
- ④ Kiesbett
- ⑤ Kondensatablauf (optional) endet im frostfreien Bereich
- ⑥ Kondensatablaufschauch
- ⑦ Dämmschale
- ⑧ Erdreich



Anschlüsse der Wärmepumpe

- 1 Wärmeträgerausgang (strömt zur Inneneinheit)
- 2 Wärmeträgerzugang (strömt zur Außeneinheit)
- 3 CAN-BUS-Leitung
- 4 Netzanschlussleitung 230V
- 5 z. B. Ecoflex Thermo Twin HP

Die Schablone enthält Komfortmaße, die von der Installationsanleitung abweichen können.



1086

886